

TESLA

PÁRAELSZÍVÓ

DC600SX

HASZNÁLATI ÚTMUTATÓ

HUN



A képek csak illusztrációk, a termék ezektől eltérő lehet.

Kedves Vásárlónk!

Köszönjük, hogy termékünket választotta.

Javasoljuk, hogy alaposan tanulmányozza át ezt a használati útmutatót mielőtt beüzemelne a készüléket. Őrizze meg az utasításokat, hogy a később felmerülő kérdésekre is azonnal választ kaphasson.

MEGJEGYZÉS

Ez a használati útmutató több készülékre vonatkozó utasításokat tartalmaz, ezért minden esetben ellenőrizze az aktuális szakaszt, hogy az Ön készülékére vonatkoznak-e a benne foglaltak. Bizonyos funkciók csak egyes típusokon érhetőek el, ezeket "*" szimbólummal jelezzük.

A készülék csak háztartási célra használható, ipari mértékekben nem.

KÉRJÜK ALAPOSAN OLVASSA ÁT A KEZELÉSI ÉS TELEPÍTÉSI ÚTMUTATÓ, MIELŐTT A KÉSZÜLÉKET BEÜZEMELNÉ.

Ezt az eszközt környezetbarát módon állítottuk elő a vonatkozó nemzetközi előírások maximális betartásával.

Mindenben megfelel az AEEE előírásoknak.

BIZTONSÁGI ELŐÍRÁSOK

1. Ezt a terméket háztartási használatra tervezték.
2. Feszültség követelmény 220-240 Volt 50Hz.
3. A termék földelt villásdugóval van ellátva. Ezt a vezetékét földelt aljzatba kell csatlakoztatni.
4. Minden elektromos szerelést szakképzett villanyszerelőnek kell elvégeznie.
5. A szakszerűtlen telepítés termék gyengébb teljesítményhez, a készülék károsodásához vagy balesetekhez vezethet.
6. A tápkábelt nem szabad összenyomni, vagy meghajlítani. A tápkábel ne legyen a főzőlapok stb. közelében, különben megolvadhat és tüzet okozhat.
7. Telepítés előtt ne csatlakoztassa elektromos hálózathoz.
8. Győződjön meg arról, hogy a hálózati kismegszakító könnyen hozzáférhető, hogy veszély esetén le tudja kapcsolni az áramellátást.
9. Ne nyúljon a termék izzóíhoz, ha hosszabb használatot követően. Az izzók forróak lesznek, és égési sérüléseket okozhatnak.
10. A konyhai elszívókat háztartási használatra tervezték. Ha más célra használják, az meghibásodáshoz vezethet, és a jótállás érvényét veszti.
11. Tartsa be az hatósági előírásokat a levegőelvezetéssel kapcsolatban. (Ez a nem vonatkozik a belső keringetéssel használt készülékekre.)
12. A készülék alatt nem szabad olyan ételeket főzni, amelyek lángra lobbanthatnak.
13. Kapcsolja be a terméket, miután az edényeket, serpenyőket stb. a főzőlapra helyezte.
- Ellenkező esetben a túlzott hő hatására a termék egyes részei deformálódhatnak.
14. Ne hagyjon forró olajat a főzőlapon. A forró olajjal teli edények öngyulladását okozhatnak.
15. Sütés közben a forró olaj lángra lobbant. Legyen óvatos a függönyökkel és a ruhákkal.
16. Ügyeljen arra, hogy a szűrőket az ajánlott időközönként cserélje. A ki nem cserélt szűrők tűzveszélyesek a rajtuk lévő zsírréteg miatt.
17. Ne használjon nem tűzálló anyagokat a szűrők helyett.
18. A potenciálisan veszélyes csomagolóanyagokat tartsa távol a gyermekektől.
19. Ne használja a terméket szűrő nélkül, ne távolítsa el a szűrőket a termék működése közben.
20. Lángok keletkezése esetén azonnal áramtalanítsa a készüléket.
21. Kapcsolja ki a főzőlapot, mielőtt lennéni arról az edényeket, serpenyőket stb.
22. Ha a tisztítást nem végzi el rendszeresen, a termék tűzveszélyessé válhat.
23. Minden karbantartási munka előtt áramtalanítsa a készüléket
24. Kivezetett elszívók esetén használjon 150 mm vagy 120 mm átmérőjű csöveket. A legkevesebb hajlítással vezesse el a csövet.
25. Ügyeljen arra, hogy gyermekei ne játsszanak az elszívóval. Ne hagyja, hogy kisgyermekek kezeljék a készüléket.

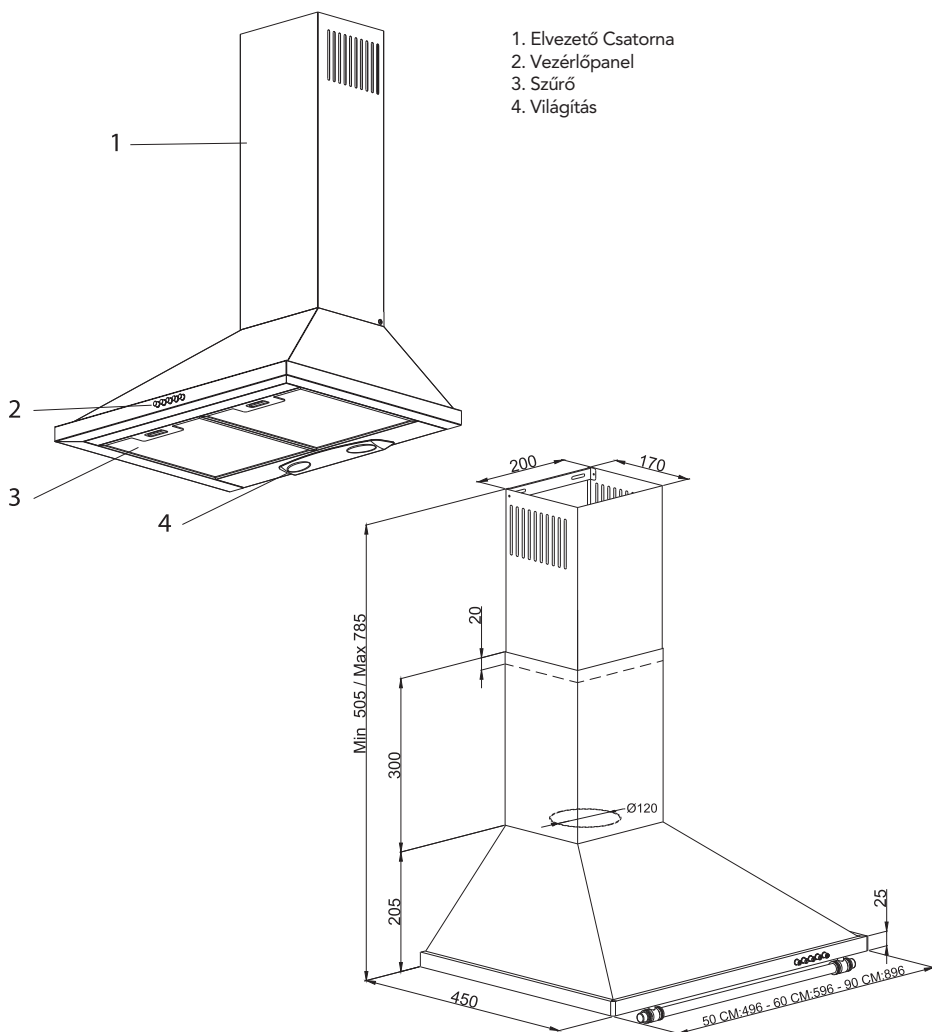
26. Ha a tápkábel megsérül, a további veszélyek elkerülése érdekében azt csak a gyártó, annak szakszervize, vagy egy megfelelő végzettséggel rendelkező szakember cserélheti ki.
27. Lángok keletkezése esetén áramtalanítsa a készüléket, és fedje le a lángot. Ne használjon vizet a tűz eloltására.



FIGYELEM!

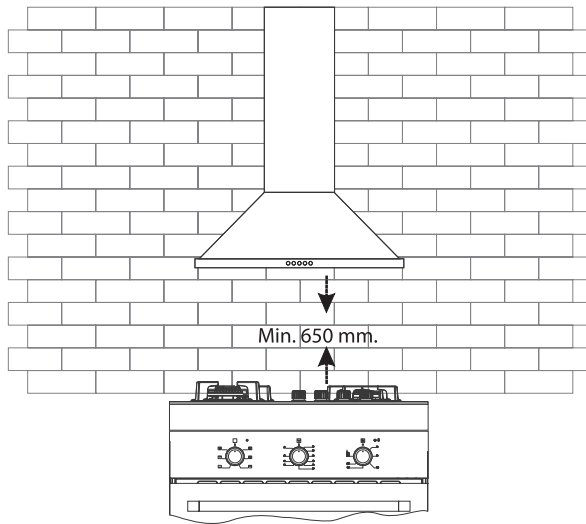
Legfeljebb 6A-es kismegszakítót használjon a készülékhez.

A KÉSZLÉK BEMUTATÁSA



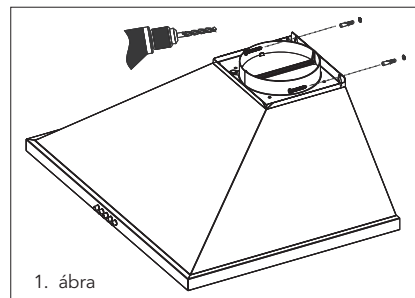
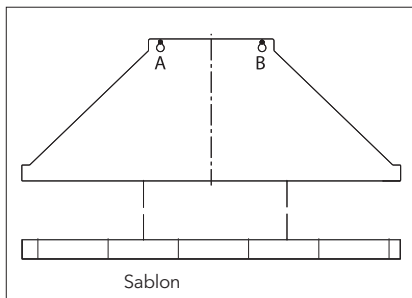
A KÉSZÜLÉK TELEPÍTÉSE

POZÍCIONÁLÁS



FELSZERELÉS A FALRA

2 db (8 mm-es) dübelt heyezzen be a szerelési sablon (A,B) szerint fúrt lyukakba. A készüléket a 2 előkészített lyukon keresztül csavarokkal rögzítheti a falba az 1. ábrán látható módon.

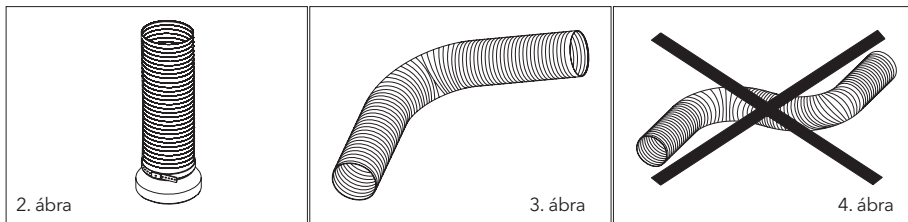


Az alumíniumcső felszerelése

Helyezze az alumíniumcsövet a műanyag csőre. Helyezze a cső másik végét a konyhában lévő légkivezető nyílásba. (2. ábra)

Az alumíniumcsövet a lehető legkevesebb kanyarral vezesse el a kivezető nyílásig. (3-4. ábra) Helyezze a belső és a külső csövet óvatosan a termékre.

Rögzítse a belső csatornát a belső csatorna csatlakozólemezhöz 2 csavarral.



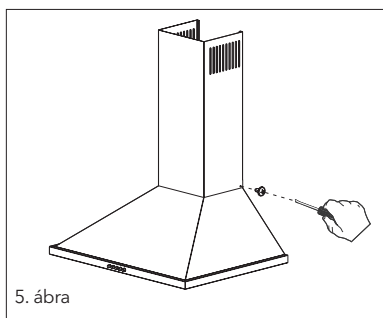
Külső borítás felszerelése

Helyezze a külső borítólemezt az elszívóra, és rögzítse azt a 2 csavarral (5. ábra).

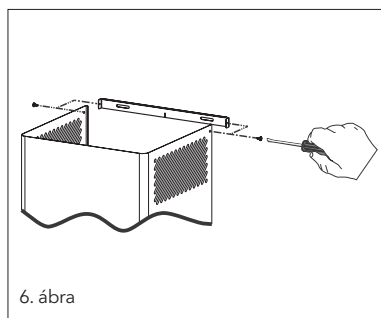
A belső tartókonzol felszerelése

A falon 2 db $\varnothing 6$ mm-es lyukat kell fúrni a megfelelő magasságban és helyen, hogy a belső konzolt a falra lehessen rögzíteni. A 6 mm-es dübeleket ezekbe a lyukakba helyezze, és rögzítse a konzolt. (6. ábra)

Az elszívó felszerelésének utolsó lépéseként a borítólemezt a konzolokra csavarozzuk.



5. ábra



6. ábra

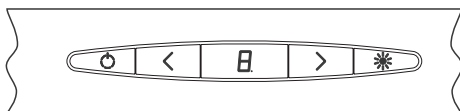


Megj.

A csomagolás a modelltől függően nem feltétlenül tartalmazza a takarólemezt.

A KÉSZÜLÉK FUNKCIÓI

Vezérlőpanel



Digitális vezérlés: Érintse meg a billentyűkön lévő szimbólumokat. (A be/ki funkció és az időzítő ugyanazon a gombon van; ha 1 másodpercig tartja nyomva azzal be- és kikapcsolja a készüléket, ha 3 másodpercig nyomva tartja, azzal bekapcsolja a 15 perces időzített kikapcsolást.)

Szimbólumok, Funkciók


	Be- és kikapcsolja a motort. (A világítást külön kell vezérelni)		Teljesítmény növelése
	Csökkenti a teljesítményt.		Ha megnyomja ezt a szimbólumot, a készülék 15 perc múlva kikapcsol.
	Kijelző		A világítást kapcsolja be és ki.

Megj.

A készülék szűrője egy bizonyos idő után elkoszolódik, amikor is a digitális kijelzőn a "C" Clean jelzés jelenik meg. Ez azt jelenti, hogy a szűrőket meg kell tisztítani. Nyomja meg a sebességcsökkentő gombot 5 másodpercig, hogy a "C" jelet törölje a kijelzőről.

Gombnyomás: A gombok megnyomásával különböző funkciók aktiválhatók. Ezek kikapcsolásához csak a Kikapcsolás gombot kell megnyomni..



OFF	Leállítja a motort, kivéve a világítást.	MAX	Maximális sebesség
MIN	Alacsony sebesség		A világítást kapcsolja be és ki.
MID	Közepes sebesség		

A KÉSZÜLÉK KEZELÉSE

Az elszívót elvezetve és keringtető üzemmódban is lehet használni.

Elvezetett üzemeltetés

Elvezetett használat esetén az elszívó ventilátort egy légkivezető nyíláshoz kell csatlakoztatni, hogy a levegőt kifelé fújja. A hatékony használat érdekében ügyeljen arra, hogy az elszívó és a légkivezetés közötti csőrendszer hossza rövid legyen. Ezt a készüléket többféle elszívási módra tervezték.

Kerek szénműűrő

A kivezetéssel nem rendelkező konyhákban egy kerek szénműűrővel kell visszavezetni a tiszta levegőt a konyhába. A kerek szűrőt a szervizben vagy a kereskedőnél szerezheti be.

A szénműűrő használata

- Termékeink lehetővé teszik a szénműűrő beépítését.
- Függetlenül attól, hogy szénműűrőt használnak-e vagy sem, a termékre zsírűűrőt kell felszerelni. Ne használja termékét zsírűűrő nélkül.
- A szénműűrő használata a következők szerint történik.

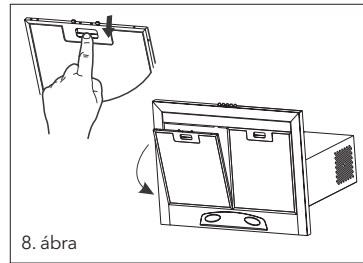
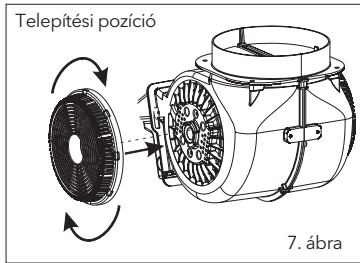
- A szénzsűrő cseréje előtt áramtalanítsa a készüléket.
- A szénzsűrőt azokban a konyhákban használják, ahol nincs légtisztítási lehetőség, ezért a használat gyakoriságától függően 3-5 havonta kell cserélni.
- A szénzsűrőt soha nem szabad kimosni.

A szénzsűrő telepítése

- A légtisztítással nem rendelkező konyhákban szénzsűrőket használnak.
- A szénzsűrőket a ventilátor mindkét oldalára szerelik fel a 7. ábrán látható módon.
- A kiszereléskor ugyanezt az eljárást fordítva kell elvégezni.

Alumínium szűrő használata

Az alumíniumbetétes szűrő megtartja a port és a zsírt. Az elszívókat soha nem szabad alumíniumbetétes szűrő nélkül használni. (8. ábra)



AZ IZZÓ CSERÉJE

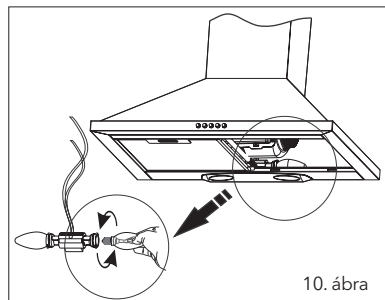
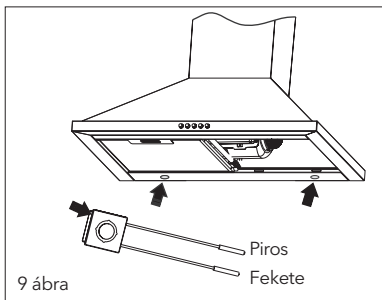
A művelet előtt áramtalanítsa a készüléket.

Led

- A hibás LED izzó a 9. ábrán látható módon eltávolítható.
- A szervizpontokról beszerezhető új izzót cseréljük ki.
- A kábeleket foglalatokkal tervezték. A csatlakoztatást a korábbiak megfelelően kell elvégezni.

Gyertya típusú halogén izzó

- A hibás izzó eltávolítható, ahogyan az a képen látható. (9. ábra)
- Az eltávolított izzó helyére egy új, azonos tulajdonságokkal rendelkező izzót szereljen be.
- Távolítsa el az izzó foglalatát. Helyezze az új izzót az eltávolított helyére a 10. ábrán látható módon.



AZ ELSZÍVÓ KARBANTARTÁSA

- A készüléket áramtalanítani kell a tisztítási és karbantartási műveletek előtt.
- A fémszűrőt havonta egyszer forró szappanos vízzel vagy lehetőség szerint mosogatógépben kell tisztítani. (60 °C)
- Vegye ki az alumínium szűrőt az oldalán lévő rugós reteszek megnyomásával. A mosás utáni teljes szárítás előtt ne szerelje vissza.
- A páraelszívó külső felületét szappanos vízzel, nedves ruhával kell áttörölni.
- Ügyeljen arra, hogy az elektronikus alkatrészek ne érintkezzenek vízzel vagy hasonló anyagokkal.
- Az inox termékek esetében a piacon kapható inox tisztító- és karbantartószerek használata ajánlott.
- Az alumínium szűrők mosogatógépben moshatók. Több mosás után az alumínium szűrők színe megváltozhat. Ez normális és a működésüket nem befolyásolja.



FIGYELEM!

Fosszilis tüzelőanyagot használó eszközöket (gázzal, gázolajjal, szénnel vagy tűzifával működő fűtőberendezések, vízmelegítők stb.) óvatosan kell használni, mivel az elvezetéssel használt készülék kedvezőtlenül befolyásolhatja az égést.

Ez a figyelmeztetés nem vonatkozik a keringetett üzemmódban használt készülékekre.

A HATÉKONY ÜZEMELTETÉS

- A páraelszívó légszűrőjében történő beépítéskor 150/120 mm átmérőjű csöveket használjon, és a lehető legkevesebb kanyarulatot használja.
- Figyeljen a fémszűrők tisztítási idejére és a szénzsűrők cseréjének idejére.
- Ha nincs szükség nagy szívóteljesítményre, használja a terméket közepes fokozaton.
- A megfelelő szellőzés érdekében a konyhában az ablakokat zárva kell tartani.

ÜZEMZAVAR ESETÉN

Mielőtt kapcsolatba lépne a szervizzel, győződjön meg arról, hogy a termék csatlakoztatva van-e az elektromos hálózathoz, és a berendezés biztosítéka működik. Ne tegyen semmi olyat, ami kárt tehet a termékben.

Szerviz és pótalkatrészek

A készülék pótalkatrészeit a márkakereskedőtől vagy a hivatalos szervizektől szerezheti be. A csomag tartalmazza az engedélyezett szervizek listáját.

Amikor a szervizzel vagy a kereskedővel kapcsolatba lép, hogy pótalkatrészeket kérjen, értesítse őket a termék címkéjén feltüntetett termékmodellnévről. Amikor eltávolítja az alumínium szűrőt, látni fogja a termék címkét.

Mielőtt felveszi a kapcsolatot a szervizzel, ellenőrizze a páraelszívót az alábbi táblázat alapján. Ha a probléma továbbra is fennáll, forduljon a kereskedőhöz vagy a hivatalos szervizponthoz.

	Ellenőrizze az elektromos csatlakozást (a hálózati feszültségnek 220-240 V-nak kell lennie, az elszívót földelt aljzatra kell csatlakoztatni.)	Ellenőrizze a kapcsolót (A kapcsolónak bekapcsolt állapotban kell lennie.)	Ellenőrizze az kapcsolót (az kapcsolónak bekapcsolva kell lennie.)	Ellenőrizze az alumíniumszűrőt (Az alumíniumbetétes szűrőt normál használat mellett havonta egyszer kell kimosni.)	Ellenőrizze az izzókat (Az izzóknak működőképességnek kell lenniük.)	Ellenőrizze a légkivezető nyílást (A légkivezető nyílást nem szabad eltömíteni.)	Ellenőrizze a szénzsűrőt (A szénzsűrőt normál használat esetén negyedévente kell cserélni.)
A készülék nem működik	●	●					
A világítás nem működik	●		●		●		
Az elszívás teljesítménye alacsony				●		●	●
Nem vezet ki a levegőt.				●			●

HULLADÉKKEZELÉS



A fenti szimbólum azt jelzi, hogy a helyi törvényeknek és előírásoknak megfelelően a készüléket a háztartási hulladéktól elkülönítve kell a hulladékba helyezni. Ha a termék elérte élettartama végét, vigye a helyi hatóságok által kijelölt gyűjtőpontra. A készülék elkülönített módon történő gyűjtése és újrahasznosítása segít megővni a természeti erőforrásokat, és biztosítja, hogy az újrahasznosítás az emberi egészség és a környezet védelmével összhangban történjen. A termék újrahasznosítása érdekében további információért forduljon az illetékesekhez, a helyi hulladékgyűjtő szolgáltatóhoz vagy ahhoz az üzlethez, ahol a terméket megvásárolta.

CSOMAGINFORMÁCIÓ

A termék csomagolóanyagai újrahasznosítható anyagokból készülnek a nemzetközi környezetvédelmi előírásoknak megfelelően. Ne dobja ki a csomagolóanyagokat a háztartási vagy egyéb hulladékkal együtt. Vigye azokat a helyi hatóságok által kijelölt csomagolóanyag-gyűjtőhelyekre.

Cenjeni kupci,

Srdačno Vam zahvaljujemo što ste izabrali ovaj uređaj.

Preporučujemo Vam da pažljivo pročitate ovaj priručnik i da ga držite pri ruci prije nego što počnete koristiti kuhinjski aspirator. Tako biste osigurali da proizvod ostane kvalitetan kao i prvog dana i da bi Vam služio na najefikasniji način.

NAPOMENA

Ovaj priručnik za upotrebu odnosi se na nekoliko različitih modela. Vaš uređaj ne mora sadržavati sve karakteristike navedene u Priručniku. Takve karakteristike označene su zvjezdicom (*).

Naši uređaji su dizajnirani za kućnu upotrebu i nijesu namijenjeni profesionalnoj upotrebi.

MOLIMO VAS PROČITAJTE UPUTSTVA PRIJE POSTAVLJANJA ILI UPOTREBE UREĐAJA

Ovaj uređaj proizveden je u ekološki prijateljskim i modernim fabrikama bez štetnog djelovanja na okolinu.

Uređaj je u skladu sa EEE direktivama

SIGURNOSNA UPUTSTVA

1. Ovaj proizvod je namijenjen za kućnu upotrebu.
2. Voltaža proizvoda iznosi 220-240 volti 50 Hz.
3. Kabl za napajanje Vašeg uređaja opremljen je utikačem sa uzemljenjem i obavezno se mora uključiti u utičnicu sa uzemljenjem.
4. Sve električne instalacije mora obaviti kvalifikovani električar.
5. Ako instalaciju obavi nekvalifikovana osoba, može doći do smanjene efikasnosti uređaja, njegovog oštećenja ili nezgode.
6. Kabl za napajanje ne smije se gnječiti ili lomiti. Takođe, ne smije biti preblizu ploče za kuvanje i sl., jer se može istopiti i izazvati požar.
7. Ne spajajte uređaj na električnu mrežu prije završetka instalacije.
8. Pobrinite se da glavna sklopka bude lako dostupna u slučaju potrebe za brzim isključenjem uređaja.
9. Ne dirajte sijalice na uređaju koji je uključen neko vrijeme. Sijalice će se zagrijati i mogu Vas opeći.
10. Kuhinjski aspiratori namijenjeni su kućnoj upotrebi. Ako se koriste u druge svrhe, na njima mogu nastati oštećenja koja neće biti pokrivena garancijom.
11. Sledite uputstva i pravila ovlašćenih servisa o izduvavanju vazduha. (Ovo upozorenje ne odnosi se na kuhinjske aspiratore bez ventilacionog kanala.)
12. Hrana koja se može zapaliti se ne smije kuvati ispod uređaja.
13. Uključite uređaj nakon postavljanja šerpi, tiganja i dr. na ploču za kuvanje.
14. U protivnom, prevelika toplota mogla bi da deformiše djelove Vašeg uređaja.
15. Ne ostavljajte vruće ulje na ploči za kuvanje. Posude sa vrućim uljem mogu se zapaliti.
16. Prilikom kuvanja, tj. prženja u „dubokom“ ulju, vruće ulje može se zapaliti. Pazite na zavjese i druge platnene materijale.
17. Zamijenite filtere u preporučenom roku. Filteri koji se ne zamijene na vrijeme predstavljaju opasnost od požara zbog povećanja masnoće na njima.
18. Nemojte koristiti materijale neotporne na vatru umjesto filtera.
19. Držite potencijalno opasan ambalažni materijal daleko od djece.
20. Nemojte koristiti uređaj bez filtera; nemojte skidati filtere dok je uređaj uključen.
21. U slučaju požara, isključite aspirator i šporet. (Izvcite utikače iz struje.)
22. Isključite ploču za kuvanje (plamenike) prije nego što sklonite šerpe, tiganje i sl.
23. Ako ga redovno ne čistite, Vaš uređaj predstavljaće rizik za požar. Isključite uređaj iz električne mreže prije bilo kakvog održavanja. (Izvcite utikač kabla za napajanje iz utičnice.)
24. Za kuhinjske aspiratore sa ventilacionim kanalom koji izduvava vazduh napolje, koristite cijevi prečnika 150 ili 120 mm. Nastojite minimizirati udaljenost cijevi sa najmanjim mogućim brojem savijanja.
25. Pobrinite se da se Vaša djeca ne igraju uređajem. Ne dopuštajte djeci da upravljaju njime.

26. Ako je kabl za napajanje oštećen, zamjenu treba da izvrši proizvođač, njegov ovlašćeni serviser ili kvalifikovana osoba kako bi se uklonio rizik od opasnosti.

27. U slučaju pojave vatre, isključite aspirator i šporet

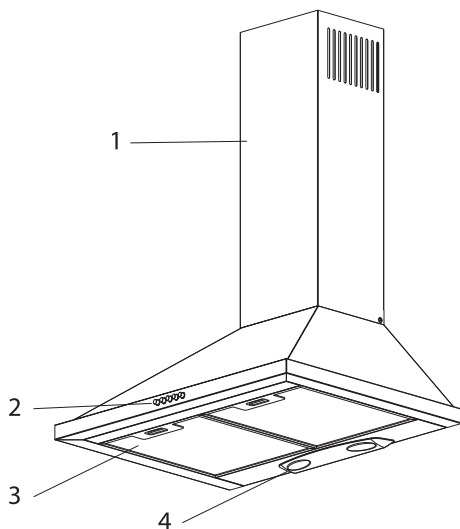
iz struje i pokrijte plamen. Nemojte vatru gasiti vodom.



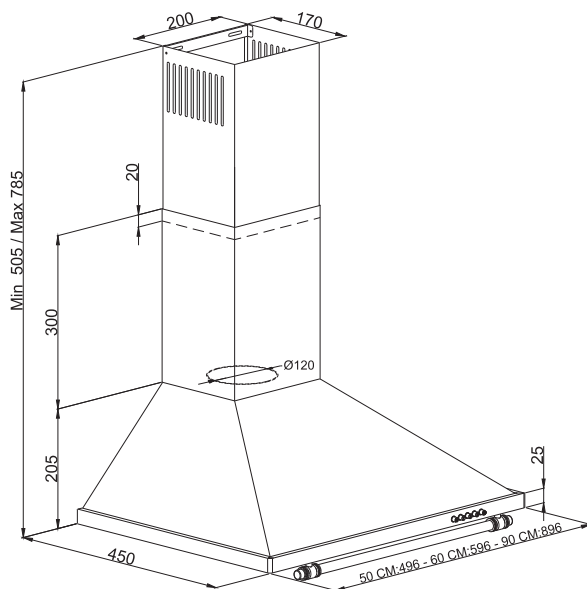
UPOZORENJE!

Instalirajte MAX6A osigurač za ventilator.

UVOD I GRAFIČKI PRIKAZ KUHINJSKOG ASPIRATORA

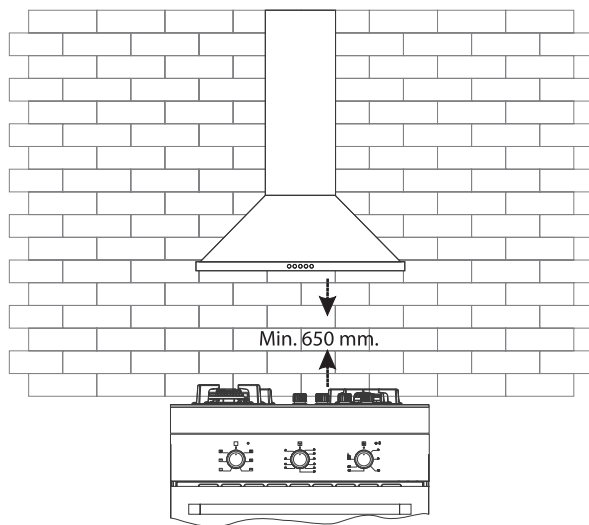


1. Ventilacioni kanal
2. Kontrolna tabla
3. Filter
4. Svijetlo



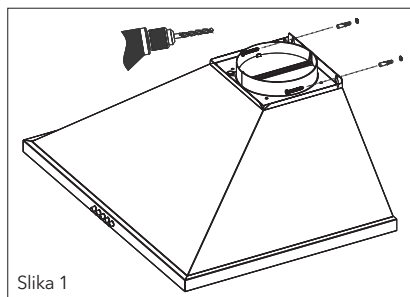
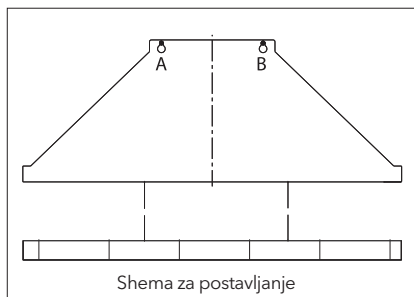
POSTAVLJANJE KUHINJSKOG ASPIRATORA

Položaj kuhinjskog aspiratora



Postavljanje kuhinjskog aspiratora na zid

Dva zidna tipla (8mm) postaviti u rupe izbušene prema shemi za postavljanje (A,B). Učvrstiti ih na zid vijcima kroz dvije rupe, kako je prikazano **na slici 1**.

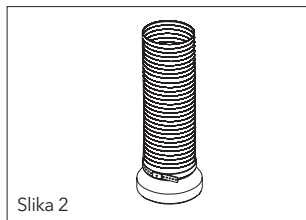


Postavljanje aluminijumske cijevi

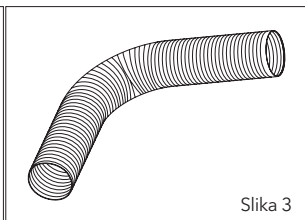
Postavite aluminijumsku cijev na plastični ventilacioni kanal. Postavite drugi kraj cijevi na izdovni otvor u kuhinji (**slika 2**). Zakretanje i savijanje aluminijumske cijevi može smanjiti usisavanje vazduha, stoga izbjegavajte nepotrebno zakretanje i savijanje cijevi koliko god je moguće (**slike 3 i 4**).

Pažljivo postavite unutrašnji i spoljni ventilacioni kanal na uređaj.

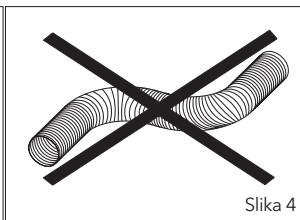
Pričvrstite unutrašnji ventilacioni kanal za njegove nosače sa dva vijka.



Slika 2



Slika 3



Slika 4

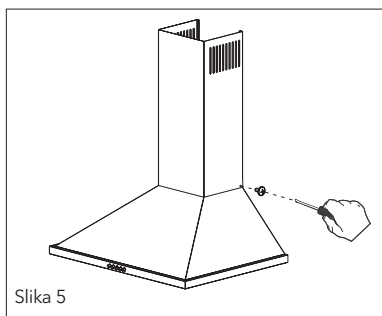
Postavljanje spoljnog ventilacionog kanala

Postavite spoljni ventilacioni kanal na aspirator i pričvrstite ga uz pomoć dva vijka (**slika 5**).

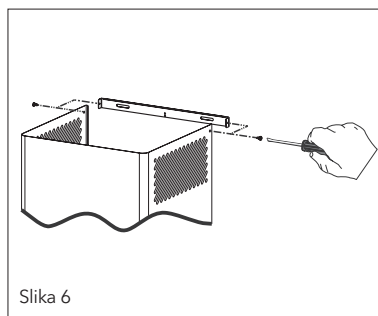
Postavljanje montažnog nosača unutrašnjeg ventilacionog kanala

Pomoću električne bušilice prečnika 6 mm na zidu na odgovarajućoj visini i mjestu izbušiti dvije rupe za postavljanje i fiksiranje nosača unutrašnjeg ventilacionog kanala na zid. U tim rupama postaviti zidne tiplove prečnika 6 mm i na njih pričvrstiti zidne nosače unutrašnjeg ventilacionog kanala (**slika 6**).

U posljednjem koraku postavljanja aspiratora, unutrašnji ventilacioni kanal pričvršćuje se na montažne nosače tog kanala.



Slika 5



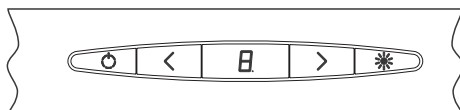
Slika 6

NAPOMENA

Unutrašnji ventilacioni kanal ne nalazi se nužno u Vašem kompletu; to zavisi od modela uređaja.







FUNKCIJE KUHINJSKOG ASPIRATORA

Kontrolna tabla



Digitalno upravljanje: pritisnite simbole na tasterima. (Taster za uključivanje/ isključivanje i vrijeme nalaze se na istom tasteru; pritisak od 1 sekunde ugasiće uređaj, pritisak od 3 sekunde aktiviraće 15-minutni tajmer.

Funkcije simbola

	Uključivanje i isključivanje motora (izuzevši svijetlo)		Povećavanje brzine rada motora.
	Smanjivanje brzine rada motora		Ako se pritisne 3 sekunde, motor će se ugasi nakon 15 minuta.
	Ekran		Uključivanje i isključivanje

NAPOMENA

Kada je uređaj u upotrebi duže vrijeme, aluminijumski filter se uprlja i digitalni ekran pokazuje „C”, odnosno znak da je potrebno očistiti filter. Za uklanjanje oznake „C” sa ekrana držite pritisnut taster za smanjenje brzine 5 sekundi.

Taster na pritisak: Pritisak na taster aktiviraće različite funkcije. Kako biste ih zaustavili, pritisnite taster OFF (isključiti).



OFF	Isključivanje motora uređaja, izuzevši svijetlo.	MAX	Najveća brzina
MIN	Najmanja brzina		Uključivanje i isključivanje svijetla
MID	Srednja brzina		

UPRAVLJANJE KUHINJSKIM ASPIRATOROM

Aspiratori se koriste u kuhinjama sa ventilacionim kanalom i bez njega.

Upotreba kuhinjskog aspiratora sa ventilacionim kanalom

Kod upotrebe sa ventilacionim kanalom, ventilator se mora spojiti na izduvni otvor kako bi izduvavao vazduh. Kako biste efikasnije koristili svoj aspirator, pobrinite se da dužina cijevi između aspiratora i izduvnog otvora bude kratka. Vaš uređaj je dizajniran tako da može raditi sa ventilacionim kanalom i bez njega.

Okrugli ugljeni filter

U kuhinjama bez ventilacionog kanala, okrugli ugljeni filter bi trebalo da vraća čist vazduh u kuhinju. Okrugli filter možete kupiti u servisu ili prodavnici.

Upotreba ugljenog filtera

- Naši proizvodi omogućuju postavljanje ugljenog filtera.
- Bez obzira na to da li upotrebljavate ugljeni filter ili ne, filtere za masnoću treba postaviti na uređaj. Ne upotrebljavajte uređaj bez filtera za masnoću.
- Ugljeni filteri se upotrebljavaju na sledeći način:
- Isključite uređaj iz električne mreže prije postavljanja ugljenog filtera.

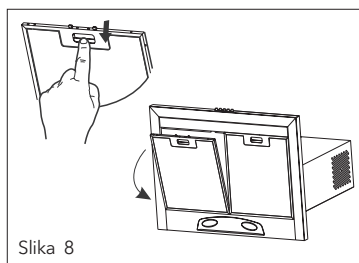
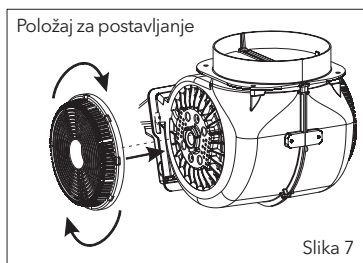
- Ugljeni filter koji se upotrebljava u kuhinjama bez ventilacionog kanala potrebno je zamijeniti svakih 3-5 meseci, zavisno od učestalosti upotrebe.
- Ugljeni filter nikad se ne smije prati.

Postavljanje ugljenog filtera

- Ugljeni filteri se upotrebljavaju u kuhinjama bez ventilacionog kanala.
- Ugljeni filteri postavljaju se na obje strane ventilatora, kako je prikazano na slici.
- 10 zaokretanja za 10 stepeni u smjeru kazaljke na satu (slika 7).
- Kada skidate ugljeni filter, ponovite postupak odvrtići filter u suprotnom smjeru.

Upotreba aluminijumskog kasetnog filtera

Aluminijumski kasetni filter zadržava prašinu i masnoću koja se nalazi u vazduhu. Aspiratori se nikad ne bi smjeli koristiti bez aluminijumskog kasetnog filtera (**slika 8**).



ZAMJENA SIJALICA

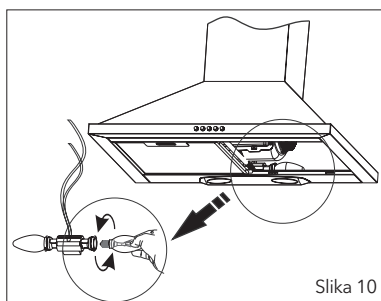
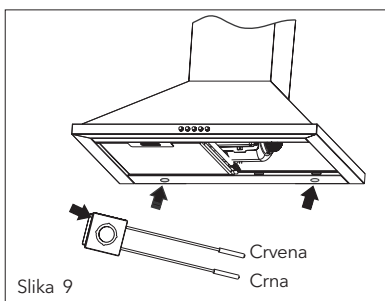
Uvek isključite uređaj iz električne mreže prije izvođenja bilo kakvih popravki.

Led

- Ako LED sijalica ne radi, možete je zamijeniti kako je prikazano na **slici 9**.
- Nova sijalica iz servisnih centara postavlja se na isti način.
- Kablovi su napravljeni u skladu sa grlom. Priključak treba biti po mjeri prethodnog.

Halogena sijalica u obliku svijeće

- Ako sijalica ne radi, možete je zamijeniti kako je prikazano.
- Sijalicu koju ste uklonili treba zamijeniti sijalicom istih karakteristika.
- **Napomena:** Uklonite držač na LED sijalici. Stavite novu LED sijalicu u grlo LED sijalice koju ste uklonili, kako je prikazano na **slici 10**.



ODRŽAVANJE KUHINJSKOG ASPIRATORA

- Uređaj mora biti isključen iz električne mreže ili ugašen na prekidaču prije početka čišćenja i održavanja.
- Metalne filtere treba oprati jednom mjesečno uz pomoć sapuna ili u mašini za pranje posuda, ako je moguće (60°C).
- Uklonite aluminijumski kasetni filter pritiskom na hvataljke sa strane. Ne vraćajte filter na mjesto prije nego što ga osušite nakon pranja.
- Spoljnu površinu ventilatora treba brisati vlažnom krpom sa malo sapuna. Pobrinite se da električni dijelovi ne dođu u kontakt sa vodom ili sličnim proizvodima.
- Za proizvode od inoksa, upotreba proizvoda za čišćenje i održavanje inoksa osiguravae dugotrajniju upotrebu Vašeg uređaja.
- Aluminijumski filteri se mogu prati u mašini za pranje posuda. Nakon nekoliko pranja, aluminijumski filteri mogu promijeniti boju. To je normalna pojava i filteri se ne moraju mijenjati zbog toga.



UPOZORENJE!

Uređajem je potrebno oprezno postupati kada se koristi sa uređajima koji koriste gorivo (plin, dizel-gorivo, ugalj ili drvo, bojler itd.) i vazduh iz prostorije. Aspirator koji izduvava vazduh van prostorije može negativno uticati na proces gorenja.

Ovo upozorenje ne odnosi se na uređaje bez ventilacionih kanala.

Efikasna upotreba kuhinjskog aspiratora

- Prilikom postavljanja aspiratora na ventilacioni kanal, upotrebljavajte cijevi prečnika 150/120 mm i nastojite da savijanje cijevi svedete na najmanji mogući broj.
- Pridržavajte se vremenskih preporuka za čišćenje metalnih filtera i zamjenu ugljenih filtera.
- Kada Vam nije potrebno jako usisavanje vazduha, koristite uređaj na srednjoj brzini.
- Za ispravnu ventilaciju, zatvorite prozore u kuhinji koji dovode spoljni vazduh.

AKO KUHINJSKI ASPIRATOR NE RADI

Prije nego što se obratite servisu, uvjerite se da je uređaj uključen u električnu mrežu i da osigurač električne instalacije radi. Ne činite ništa čime biste mogli oštetiti uređaj.

Servis i rezervni delovi

Rezervne djelove za svoj uređaj možete kupiti u lokalnim prodavnicama ili ovlaštenim servisima. U paketu sa uređajem nalazi se i popis ovlaštenih serviser.

Kada se obratite svom serviseru ili trgovcu u vezi sa rezervnim djelovima, obavijestite ga o nazivu modela uređaja koji piše na deklaraciji. Kada uklonite aluminijumski filter, vidjećete deklaraciju. Prije kontaktiranja sa servisom, provjerite funkcije svog aspiratora u tablici ispod. Ako se problem ne ukloni, obratite se trgovcu ili ovlaštenom servisu.

	Provjerite da li je uređaj uključen na električnu mrežu (glavna voltaža treba da bude 220-240 V; aspirator treba da bude uključen u utičnicu sa uzemljenjem).	Provjerite sklopku motora. (Treba da bude uključena.)	Provjerite aluminijumski filter. (Treba se prati jednom mjesečno za pravilno korišćenje).	Proverite aluminijumski filter. (Treba se prati jednom mesečno za pravilno korišćenje).	Provjerite sijalice. (Sijalice bi trebalo da budu ispravne.)	Provjerite izduvni otvor. (Ne smije da bude blokiran.)	Provjerite ugljeni filter. (Ugljeni filteri moraju se mijenjati svaka tri mjeseca radi ispravne upotrebe.)
Aspirator ne radi.	●	●					
Sijalica ne radi.	●		●		●		
Usisna snaga aspiratora je slaba.				●		●	●
Ne izduvava vazduh napolju.				●			●

EKOLOŠKO ODLAGANJE



Pakovanje odložite na ekološki način.

Ovaj uređaj posjeduje etikete u skladu sa Direktivom Evropske unije 2012/19/EU u vezi sa korišćenim električnim i elektronskim uređajima (otpad elektronske i električne opreme - WEEE). Smjernica određuje okvir za vraćanje i reciklažu korišćenih uređaja, kao što je primjenljivo u EU.

INFORMACIJE O PAKOVANJU

Materijali za pakovanje proizvoda napravljeni su od materijala koji se može reciklirati u skladu sa našim Nacionalnim propisima o zaštiti životne sredine. Ne odlažite materijale za pakovanje zajedno sa domaćim i ostalim otpadom. Odnosite ih na tačke prikupljanja materijala za pakovanje koje postave lokalne vlasti.

Cenjeni kupci,

Srdačno Vam zahvaljujemo što ste izabrali ovaj uređaj.

Preporučujemo Vam da pažljivo pročitate ovaj priručnik i da ga držite pri ruci pre nego što počnete koristiti kuhinjski aspirator. Tako biste osigurali da proizvod ostane kvalitetan kao i prvog dana i da bi Vam služio na najefikasniji način.

NAPOMENA

Ovaj priručnik za upotrebu odnosi se na nekoliko različitih modela. Vaš uređaj ne mora sadržavati sve karakteristike navedene u Priručniku. Takve karakteristike označene su zvezdicom (*).

Naši uređaji su dizajnirani za kućnu upotrebu i nisu namenjeni profesionalnoj upotrebi.

MOLIMO VAS PROČITAJTE UPUTSTVA PRE POSTAVLJANJA ILI UPOTREBE UREĐAJA

Ovaj uređaj proizveden je u ekološki prijateljskim i modernim fabrikama bez štetnog delovanja na okolinu.

Uređaj je u skladu sa EEE direktivama

SIGURNOSNA UPUTSTVA

1. Ovaj proizvod je namenjen za kućnu upotrebu.
2. Voltaža proizvoda iznosi 220–240 volti 50 Hz.
3. Kabl za napajanje Vašeg uređaja opremljen je utikačem sa uzemljenjem i obavezno se mora uključiti u utičnicu sa uzemljenjem.
4. Sve električne instalacije mora obaviti kvalifikovani električar.
5. Ako instalaciju obavi nekvalifikovana osoba, može doći do smanjene efikasnosti uređaja, njegovog oštećenja ili nezgode.
6. Kabl za napajanje ne sme se gnječiti ili lomiti. Takođe, ne sme biti preblizu ploče za kuvanje i sl., jer se može istopiti i izazvati požar.
7. Ne spajajte uređaj na električnu mrežu pre završetka instalacije.
8. Pobrinite se da glavna sklopka bude lako dostupna u slučaju potrebe za brzim isključenjem uređaja.
9. Ne dirajte sijalice na uređaju koji je uključen neko vreme. Sijalice će se zagrejati i mogu Vas opeći.
10. Kuhinjski aspiratori namenjeni su kućnoj upotrebi. Ako se koriste u druge svrhe, na njima mogu nastati oštećenja koja neće biti pokrivena garancijom.
11. Sledite uputstva i pravila ovlašćenih servisa o izduvavanju vazduha. (Ovo upozorenje ne odnosi se na kuhinjske aspiratore bez ventilacionog kanala.)
12. Hrana koja se može zapaliti se ne sme kuvati ispod uređaja.
13. Uključite uređaj nakon postavljanja šerpi, tiganja i dr. na ploču za kuvanje.
14. U protivnom, prevelika toplota mogla bi da deformiše delove Vašeg uređaja.
15. Ne ostavljajte vruće ulje na ploči za kuvanje. Posude sa vrućim uljem mogu se zapaliti.
16. Prilikom kuvanja, tj. prženja u „dubokom“ ulju, vruće ulje može se zapaliti. Pazite na zavese i druge platnene materijale.
17. Zamenite filtere u preporučenom roku. Filteri koji se ne zamene na vreme predstavljaju opasnost od požara zbog povećanja masnoće na njima.
18. Nemojte koristiti materijale neotporne na vatru umesto filtera.
19. Držite potencijalno opasan ambalažni materijal daleko od dece.
20. Nemojte koristiti uređaj bez filtera; nemojte skidati filtere dok je uređaj uključen.
21. U slučaju požara, isključite aspirator i šporet. (Izvcite utikače iz struje.)
22. Isključite ringlu/ringle (plamenike) pre nego što sklonite šerpe, tiganje i sl.
23. Ako ga redovno ne čistite, Vaš uređaj predstavljaće rizik za požar. Isključite uređaj iz električne mreže pre bilo kakvog održavanja. (Izvcite utikač kabla za napajanje iz utičnice.)
24. Za kuhinjske aspiratore sa ventilacionim kanalom koji izduvava vazduh napolje, koristite cevi prečnika 150 ili 120 mm. Nastojite minimizirati udaljenost cevi sa najmanjim mogućim brojem savijanja.
25. Pobrinite se da se Vaša deca ne igraju uređajem. Ne dopuštajte deci da upravljaju njime.
26. Ako je kabl za napajanje oštećen, zamenu treba da izvrši proizvođač, njegov ovlašćeni serviser ili

kvalifikovana osoba kako bi se uklonio rizik od opasnosti.

27. U slučaju pojave vatre, isključite aspirator i šporet iz struje i pokrijte plamen. Nemojte vatru gasiti vodom.

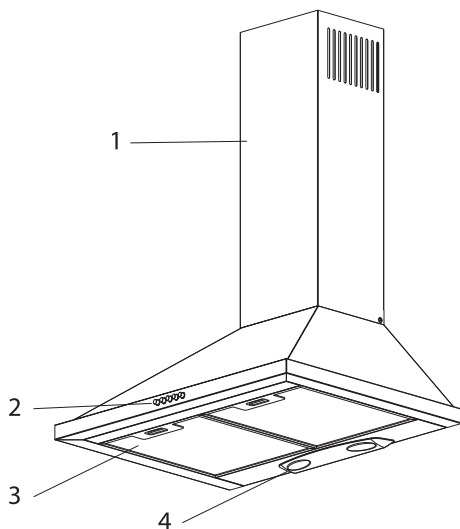
28. Instalirajte MAX6A osigurač za ventilator.



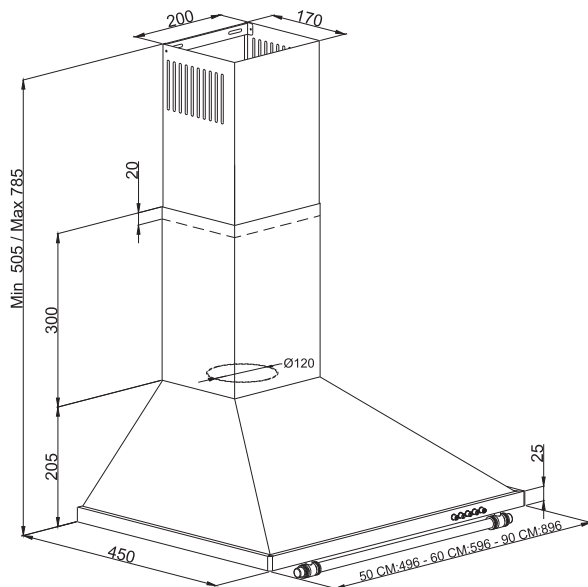
UPOZORENJE!

Instalirajte MAX6A osigurač za ventilator.

UVOD I GRAFIČKI PRIKAZ KUHINJSKOG ASPIRATORA

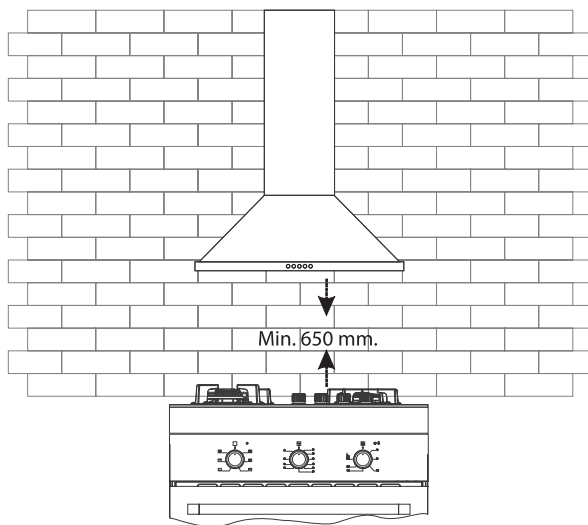


1. Ventilacioni kanal
2. Kontrolna tabla
3. Filter
4. Svetlo



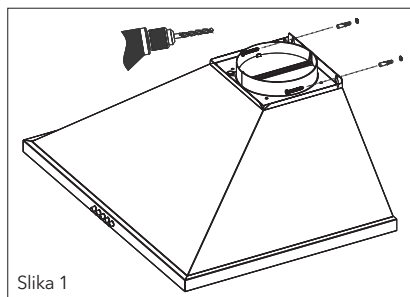
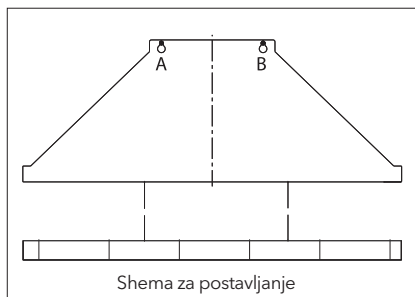
POSTAVLJANJE KUHINJSKOG ASPIRATORA

Položaj kuhinjskog aspiratora



Postavljanje kuhinjskog aspiratora na zid

Dva zidna tipla (8mm) postaviti u rupe izbušene prema shemi za postavljanje (A,B). Učvrstiti ih na zid vijcima kroz dve rupe, kako je prikazano na **sluci 1**.

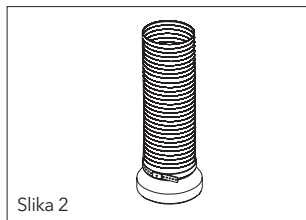


Postavljanje aluminijumske cevi

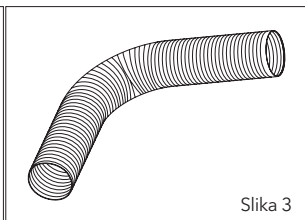
Postavite aluminijumsku cev na plastični ventilacioni kanal. Postavite drugi kraj cevi na izduvni otvor u kuhinji (**sluka 2**). Zakretanje i savijanje aluminijumske cevi može smanjiti usisavanje vazduha, stoga izbegavajte nepotrebno zakretanje i savijanje cevi koliko god je moguće (**sluke 3 i 4**).

Pažljivo postavite unutrašnji i spoljni ventilacioni kanal na uređaj.

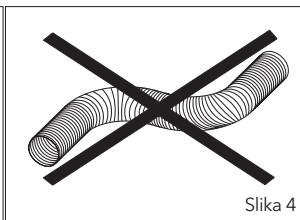
Pričvrstite unutrašnji ventilacioni kanal za njegove nosače sa dva vijka.



Slika 2



Slika 3



Slika 4

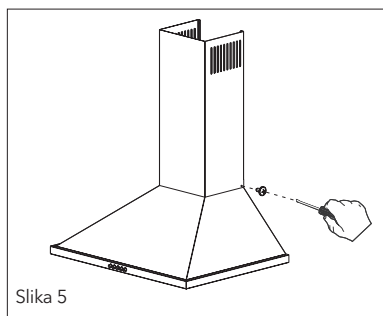
Postavljanje spoljnog ventilacionog kanala

Postavite spoljni ventilacioni kanal na aspirator i pričvrstite ga uz pomoć dva vijka (**slika 5**).

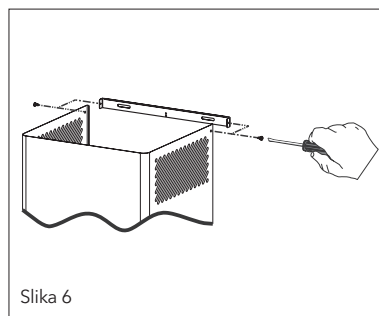
Postavljanje montažnog nosača unutrašnjeg ventilacionog kanala

Pomoću električne bušilice prečnika 6 mm na zidu na odgovarajućoj visini i mestu izbušiti dve rupe za postavljanje i fiksiranje nosača unutrašnjeg ventilacionog kanala na zid. U tim rupama postaviti zidne tiplove prečnika 6 mm i na njih pričvrstiti zidne nosače unutrašnjeg ventilacionog kanala (**slika 6**).

U poslednjem koraku postavljanja aspiratora, unutrašnji ventilacioni kanal pričvršćuje se na montažne nosače tog kanala.



Slika 5



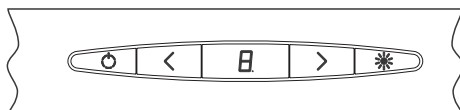
Slika 6

NAPOMENA

Unutrašnji ventilacioni kanal ne nalazi se nužno u Vašem kompletu; to zavisi od modela uređaja.







FUNKCIJE KUHINJSKOG ASPIRATORA

Kontrolna tabla



Digitalno upravljanje: pritisnite simbole na tasterima. (Taster za uključivanje/ isključivanje i vreme nalaze se na istom tasteru; pritisak od 1 sekunde ugasiće uređaj, pritisak od 3 sekunde aktiviraće 15-minutni tajmer.

Funkcije simbola

	Uključivanje i isključivanje motora (izuzevši svetlo)		Povećavanje brzine rada motora.
	Smanjivanje brzine rada motora		Ako se pritisne 3 sekunde, motor će se ugasi nakon 15 minuta.
	Ekran		Uključivanje i isključivanje

NAPOMENA

Kada je uređaj u upotrebi duže vreme, aluminijumski filter se uprlja i digitalni ekran pokazuje „C“, odnosno znak da je potrebno očistiti filter. Za uklanjanje oznake „C“ sa ekrana držite pritisnut taster za smanjenje brzine 5 sekundi.

Taster na pritisak: Pritisak na taster aktiviraće različite funkcije. Kako biste ih zaustavili, pritisnite taster OFF (isključiti).



OFF	Isključivanje motora uređaja, izuzevši svetlo.	MAX	Najveća brzina
MIN	Najmanja brzina		Uključivanje i isključivanje svetla
MID	Srednja brzina		

UPRAVLJANJE KUHINJSKIM ASPIRATOROM

Aspiratori se koriste u kuhinjama sa ventilacionim kanalom i bez njega.

Upotreba kuhinjskog aspiratora sa ventilacionim kanalom

Kod upotrebe sa ventilacionim kanalom, ventilator se mora spojiti na izduvni otvor kako bi izduvavao vazduh. Kako biste efikasnije koristili svoj aspirator, pobrinite se da dužina cevi između aspiratora i izduvnog otvora bude kratka. Vaš uređaj je dizajniran tako da može raditi sa ventilacionim kanalom i bez njega.

Okrugli ugljeni filter

U kuhinjama bez ventilacionog kanala, okrugli ugljeni filter bi trebalo da vraća čist vazduh u kuhinju. Okrugli filter možete kupiti u servisu ili prodavnici.

Upotreba ugljenog filtera

- Naši proizvodi omogućuju postavljanje ugljenog filtera.
- Bez obzira na to da li upotrebljavate ugljeni filter ili ne, filtere za masnoću treba postaviti na uređaj. Ne upotrebljavajte uređaj bez filtera za masnoću.
- Ugljeni filteri se upotrebljavaju na sledeći način:
- Isključite uređaj iz električne mreže pre postavljanja ugljenog filtera.

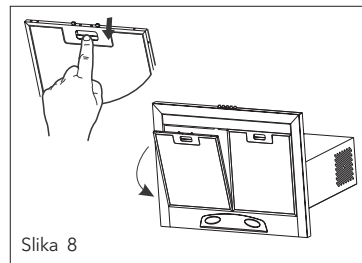
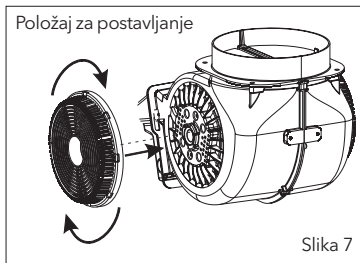
- Ugljeni filter koji se upotrebljava u kuhinjama bez ventilacionog kanala potrebno je zameniti svakih 3-5 meseci, zavisno od učestalosti upotrebe.
- Ugljeni filter nikad se ne sme prati.

Postavljanje ugljenog filtera

- Ugljeni filteri se upotrebljavaju u kuhinjama bez ventilacionog kanala.
- Ugljeni filteri postavljaju se na obe strane ventilatora, kako je prikazano na slici.
- 10 zaokretanja za 10 stepeni u smeru kazaljke na satu (slika 7).
- Kada skidate ugljeni filter, ponovite postupak odvrtić filter u suprotnom smeru.

Upotreba aluminijumskog kasetnog filtera

Aluminijumski kasetni filter zadržava prašinu i masnoću koja se nalazi u vazduhu. Aspiratori se nikad ne bi smeli koristiti bez aluminijumskog kasetnog filtera (**slika 8**).



ZAMENA SIJALICA

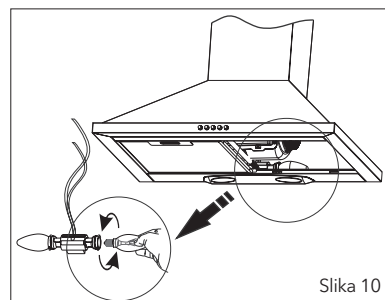
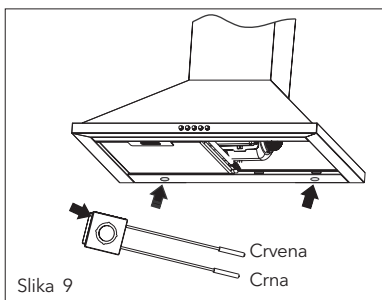
Uvek isključite uređaj iz električne mreže pre izvođenja bilo kakvih popravki.

Led

- Ako LED sijalica ne radi, možete je zameniti kako je prikazano na slici 9.
- Nova sijalica iz servisnih centara postavlja se na isti način.
- Kablovi su napravljeni u skladu sa grlom. Priključak treba biti po meri prethodnog.

Halogena sijalica u obliku sveće

- Ako sijalica ne radi, možete je zameniti kako je prikazano.
- Sijalicu koju ste uklonili treba zameniti sijalicom istih karakteristika.
- **Napomena:** Uklonite držač na LED sijalici. Stavite novu LED sijalicu u grlo LED sijalice koju ste uklonili, kako je prikazano na slici 10.



ODRŽAVANJE KUHINJSKOG ASPIRATORA

- Uređaj mora biti isključen iz električne mreže ili ugašen na prekidaču pre početka čišćenja i održavanja.
- Metalne filtere treba oprati jednom mesečno uz pomoć sapuna ili u mašini za pranje posuda, ako je moguće (60°C).
- Uklonite aluminijumski kasetni filter pritiskom na hvataljke sa strane. Ne vraćajte filter na mesto pre nego što ga osušite nakon pranja.
- Spoljnu površinu ventilatora treba brisati vlažnom krpom sa malo sapuna. Pobrinite se da električni delovi ne dođu u kontakt sa vodom ili sličnim proizvodima.
- Za proizvode od inoksa, upotreba proizvoda za čišćenje i održavanje inoksa osiguravae dugotrajniju upotrebu Vašeg uređaja.
- Aluminijumski filteri se mogu prati u mašini za pranje posuda. Nakon nekoliko pranja, aluminijumski filteri mogu promeniti boju. To je normalna pojava i filteri se ne moraju menjati zbog toga.

UPOZORENJE!

Uređajem je potrebno oprezno postupati kada se koristi sa uređajima koji koriste gorivo (plin, dizel-gorivo, ugalj ili drvo, bojler itd.) i vazduh iz prostorije. Aspirator koji izduvava vazduh van prostorije može negativno uticati na proces gorenja.

Ovo upozorenje ne odnosi se na uređaje bez ventilacionih kanala.

Efikasna upotreba kuhinjskog aspiratora

- Prilikom postavljanja aspiratora na ventilacioni kanal, upotrebljavajte cevi prečnika 150/120 mm i nastojite da savijanje cevi svedete na najmanji mogući broj.
- Pridržavajte se vremenskih preporuka za čišćenje metalnih filtera i zamenu ugljenih filtera.
- Kada Vam nije potrebno jako usisavanje vazduha, koristite uređaj na srednjoj brzini.
- Za ispravnu ventilaciju, zatvorite prozore u kuhinji koji dovode spoljni vazduh.

AKO KUHINJSKI ASPIRATOR NE RADI

Pre nego što se obratite servisu, uverite se da je uređaj uključen u električnu mrežu i da osigurač električne instalacije radi. Ne činite ništa čime biste mogli oštetiti uređaj.

Servis i rezervni delovi

Rezervne delove za svoj uređaj možete kupiti u lokalnim prodavnicama ili ovlašćenim servisima. U paketu sa uređajem nalazi se i popis ovlašćenih serviseru.

Kada se obratite svom serviseru ili trgovcu u vezi sa rezervnim delovima, obavestite ga o nazivu modela uređaja koji piše na deklaraciji. Kada uklonite aluminijumski filter, videćete deklaraciju. Pre kontaktiranja sa servisom, proverite funkcije svog aspiratora u tabeli ispod. Ako se problem ne ukloni, obratite se trgovcu ili ovlašćenom servisu.

	Proverite da li je uređaj uključen na električnu mrežu (glavna voltaža treba da bude 220-240 V; aspirator treba da bude uključen u utičnicu sa uzemljenjem).	Proverite sklopku motora. (Treba da bude uključena.)	Proverite sklopku za svetlo. (Treba da bude uključena.)	Proverite aluminijumski filter. (Treba se prati jednom mesečno za pravilno korišćenje).	Proverite sijalice. (Sijalice bi trebalo da budu ispravne.)	Proverite izduvni otvor. (Ne sme da bude blokiran.)	Proverite ugljeni filter. (Ugljeni filteri moraju se menjati svaka tri meseca radi ispravne upotrebe.)
Aspirator ne radi.	●	●					
Sijalica ne radi.	●		●		●		
Usisna snaga aspiratora je slaba.				●		●	●
Ne izdubava vazduh napolju.				●			●

EKOLOŠKO ODLAGANJE



Pakovanje odložite na ekološki način.

Ovaj uređaj poseduje etikete u skladu sa Direktivom Evropske unije 2012/19/EU u vezi sa korišćenim električnim i elektronskim uređajima (otpad elektronske i električne opreme - WEEE). Smernica određuje okvir za vraćanje i reciklažu korišćenih uređaja, kao što je primenljivo u EU.

INFORMACIJE O PAKOVANJU

Materijali za pakovanje proizvoda napravljeni su od materijala koji se može reciklirati u skladu sa našim Nacionalnim propisima o zaštiti životne sredine. Ne odlažite materijale za pakovanje zajedno sa domaćim i ostalim otpadom. Odnosite ih na tačke prikupljanja materijala za pakovanje koje postave lokalne vlasti.

TESLA

tesla.info