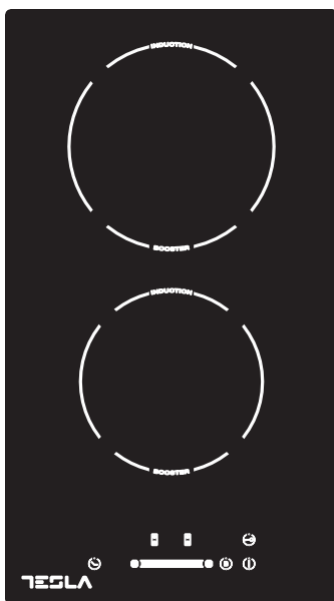


Indukciós főzőlap

Használati utasítás / Telepítési kézikönyv

TESLA



HI3200TB

K110000433

Biztonsági figyelmeztetések

Az Ön biztonsága fontos számunkra. Kérjük, olvassa el ezeket az információkat a főzőlap használata előtt.

Telepítés

Áramütésveszély

- - Bármilyen munka vagy karbantartás elvégzése előtt válassza áramtalanítsa a készüléket.
- - A földelt elektromos hálózathoz való csatlakoztatás alapvető és kötelező.
- - A háztartási elektromos hálózaton csak szakképzett villanyszerelő végezhet változtatásokat.
- - A tanácsok be nem tartása áramütést vagy halált okozhat.

Vágásveszély

- - Vigyázzon - a panel szélei élesek.
- - A figyelmetlenség sérülést vagy vágásokat okozhat.

Fontos biztonsági utasítások

- -A készülék telepítése vagy használata előtt figyelmesen olvassa el ezeket az utasításokat.
- -A készülékre semmilyen éghető anyag vagy termék nem helyezhető.
- -Kérjük, hogy az útmutatót adja át a készülék telepítéséért felelős személynek.
- -a veszély elkerülése érdekében ezt a készüléket az alábbi telepítési utasításoknak megfelelően kell telepíteni.

- - Ezt a készüléket csak megfelelően képzett személy szerelheti be kötheti be az elektromos hálózatba.
- - Ezt a készüléket olyan áramkörbe kell csatlakoztatni, amely rendelkezik az elektromos hálózatról való teljes leválasztást biztosító leválasztó kapcsolóval.
- - A készülék nem megfelelő beszerelése esetén a garancia vagy a felelősségre vonatkozó igények érvényüket veszthetik.

Üzemeltetés és karbantartás

Elektromos áramütés veszélye

- - Ne főzzön törött vagy repedt főzőlapon. Ha a főzőlap felülete eltörik vagy megrepedezik, azonnal kapcsolja ki, majd áramtalanítsa a készüléket és forduljon szakemberhez
- - Tisztítás vagy karbantartás előtt áramtalanítsa a készüléket.
- - Ennek be nem tartása áramütést vagy halált okozhat.

Egészségügyi kockázat

- - Ez a készülék megfelel az elektromágneses biztonsági előírásoknak.
- - A szívritmus-szabályozóval vagy más elektromos implantátummal (például inzulinpompával) rendelkező személyeknek azonban a készülék

használata előtt konzultálniuk kell orvosukkal vagy az implantátum gyártójával, hogy megbizonyosodjanak arról, hogy az eszközt nem befolyásolja az elektromágneses mező.

- - Ennek be nem tartása halált okozhat.

Forró felületek

- - Használat közben a készülék hozzáférhető részei elég forróvá válnak ahhoz, hogy égési sérüléseket okozzanak.
- - Ne hagyja, hogy teste, ruházata vagy a megfelelő főzőedényeken kívül más tárgyak érintkezzenek az indukciós üveggel, amíg a felület le nem hűl.
- - Fémtárgyakat, például késeket, villákat, kanalakat és fedeleket nem szabad a főzőlap felületére helyezni, mivel azok felforrósodhatnak.
- - Tartsa távol a gyermekeket a készüléktől.
- - A lábasok fogantyúi forróak lehetnek. Ellenőrizze, hogy a lábasok fogantyúi ne lógnanak át más bekapcsolt főzőzónákra. Tartsa az edényeket gyermekek számára elérhetetlen helyen.
- - Ezek be nem tartása égési sérülésekhez és leforrázáshoz vezethet.

Vágásveszély

- A főzőlap-kaparó borotvaéles pengéje szabaddá válik, amikor a biztonsági fedelet elhúzza. Használja azt rendkívül óvatosan, és mindig biztonságosan,

gyermekek előtt elzárva tárolja.

- Ennek elmulasztása sérülésekhez vagy vágásokhoz vezethet.

Fontos biztonsági utasítások

- Soha ne hagyja felügyelet nélkül a készüléket használat közben. A főzőlapon hagyott ételek tűzveszélyesek lehetnek.

- Soha ne használja a készüléket tárolófelületként.

- Soha ne hagyjon semmilyen tárgyat vagy használati eszközt a készüléken.

- Ne helyezzen vagy hagyjon mágnesezhető tárgyakat (pl. hitelkártyákat, memóriakártyákat) vagy elektronikus eszközöket (pl. számítógépek, MP3-lejátszók) a készülék közelében, mivel azokat elronthatja a készülék elektromágneses mezője.

- Soha ne használja a készüléket a helyiség melegítésére vagy fűtésére.

- Használat után mindig kapcsolja ki a főzőzónákat és a főzőlapot a jelen használati utasításban leírtak szerint (pl. az érintésvezérlővel). Ne hagyatkozzon kizárólag a serpenyőérzékelő funkcióra.

- Ne engedje, hogy a gyerekek a készülékkel játsszanak, vagy felüljenek, felálljanak, illetve felmásszanak rá.

- Ne tároljon a gyermekek számára érdekes tárgyakat a készülék feletti szekrényekben. A főzőlapra felmászó gyermekek súlyosan megsérülhetnek.

- Ne hagyjon gyermekeket egyedül vagy felügyelet nélkül a készülék közelében.
- A készüléket gyermekek, valamint fizikai, érzékszervi vagy értelmi képességeikben korlátozott, illetve a készüléket és annak használatát nem ismerő személyek csak olyan felügyelete mellett használhatják, aki a berendezés biztonságos módon történő használatára és az ezzel járó veszélyekre vonatkozó szabályokat megismerte.
- Ne javítsa vagy cserélje ki a készülék bármely alkatrészét kivéve, ha azt a használati utasítás kifejezetten javasolja. Minden egyéb szervizelést képzett szakembernek kell elvégeznie.
- Ne használjon gőztisztítót a főzőlap tisztításához.
- Ne helyezzen vagy ejtsen nehéz tárgyakat a főzőlapra.
- Ne álljon rá a főzőlapra.
- Ne használjon érdes szélű edényeket, és ne húzza végig a serpenyőket az Indukciós felületen, mivel ez megkarcolhatja az üveget.
- Ne használjon súrolószert vagy más durva súrolószereket a főzőlap tisztításához, mivel ezek megkarcolhatják az üveget.
- Ha a tápkábel megsérül, a további veszélyek elkerülése érdekében azt csak a gyártó, annak szakszervize, vagy egy megfelelő végzettséggel rendelkező szakember cserélheti ki.
- Ezt a készüléket háztartási és hasonló célokra

szánták, mint például:

-üzletek, irodák és egyéb munkakörnyezetek személyzeti konyhái helyiségeiben; -gazdaságok házaiban; -szállodákban, motelekben és egyéb lakóhelyi jellegű környezetekben a vendégek által.

-FIGYELMEZTETÉS: A készülék és a hozzáférhető részei használat közben felforrósodnak.

Vigyázzon, hogy ne érintse meg a fűtőelemeket. A 8 évnél fiatalabb gyermekeket távol kell tartani a készüléktől.

A készüléket 8 éven aluli gyermekek, valamint fizikai, érzékszervi vagy értelmi képességeikben korlátozott, illetve a készüléket és annak használatát nem ismerő személyek csak olyan felügyelete mellett használhatják, aki a berendezés biztonságos módon történő használatára és az ezzel járó veszélyekre vonatkozó szabályokat megismerte.

-Gyermekek nem játszhatnak a készülékkel. A tisztítást és a felhasználói karbantartást gyermekek felügyelet nélkül nem végezhetik.

-FIGYELMEZTETÉS: A felügyelet nélküli főzés a főzőlapon zsírral vagy olajjal veszélyes lehet, és tüzet okozhat. Soha ne próbálja meg vízzel eloltani a tüzet, hanem kapcsolja ki a készüléket, majd fedje le a lángot pl. egy fedéllel vagy egy tűzoltó takaróval.

-FIGYELEM: Tűzveszély: ne tároljon tárgyakat a főzőfelületeken.

- Figyelmeztetés: Ha a felület megrepedt, kapcsolja ki és azonnal áramtalanítsa a készüléket az áramütés elkerülése érdekében.
- gőztisztítót nem szabad használni.
- A készüléket nem szabad külső időzítővel vagy külön távirányítóval működtetni.

Gratulálunk az új indukciós főzőlap megvásárlásához.

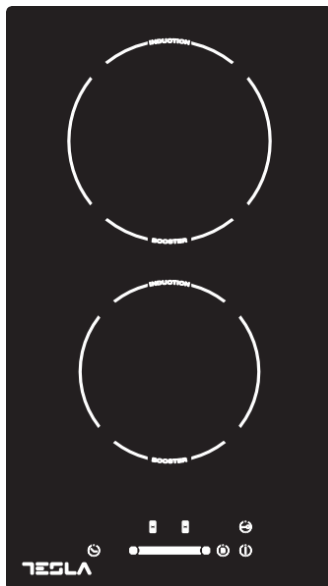
Számjon egy kis időt a jelen használati / telepítési útmutató elolvasására, hogy teljes mértékben megértse a helyes telepítés és üzemeltetés módját.

A telepítéshez kérjük, olvassa el az erre vonatkozó részt.

Használat előtt figyelmesen olvassa el az összes biztonsági utasítást, és a jövőbeni használatra őrizze meg ezt a használati / telepítési útmutatót.





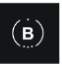

Termék áttekintése

Felülnézet





Kezelőfelület



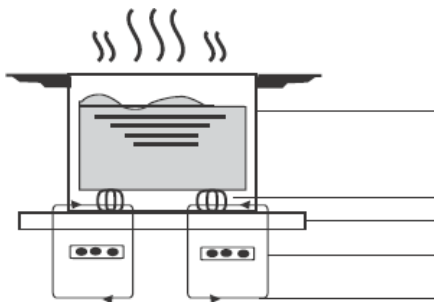
| Ábra | Funkció |
|--|-------------------|
|  A | Zónaválasztó gomb |
|  B | Gyerekzár |
|  C | ON/OFF gomb |
| D Teljesítmény / időzítő szabályzó gomb | |
|  | |
| E  | Boost gomb |
| F  | Időzítő |

Zónák és teljesítmény

| Zóna | Max. teljesítmény (220-240V-50/60Hz) |
|---|--------------------------------------|
|  | 1200W/1500W (Booster) |
|  | 2000W/2300W (Booster) |
| Összteljesítmény | 3500W |

Egy pár szó az indukciós főzésről

Az indukciós főzés biztonságos, modern, hatékony és gazdaságos főzési technológia. Úgy működik, hogy az elektromágneses rezgések közvetlenül a serpenyőben termelnek hőt, nem pedig közvetve, az üveglap melegítésén keresztül. Az üveg csak azért válik forróvá, mert a serpenyő végül felmelegíti azt.



vasedény

mágneses áramkör

üveglap

indukciós tekercs

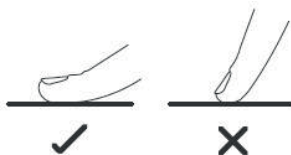
indukált áram

Az új indukciós főzőlap használata előtt

- Olvassa el ezt az útmutatót, különös tekintettel a "Biztonsági figyelmeztetések" szakaszra.
- Távolítsa el az esetlegesen még az indukciós főzőlapon lévő védőfóliát.


Az érintésvezérlés használata

- - A kezelőszervek az érintésre reagálnak, így nem kell nyomást kifejtenie.
- - Használja az ujjbegyét, ne pedig az ujjhegyét.
- - Minden egyes érintés regisztrálásakor hangjelzés hallható.
- - Ügyeljen arra, hogy a kezelőszervek mindig tiszták és szárazak legyenek, és ne legyen rajtuk semmilyen tárgy (pl. edény vagy kendő). Még egy vékony vízréteg is megnehezítheti a kezelőszervek működését.



A megfelelő edények kiválasztása



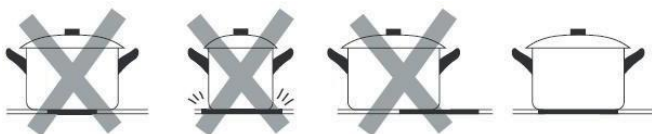
- Csak indukciós főzésre alkalmas alappal rendelkező edényeket használjon. Keresse az indukciós szimbólumot a csomagoláson vagy a serpenyő alján.
- A mágneses teszt elvégzésével ellenőrizheti, hogy a főzőedényei megfelelőek-e. Tegyen egy mágneset az edény aljára. Ha vonzza, akkor a serpenyő alkalmas indukciós főzésre.
- Ha nincs mágneses:
 1. Tegyen egy kis vizet abba a serpenyőbe, amelyet ellenőrizni szeretne.
 2. Ha a  szimbólum nem villog a kijelzőn és a víz melegszik, az edény alkalmas.
- A következő anyagokból készült edények nem alkalmasak: tiszta rozsdamentes acél, alumínium vagy réz, mágneses alap nélkül, üveg, fa, porcelán, kerámia és agyagedények.



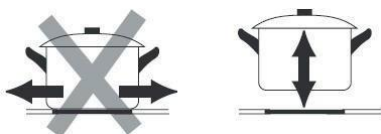
Ne használjon recés szélű vagy ívelt aljú edényeket.



Győződjön meg róla, hogy a serpenyő alja sima, laposan illeszkedik az üveghez, és ugyanolyan méretű, mint a főzőzóna. Olyan serpenyőket használjon, amelyek átmérője akkora, mint ahogy azt a kiválasztott zóna grafikája jelzi. Ha egy kissé szélesebb edényt fog használni, akkor maximális lesz a hatékonyság, ha kisebbet, a hatékonyság a vártnál kisebb lehet. Az edényt mindig a főzőzóna közepére tegye. Az edényeket mindig felemelve helyezze át a főzőlapon - ne csúsztassa el, mert



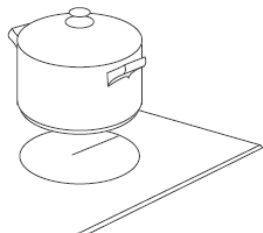
megkarcolhatja az üveget.




Indukciós főzőlap használata

A főzés megkezdéséhez

1. Érintse meg az ON/OFF gombot 3 másodpercre.
A bekapcsolás után a hangjelzés egyszer csipog, az összes kijelzőn " - " jelenik meg, ami azt jelzi, hogy az indukciós főzőlap készenléti üzemmódba lépett.
2. Helyezzen egy megfelelő serpenyőt a használni kívánt főzőzónára
Győződjön meg róla, hogy a serpenyő alja és a főzőzóna felülete tiszta és száraz.



3. Az edény elhelyezésének fűtési zónája szerint válassza ki a megfelelő zónaválasztó gombot az (A)  gomb megnyomásával. A kiválasztott szimbólum O. teljesen megmarad.

4. Állítsa be a hőfokot a szabályozó gomb (D) érintésével.



- Ha 1 percen belül nem választja ki a hőfokot, az indukciós főzőlap automatikusan kikapcsol. Újra kell kezdenie az 1. lépést.
- - A főzés során bármikor módosíthatja a hőfokot.

Ha a kijelzőn a villog a teljesítményt szinttel felváltva

Ez azt jelenti, hogy:

- nem a megfelelő főzőzónára helyezte a serpenyőt, vagy,
- a használt serpenyő nem alkalmas az indukciós főzésre, vagy,
- a serpenyő túl kicsi, vagy nem megfelelően van a főzőzóna közepén.

Nem történik melegítés, ha nincs megfelelő serpenyő a főzőzónán. A kijelző ilyen esetben 1 perc után automatikusan kikapcsol.


Ha befejezte a főzést

1. Érintse meg a kikapcsolni kívánt zónaválasztó gombot (A).
2. A "-" gomb megnyomásával a csökkentse a teljesítményt "0"-ra
3. vagy nyomja meg egyszerre a "+" és a "-" gombot, a teljesítményszint azonnal 0-ra csökken.
4. Óvakodjon a forró felületektől

A "H" jelzi, hogy melyik főzőzóna felülete forró. Eltűnik, ha a felület biztonságos hőmérsékletre hűlt. Energiatakarékosként is használható. Amennyiben további edényeket szeretne melegíteni, használja a még forró főzőlapot.

A Boost funkció használata

A boost funkció aktiválása

1. Válassza ki a zónát a zónaválasztó gomb (A) megérintésével.
2. A boost gomb (E) megnyomásánál  , a zóna kijelzőjén megjelenik a "P." és a teljesítmény a maximumra ugrik.

A Boost kikapcsolása

1. Érintse meg a kikapcsolni kívánt zónaválasztó gombot (A).
2. A csúszkaszabályozó gomb(D) megérintésével a Boost funkciót kikapcsolhatja, ekkor a főzőzóna visszaáll a 9. szintre.
 - A funkció bármely főzőzónában elérhető.
 - A főzőzóna 5 perc után visszaáll a 9. szintre.

Gyermekzár funkció használata

- A kezelőszerveket lezárhatja, hogy megakadályozza a nem szándékos használatot (például, hogy a gyerekek véletlenül bekapcsolják a főzőzónákat).
- Ha a kezelőszervek zárolva vannak, a kikapcsoló gomb kivételével minden kezelőszerv ki van kapcsolva.

A kezelőszervek zárolása

Érintse meg 3 másodpercig a gyerekzár gombot. Az időzítő kijelzőjén megjelenik a "Lo "

A kezelőszervek feloldása

1. Győződjön meg róla, hogy az indukciós főzőlap be van kapcsolva.
2. Érintse meg és tartsa egy ideig lenyomva a gyerekzár gombot.
3. Most már használhatja az indukciós főzőlapot.



Amikor a főzőlap zárolva van, olyankor minden kezelőszerv inaktív, kivéve az OFF gombot, vészhelyzetben mindig ki lehet kapcsolni a főzőlapot az OFF gomb segítségével, de a következő műveletnél először fel kell oldani a gyerekzárát.

Túlmelegedés elleni védelem

Egy hőmérséklet-érzékelő folyamatosan ellenőrzi az indukciós főzőlap belsejében lévő hőmérsékletet. Ha túl magas hőmérsékletet észlel, az indukciós főzőlap automatikusan leállítja a működést.

Apró tárgyak észlelése

Ha egy nem megfelelő méretű vagy nem mágneses serpenyőt (pl. alumínium), vagy más apró tárgyat (pl. kés, villa, kulcs) hagyott a főzőlapon, a főzőlap 1 perc múlva automatikusan készenléti állapotba kapcsol. A ventilátor további 1 percig tovább hűti az indukciós lapot.

Automatikus kikapcsolási védelem

Az automatikus kikapcsolás az indukciós főzőlap biztonsági védelmi funkciója. Automatikusan kikapcsol, ha elfelejtené kikapcsolni a főzés után. A különböző teljesítményszintekhez tartozó alapértelmezett üzemidők az alábbi táblázatban láthatók:

| | | | | |
|-----------------------------------|-----|-----|-----|----|
| Teljesítményszint | 1~3 | 4~6 | 7~8 | 9 |
| Alapértelmezett idő (perc) | 240 | 180 | 120 | 90 |

Ha az edényt leveszik, az indukciós főzőlap azonnal leállíthatja a melegítést, és a főzőlap 2 perc múlva automatikusan kikapcsol.



Szívritmus-szabályozóval rendelkező személyeknek konzultálniuk kell orvosukkal, mielőtt ezt a készüléket használnák.

Az időzítő használata

Az időzítő kétféleképpen használható:

- Használhatja emlékeztetőként. Ebben az esetben az időzítő nem kapcsolja ki egyik főzőzónát sem, amikor a beállított idő letelik.
- Beállíthatja, hogy a beállított idő letelte után egy főzőzónát kikapcsoljon.
- Az időzítőt legfeljebb 99 percre állíthatja be.

Az időzítő emlékeztetőként való használata

Ha nem választja ki egyik főzőzónát sem

1. Győződjön meg róla, hogy legalább egy főzőzóna be van kapcsolva.

Megjegyzés: akkor is használhatja az emlékeztetőt, ha nem választja ki egyik főzőzónát sem.

1. Érintse meg az időzítógombot (F). Az kijelző villogni kezd, és a "10" lesz látható rajta.



A "+" vagy "-" gombok segítségével az időzítés beállítása 1 és 99 perc között történhet.

Tipp: Érintse meg egyszer az időzítő "-" vagy "+" vezérlőjét az 1 perccel való csökkentéshez vagy növeléshez.

Az időzítő "-" vagy "+" gombját megérintve és lenyomva tartva 10 perccel csökkentheti vagy növelheti az időt.

A "-" és "+" gombok együttes megérintésével az időzítő megszűnik, és az időzítő kijelzője kikapcsol.

2. Amikor az idő be van állítva, azonnal elkezdődik a visszaszámlálás. A kijelzőn megjelenik a hátralévő idő.
3. A hangjelzés 30 másodpercig hallható, és az időzítő kijelzője kikapcsol, amikor a beállítási idő befejeződött.
Megjegyzés: az emlékeztető csak normál módban működik.

Az időzítő beállítása egy vagy több főzőzóna kikapcsolásához

Ha az időzítő egy zónára van beállítva:

1. Válassza ki a megfelelő főzőzónát, amelyik éppen működik, a zónaválasztó gomb (A) megérintésével.
2. Nyomja meg az időzítő gombot (F), az időzítő kijelzője elkezd villogni "10", és ekkor beállíthatja az időzítőt.



3. A "+" vagy "-" gombok segítségével az időzítés beállítása 1 és 99 perc között történhet.
Tipp: Érintse meg egyszer az időzítő "-" vagy "+" vezérlőjét az 1 perccel való csökkentéshez vagy növeléshez.
Az időzítő "-" vagy "+" gombját megérintve és lenyomva tartva 10 perccel

csökkentheti vagy növelheti az időt.

A "-" és "+" gombok együttes megérintésével az időzítő megszűnik, és az időzítő kijelzője kikapcsol.

4. Amikor az idő be van állítva, azonnal elkezdődik a visszaszámlálás. A kijelzőn a hátralévő idő és az időzítő jelzője 5 másodpercig villogni fog.

5. MEGJEGYZÉS: A teljesítményszintjelző melletti piros pont világítani fog, jelezve, hogy a zóna ki van választva.

MEGJEGYZÉS: A teljesítményszintjelző melletti piros pont világít, jelezve, hogy a zóna ki van választva.



6. Ha a főzési időzítő lejár, a megfelelő főzőzóna automatikusan kikapcsol. A többi főzőzóna továbbra is működik, ha korábban bekapcsolta őket.

7. Ha az időzítőt emlékeztetőként és a zónák kikapcsolására együtt használja, a kijelzőn alapértelmezésként az emlékeztető hátralévő ideje jelenik meg. Nyomja meg a főzőzóna választót az időzítő kikapcsolásának hátralévő idejének megjelenítéséhez.

Hibakijelzés és ellenőrzés

Ha rendellenesség lép fel, az indukciós főzőlap automatikusan védett állapotba kerül, és megjeleníti a megfelelő védőkódokat:

| Hiba Üzenet | Lehetséges ok | Mi a teendő |
|-------------|--|--|
| | Nincs edény vagy nem megfelelő edény; | Cserélje ki az edényt; |
| E | Víz vagy edény a vezérlőn | A felhasználói felület megtisztítása |
| F1E | A kijelző és a bal oldali alaplappal közötti kapcsolat meghibásodott (az "E" jelzést mutató főzőzóna). | 1. A csatlakozókábel nincs megfelelően csatlakoztatva vagy hibás; 2. Cserélje ki az alaplappal. |
| F3E | A tekercs hőmérséklet-érzékelőjének meghibásodása. (a főzőzóna, amelynek kijelzője "E"-t mutat). | Cserélje ki a tekercsérzékelőt |
| F4E | Az alaplap hőmérséklet-érzékelő hibája. (a főzőzóna, amelynek kijelzője "E"-t mutat). | Cserélje ki az alaplappal |
| E1E | Az üveglap hőmérséklet-érzékelője magas értéket mutat | Kérjük, indítsa újra, miután az indukciós főzőlap lehűlt. |
| E2 E | Az IGBT hőmérséklet-érzékelője magas értéket jelez | Kérjük, indítsa újra, miután az indukciós főzőlap lehűlt. |
| E3 E | Rendellenes tápfeszültség (túl magas) | Kérjük, ellenőrizze, hogy az áramellátás normális-e; A tápegység bekapcsolása után a tápellátás normális. |
| E4 E | Rendellenes tápfeszültség (túl alacsony) | Kérjük, ellenőrizze, hogy az áramellátás normális-e; A tápegység bekapcsolása után a tápellátás normális. |
| E5 E | Hőmérsékletérzékelő hiba (a főzőzóna, amelynek kijelzője "E"-t mutat). | A csatlakozókábel nincs megfelelően csatlakoztatva vagy az összeszerelés hibás. |

A fentiek általános hibák.

Kérjük, ne szerelje szét a készüléket saját maga, hogy elkerülje az indukciós főzőlap károsodását, és forduljon szakszervizhez.

Technikai specifikációk

Technical Specification

| | |
|-------------------|---------------|
| Típus | HI3200TB |
| Tápfeszültség | 220-240V~ |
| Teljesítmény | 3500 W |
| Méretek | 290 x 520 x60 |
| Beépítési méretek | 265x495 |

A méret és súlyadatok csak hozzávetőleges értékek, a folyamatos fejlesztések miatt ezek kis mértékben változhatnak

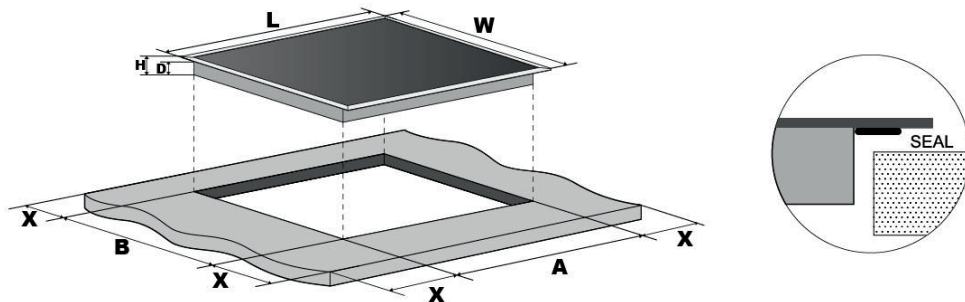
Telepítés

A beszerelési eszközök kiválasztása

Vágja ki a munkafelületet a rajzon látható méretek szerint..

A beszerelés helyén legalább 5 cm helyet kell hagyni a lyuk körül.

Ügyeljen arra, hogy a munkalap vastagsága legalább 30 mm legyen. Kérjük, válasszon hőálló munkalap anyagot, hogy elkerülje a főzőlap hőszugárzása által okozott nagyobb deformációt. Ahogy az alábbiakban látható:



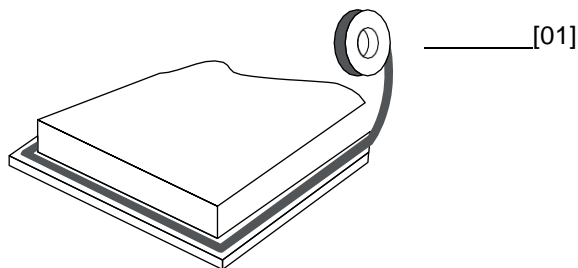
| L(mm) | W(mm) | H(mm) | D(mm) | A(mm) | B(mm) | X(mm) |
|-------|-------|-------|-------|-------|-------|---------|
| 290 | 520 | 60 | 55 | 265 | 495 | 50 mini |

a rögzítő konzolok elhelyezése

- A készüléket stabil, sima felületre kell helyezni (használja a csomagolást). Ne gyakoroljon erőhatást a főzőlapból kiálló kezelőszervekre.

Telepítés

1.



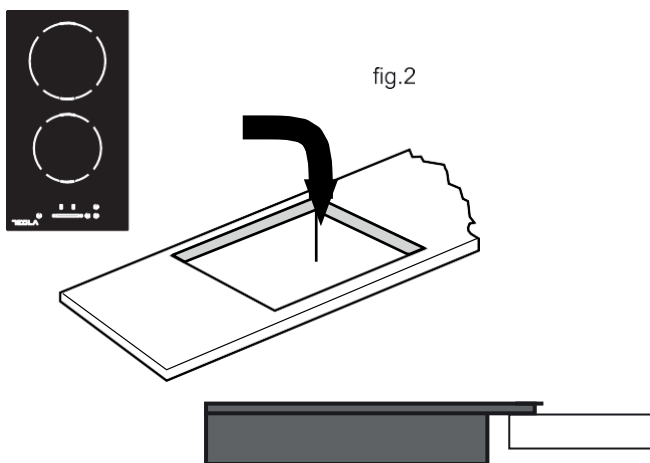
01



[04] x1

Tegye fel a mellékelt tömitést a főzőlap alsó széle mentén, ügyelve arra, hogy a végek átfedjék egymást.

02



3. ábra

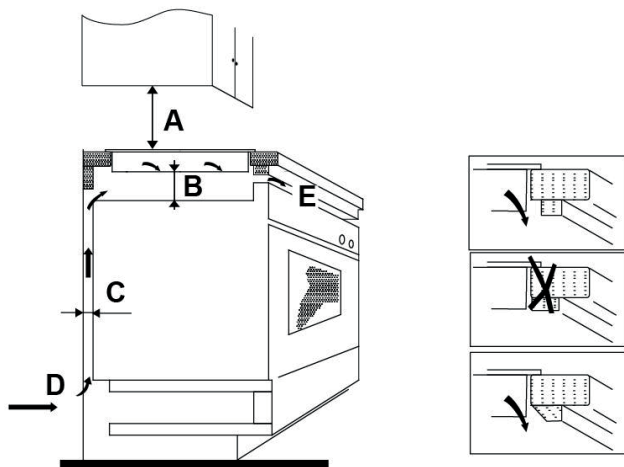
Ne használjon ragasztót a munkalapba való rögzítéshez.

a tömités felszerelése után helyezze a főzőlapot a munkalap kivágásába. Nyomja finoman lefelé a főzőlapot, hogy az a munkalapba nyomódjon, biztosítva a jó tömitést a külső perem körül (3. ábra).

Minden körülmények között győződjön meg arról, hogy a főzőlap jól szellőzik, és a levegő be- és kimeneti nyílása nincs elzárva. Győződjön meg arról, hogy a főzőlap megfelelő állapotban van. Az alábbiak szerint



Megjegyzés: A főzőlap és a főzőlap feletti szekrény közötti biztonsági távolságnak legalább 760 mm-t hagyjon.



| A(mm) | B(mm) | C(mm) | D | E |
|-------|---------|---------|-----------------|---------------------|
| 760 | 35 mini | 20 mini | Levegőbevezetés | Levegőkivezetés 5mm |

A főzőlap beszerelése előtt győződjön meg arról, hogy

- a munkafelület szögletes és vízszintes, és a szerkezeti elemek nem zavarják a helyigényt
- a munkapult hőálló anyagból készült
- ha a főzőlapot sütő fölé szerelik, a sütőnek beépített hűtőventilátorral kell rendelkeznie
- a telepítés megfelel követelményeknek, valamint az alkalmazandó szabványoknak és előírásoknak
- a hálózati áramellátásról való teljes leválasztást biztosító, megfelelő leválasztó kapcsoló be van építve hálózatba, és a helyi szabályoknak és előírásoknak megfelelően van felszerelve és elhelyezve.
- a kismegszakítót minden esetben a helyi szabályoknak megfelelően kell beszerelni.
- a leválasztó kapcsoló a felhasználó számára könnyen hozzáférhető legyen.
- ha a beszereléssel kapcsolatban kérdései vannak, konzultáljon a helyi építésügyi hatóságokkal és szolgáltatókkal.

- - a főzőlapot körülvevő falfelületeken hőálló és könnyen tisztítható burkolatokat (például kerámiacsempét) használjon.

A főzőlap beszerelése után győződjön meg arról, hogy

- - a tápkábel nem hozzáférhető a szekrényajtókon vagy fiókokon keresztül
- - a szekrényen kívülről megfelelő friss levegő áramlik a főzőlap aljához
- - ha a főzőlapot fiók vagy szekrény fölé szerelik be, a főzőlap alja alatt hőszigetelő anyagot helyeznek el.
- - a leválasztó kapcsoló a felhasználó számára könnyen hozzáférhető legyen

Figyelmeztetések

1. A főzőlapot csak szakképzett személyzetnek vagy szakembereknek szabad felszerelniük. Kérjük, soha ne végezze el a műveletet saját maga.
2. A főzőlapot nem lehet közvetlenül mosogatógép, hűtőszekrény, fagyasztó fölé telepíteni, mosógép vagy ruhaszárító mellé, mivel a páratartalom károsíthatja a főzőlap elektronikáját.
3. A főzőlapot úgy kell felszerelni, hogy a jobb hőszugárzás biztosítható legyen.
4. A készülék körül lévő burkolatoknak hőállóknak kell lenniük.
5. A sérülések elkerülése érdekében a szigetelőanyagoknak hőállóknak kell lennie.

A főzőlap csatlakoztatása a hálózathoz



Ezt a főzőlapot csak megfelelően képzett személy csatlakoztathatja a hálózati áramellátáshoz. Mielőtt a főzőlapot csatlakoztatja, ellenőrizze, hogy:

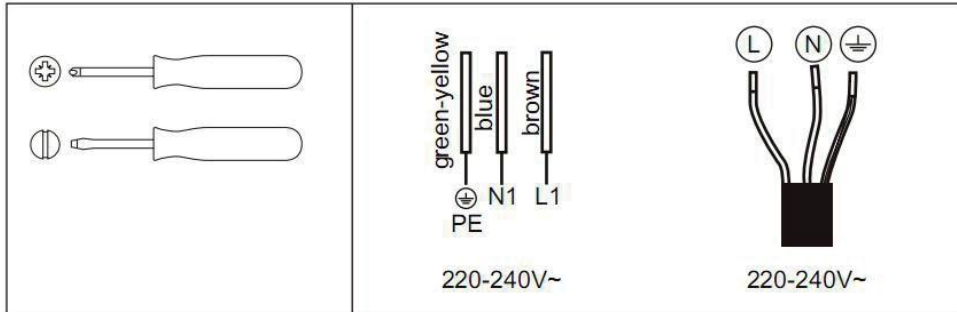
1. a helyi elektromos hálózat alkalmas-e a főzőlap által felvett teljesítményre.
2. a feszültség megfelel a névtáblán megadott értéknek
3. a vezetékek elbírják-e a teljesítménytáblán megadott terhelést

A főzőlap csatlakoztatásához ne használjon adaptereket, vagy elosztókat, mivel ezek túlmelegedést és tüzet okozhatnak.

A tápkábel nem érintkezhet forró alkatrészekkel, és úgy kell elhelyezni, hogy hőmérséklete egyetlen ponton se haladja meg a 75 °C-ot.



Ellenőriztesse egy villanyszerelővel, hogy a házi vezetékrendszer módosítások nélkül is alkalmas-e. Bármilyen változtatást csak szakképzett villanyszerelő végezhet.



- - Ha a tápkábel megsérül, a további veszélyek elkerülése érdekében azt csak a gyártó, annak szakszervize, vagy egy megfelelő végzettséggel rendelkező szakember cserélheti ki
- - Ha a készüléket közvetlenül a hálózatra csatlakoztatják, akkor egy omnipoláris megszakítót kell felszerelni, amelynek az érintkezők között legalább 3 mm-es nyílásnak kell lennie.
- - A szerelőnek meg kell győződnie arról, hogy az elektromos csatlakoztatás helyesen történt és megfelel a biztonsági előírásoknak.
- - A kábelt nem szabad meghajlítani vagy összenyomni.
- - A kábelt rendszeresen ellenőrizni kell, és csak erre felhatalmazott szakemberek cserélhetik ki.



FIGYELEM: Ne ártalmatlanítsa ezt a terméket válogatatlan kommunális hulladékként. Az ilyen hulladékot külön kell gyűjteni külön kezelés szükséges.

A fenti szimbólum azt jelzi, hogy a helyi törvényeknek és előírásoknak megfelelően a készüléket a háztartási hulladéktól elkülönítve kell a hulladékba helyezni. Ha a termék eléri élettartama végét, vigye a helyi hatóságok által kijelölt gyűjtőpontra. A készülék elkülönített módon történő gyűjtése és újrahasznosítása segít megóvni a természeti erőforrásokat, és biztosítja, hogy az újrahasznosítás az emberi egészség és a környezet védelmével összhangban történjen. A termék újrahasznosítása érdekében további információért forduljon az illetékesekhez, a helyi hulladékgyűjtő szolgáltatóhoz vagy ahhoz az üzlethez, ahol a terméket megvásárolta.