

TESLA

Hűtő és fagyasztó

RD1600H1

RD2100H1

RD2500H1

Használati útmutató

HUN



A képek csak illusztrációk, a termék ezektől eltérő lehet.

BIZTONSÁGI INFORMÁCIÓK


Az Ön biztonsága és a helyes használat érdekében, a készülék telepítése és első használata előtt olvassa el figyelmesen ezt a használati útmutatót, beleértve a benne foglalt tanácsokat és figyelmeztetéseket. A felesleges hibák és balesetek elkerülése érdekében fontos, hogy a készüléket használó személyek alaposan megismerjék a készülék működését és biztonsági jellemzőit. Őrizze meg ezt a használati utasítást, és gondoskodjon arról, hogy a készülékkel együtt maradjon, ha azt elszállítják vagy eladják, hogy az eszközt használók a annak teljes élettartama alatt megfelelő tájékoztatást kapjanak a használatról és biztonságról.


Az élet- és vagyonbiztonság érdekében tartsa be a jelen használati utasításban foglalt óvintézkedéseket, mivel a gyártó nem vállal felelősséget a mulasztásból eredő károkért.

Gyermekek és kiszolgáltatott személyek biztonsága

- Ezt a készüléket 8 éves vagy annál idősebb gyermekek, valamint csökkent fizikai, érzékszervi vagy szellemi képességekkel rendelkező, illetve tapasztalat és ismeretek hiányában nem rendelkező személyek is használhatják, ha felügyelik őket, vagy utasításokat kaptak a készülék biztonságos használatára vonatkozóan, és megértették az ezzel járó veszélyeket.
- A készüléket 3 és 8 év közötti gyermekek is használhatják.
- A gyermekeket felügyelni kell, hogy ne játsszanak a készülékkel.
- A tisztítást és karbantartást gyermekek csak 8 éves kor felett és felügyelet mellett végezhetik.
- Minden csomagolást tartson távol a gyermekektől. Fulladásveszély.
- Ha a készüléket kidobja, húzza ki a villásdugót a konnektorból, vágja el a csatlakozókábelt (amilyen közel csak lehet a készülékhez), és távolítsa el az ajtót, hogy a játszó gyermekek ne szenvedjenek áramütést, vagy ne zárják be magukat.
- Ha a készülék mágneses, vagy rugós ajtózárral van felszerelve, akkor ezeket mindenképp távolítsa el, ha a hulladékba helyezi.

Általános biztonság

 **FIGYELEM!** Tartsa szabadon a készülékházban és a beépített szerkezetben lévő szellőzőnyílásokat.

 **FIGYELEM!** Ne használjon a leolvasztási folyamat felgyorsítására a gyártó által nem javasolt mechanikus, vagy más eszközöket.

 **FIGYELEM!** Ne rongálja meg a hűtőkört.

 **FIGYELEM!** Ne használjon más elektromos készülékeket (például

fagylalatkészítőket) a hűtőgépek belsejében, kivéve, ha azokat a gyártó erre a célra engedélyezte.

⚠ FIGYELEM! Ne érintse meg az izzót, ha már hosszabb ideje világít, mert nagyon forró lehet.¹

⚠ FIGYELEM! A készülék elhelyezésekor ügyeljen arra, hogy a tápkábel ne akadjon be vagy sérüljön meg.

⚠ FIGYELEM! Ne helyezzen el több hosszabbítót vagy hordozható tápegységet a készülék hátsó részén.

- Ne tároljon robbanásveszélyes anyagokat, például gyúlékony hajtóanyagot tartalmazó aeroszolos dobozokat ebben a készülékben.
- A készülék hűtőközegkörében izobutén (R600a) hűtőközeg található, amely egy környezetkímélő tulajdonságokkal rendelkező, mégis gyúlékony természetes gáz.
- A készülék szállítása és telepítése során ügyeljen arra, hogy a hűtőközegkör egyetlen alkatrésze se sérüljön meg.
 - kerülje a nyílt lángot és az egyéb gyújtóforrásokat
 - alaposan szellőztesse ki a helyiséget, amelyben a készülék található.
- Veszélyes megváltoztatni a specifikációkat vagy bármilyen módon módosítani ezt a terméket. A vezeték bármilyen sérülése rövidzárlatot, tüzet és/vagy áramütést okozhat.
- Ezt a készüléket háztartási és hasonló alkalmazásokban való használatra szánják, mint pl.
 - üzletek, irodák és egyéb munkakörnyezetek személyzeti konyhái;
 - parasztházak, valamint szállodák, motelek és egyéb lakóhelyi jellegű környezetek ügyfelei számára;
 - panziók;
 - vendéglátás és hasonló nem kiskereskedelmi alkalmazások.

⚠ FIGYELEM! Az elektromos alkatrészeket (villásdugó, tápkábel, kompresszor stb.) hitelesített szerviznek vagy szakképzett szervizszemélyzetnek kell kicserélnie.

⚠ FIGYELEM! A készülékhez mellékelt izzó egy „speciális felhasználású izzó”, amely csak a mellékelt készülékkel használható. Ez a „speciális felhasználású lámpa” nem használható háztartási világításra.¹

- A tápkábelt nem szabad meghosszabbítani.
- Ügyeljen arra, hogy a hálózati csatlakozót ne nyomja össze vagy sértse meg a készülék hátulja. Az összenyomott vagy sérült hálózati csatlakozó túlmelegedhet és tüzet okozhat.
- Győződjön meg arról, hogy a készülék főcsatlakozójához hozzá tud férni.

¹ Ha van világítás a rekeszben.

- Ne húzza meg a tápkábelt.
- Ha a hálózati csatlakozó aljzata laza, ne dugja be a hálózati csatlakozót. Elektromos áramütés vagy tűzveszély áll fenn.
- A készüléket nem szabad a lámpa nélkül működtetni.
- Ez a készülék nehéz. Óvatosan kell mozgatni.
- Ne vegyen ki és ne érintsen meg tárgyakat a fagyasztórekeszből, ha a keze nedves, mert ez akár fagyási sérüléseket okozhat.
- Ne tegye ki a készüléket hosszabb ideig közvetlen napfénynek.

Mindennapi használat

- Ne tegyen forró tárgyakat a készülék műanyag részeire.
- Ne helyezzen élelmiszereket közvetlenül a hátsó falhoz.
- A fagyasztott élelmiszereket nem szabad újból lefagyasztani, miután kiolvastották.²
- Az előre csomagolt fagyasztott élelmiszereket annak gyártói utasításainak megfelelően tárolja.²
- A készülék, s gyártók tárolási ajánlásait szigorúan be kell tartani. Lásd a vonatkozó utasításokat.
- Ne helyezzen szénsavas italokat a fagyasztórekeszbe, mivel ez akkora nyomást gyakorol az edényre, ami robbanáshoz vezethet, és ez a készülék károsodását eredményezheti.²
- A jégkrémek fagyási sérüléseket okozhatnak, ha közvetlenül azután fogyasztják azokat, hogy kivette a fagyasztórekeszből.²
- Az élelmiszerek minőségégének megőrzése érdekében kérjük, tartsa be a következő utasításokat
- Ha az ajtót hosszú ideig tartja nyitva, akkor a készülék belseje felmelegedhet.
- Rendszeresen tisztítsa meg az élelmiszerekkel érintkező felületeket és a hozzáférhető lefolyórendszereket.
- Tisztítsa meg a víztartályokat, ha 48 órán keresztül nem használták őket; öblítse át a vízhálózatra csatlakoztatott rendszert, ha 5 napig nem használta.
- A nyers húst és halat a megfelelő tárolóedényekben tárolja a hűtőszekrényben, hogy ne érintkezzenek más étellel.
- A kétszillagos fagyasztórekeszek (ha van fagyasztó a készülékben) alkalmasak előfagyasztott élelmiszerek tárolására, jégkrém tárolására vagy készítésére, valamint jégkocka készítésére.
- Az egy-, két- és háromszillagos rekeszek (ha a készülékben van fagyasztó)

² Ha van fagyasztórekesz.

nem alkalmasak friss élelmiszerek fagyasztására.

- Ha a készüléket hosszabb ideig üresen hagyja, kapcsolja ki, olvassza le, tisztítsa és szárítsa meg és hagyja nyitva az ajtót, hogy megakadályozza a készülékben a kellemetlen szagok kialakulását.

Ápolás és tisztítás

- Karbantartás előtt kapcsolja ki a készüléket, és húzza ki a konnektorból.
- Ne tisztítsa a készüléket fémtárgyak segítségével.
- Ne használjon éles tárgyakat a jég eltávolításához. Erre a célra használjon műanyag kaparót.²
- Rendszeresen ellenőrizze a hűtőszekrény lefolyóját. Ha szükséges, tisztítsa ki, mert ha eltömődik, akkor a víz a készülék alján gyűlik össze.³

Telepítés

- **FONTOS!** Az elektromos csatlakoztatás során gondosan kövesse az egyes bekezdésekben megadott utasításokat.
- Csomagolja ki a készüléket, és ellenőrizze, hogy vannak-e rajta sérülések. Ne csatlakoztassa a készüléket, ha az sérült. Az esetleges sérüléseket azonnal jelentse a vásárlás helyén és ebben az esetben őrizze meg a csomagolást.
- A készülék csatlakoztatása előtt célszerű legalább négy órát várni, hogy az olaj visszaáramolhasson a kompresszorba.
- A készülék körül megfelelő légáramlást kell biztosítani, ennek hiánya túlmelegedéshez vezet. A megfelelő szellőzés eléréséhez kövesse a telepítésre vonatkozó utasításokat.
- Ahol csak lehetséges, a termék távtartóit a falnak kell támasztani, hogy elkerülje a meleg részek (pl. kompresszor) véletlen érintését ezzel elkerülve az esetleges égési sérüléseket.
- A készüléket nem szabad radiátorok vagy tűzhelyek közelében elhelyezni.
- Győződjön meg arról, hogy a készülék felszerelése után a villásdugó hozzáférhető legyen.

Szerviz

- A készülék szervizeléséhez szükséges elektromos munkákat csak szakképzett villanyszerelő vagy hozzáértő személy végezheti el.
- Ezt a terméket csak hivatalos szervizközpontban szabad szervizeltetni, és csak eredeti pótalkatrészeket szabad felhasználni.



² Ha van fagyasztórekesz.



³ Ha van friss élelmiszerek tárolására szolgáló rekesz.

Energiatakarékosság

- Ne tegyen forró ételt a készülékbe;
- Ne pakolja az élelmiszereket szorosan egymás mellé, mivel ez megakadályozza a levegő megfelelő keringését;
- Ügyeljen arra, hogy az ételek ne érjenek a rekesz(ek) hátuljához;
- Áramszünet esetén ne nyissa ki az ajtó(ka)t;
- Ne nyissa ki gyakran az ajtó(ka)t;
- Ne tartsa az ajtó(ka)t hosszú ideig nyitva;
- Ne állítsa a termosztátot túl hideg hőmérsékletre;
- Minden tartozékot, mint például fiókok, polcok, ajtórekeszek a helyükre kell szerelni az alacsonyabb energiafogyasztás érdekében.

Környezetvédelem

 Ez a készülék nem tartalmaz olyan gázokat, amelyek károsíthatják az ózonréteget, sem a hűtőkörben, sem a szigetelőanyagokban. A készüléket nem szabad közüzemi szeméttel és hulladékkal együtt kidobni. A szigetelőhab gyúlékony gázokat tartalmaz: a készüléket a készülékre vonatkozó előírásoknak megfelelően kell ártalmatlanítani, amelyek a helyi hatóságoknál beszerezhetők. Kerülje a hűtőegység, különösen a hőcserélő megrongálását. A készülékben a  szimbólummal jelölt anyagok újrahasznosíthatóak.

 A fenti szimbólum azt jelzi, hogy a helyi törvényeknek és előírásoknak megfelelően a készüléket a háztartási hulladéktól elkülönítve kell a  hulladékba helyezni. Ha a termék eléri élettartama végét, vigye a helyi hatóságok által kijelölt gyűjtőpontra. A készülék elkülönített módon történő gyűjtése és újrahasznosítása segít megóvni a természeti erőforrásokat, és biztosítja, hogy az újrahasznosítás az emberi egészség és a környezet védelmével összhangban történjen. A termék újrahasznosítása érdekében további információért forduljon az illetékesekhez, a helyi hulladékgyűjtő szolgáltatóhoz vagy ahhoz az üzlethez, ahol a terméket megvásárolta.

Csomagolóanyagok

A szimbólummal ellátott anyagok újrahasznosíthatóak. Az újrahasznosításhoz a csomagolást megfelelő gyűjtőedénybe dobja.

A készülék ártalmatlanítása

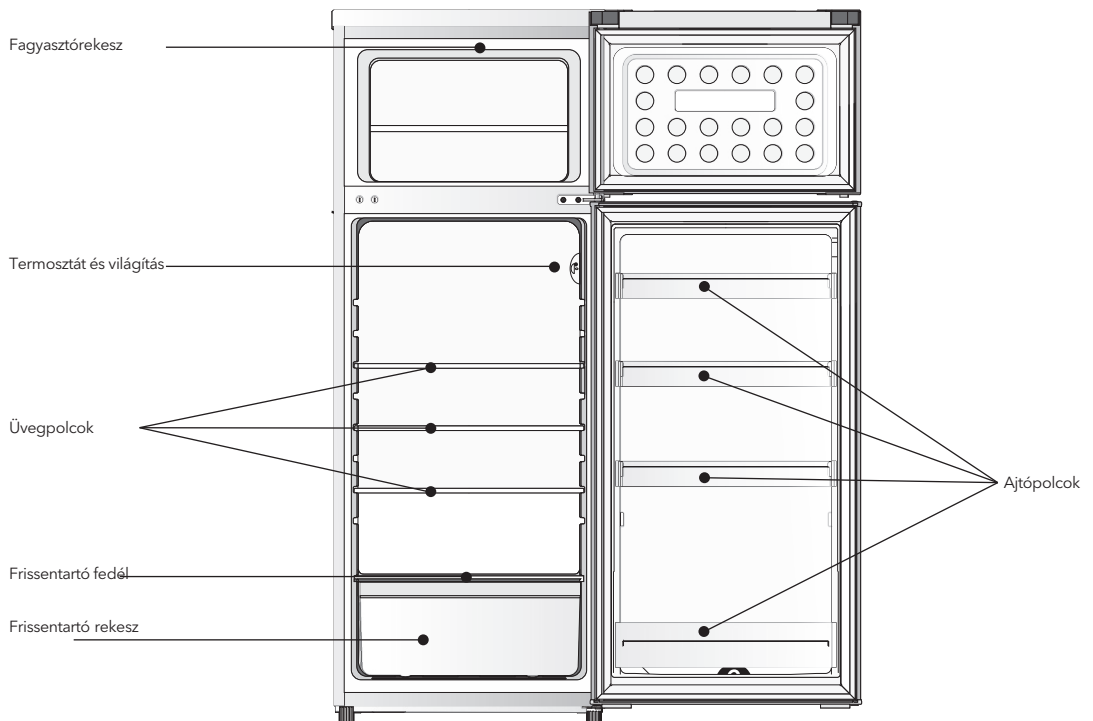
1. Húzza ki a villásdugót a hálózati aljzatból.
2. Vágja le a tápkábelt, és dobja ki.



FIGYELEM!

A készülék használata, szervizelése és ártalmatlanítása során kérjük, figyeljen a bal oldalihoz hasonló szimbólumra, amely a készülék hátulján (a hátsó panelen vagy a kompresszoron) található, és sárga vagy narancssárga színű. Ez a tűzveszélyre figyelmeztető szimbólum. Gyúlékony anyagok vannak a hűtőközegcsövekben és a kompresszorban. Kérjük, hogy a használat, a szervizelés és az ártalmatlanítás során tartsa magát távol a tűzforrástól.

ÁTTEKINTÉS

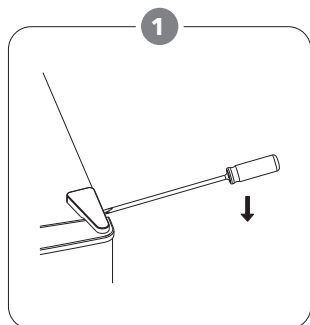


A képek csak illusztrációk, a készülék ezektől eltérő lehet.

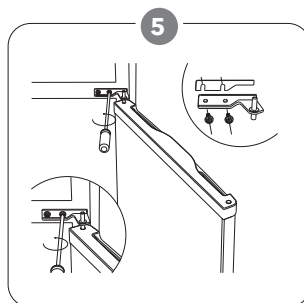
AJTÓNYITÁS IRÁNYÁNAK MEGVÁLTOZTATÁSA

Szükséges eszközök: csillag csavarhúzó, lapos csavarhúzó, hatszögletű csavarkulcs..

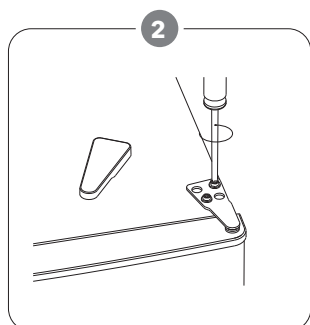
- Győződjön meg róla, hogy a készülék áramtalanítva van és üres.
- Az ajtó levételéhez a készüléket hátrafelé kell dönteni. A készüléket valamilyen szilárd tárgyra kell támasztani, hogy az ajtó visszafordítása közben ne csússzon el.
- Az ajtó újbóli beszereléséhez minden eltávolított alkatrészt meg kell őrizni.
- Ne döntse meg a készüléket vízszintesen, mert ez károsíthatja a hűtőrendszert.
- Javasoljuk, hogy 2 ember kezelje az egységet az összeszerelés során.



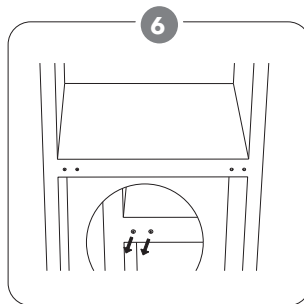
Óvatosan távolítsa el a felső zsanérfedelelet egy lapos csavarhúzóval.



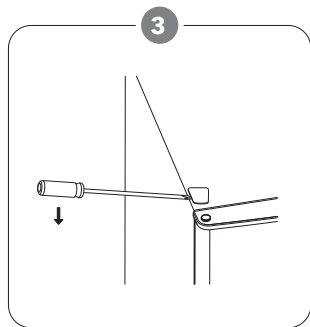
Csavarja ki a középső zsanért, majd emelje fel az alsó ajtót, és tegye egy puha felületre, hogy elkerülje a karcolásokat.



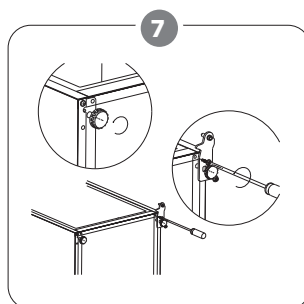
Csavarja ki a felső zsanért egy csillag csavarhúzóval.



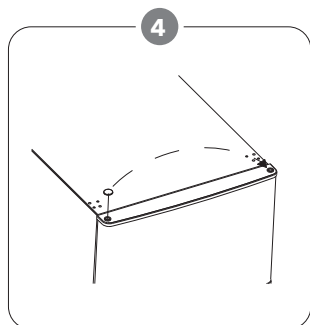
Helyezze át a két középső lyukfedelelet balról jobbra.



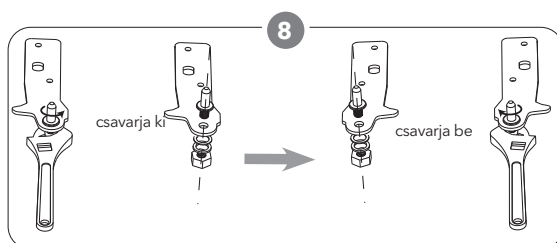
Távolítsa el a lyukfedelelet egy lapos csavarhúzóval.



Fektesse hűtőszekrényt egy puha felületre és csavarja le az alsó zsanért és a szintező lábat.

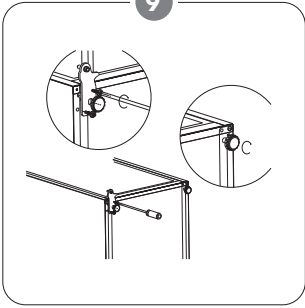


Helyezze át a fedelet a bal oldalról a jobb oldalra, majd ezután emelje fel a felső ajtót, és helyezze egy párnázott felületre, hogy megakadályozza a karcolódást.



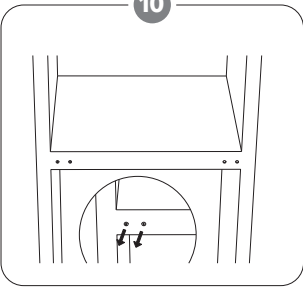
Csavarja ki és távolítsa el az alsó zsanércsapot, fordítsa meg a konzolt, és helyezze vissza.

9



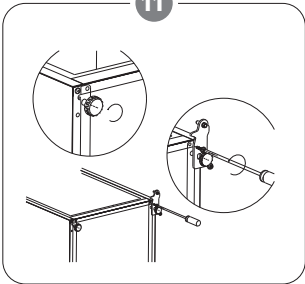
Szerelje be a bal oldali zsanért és a jobb oldali lábtámaszt. Ezután csavarozza be a két szintező lábat az eredeti alkatrészeikkel.

10



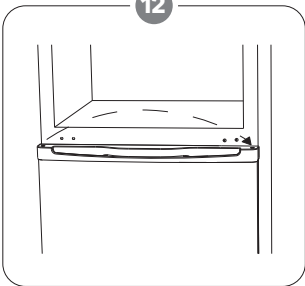
Helyezze át a két középső lyukfedelelet balról jobbra.

11



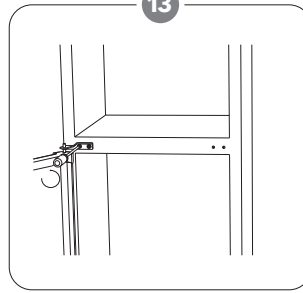
Fektesse hűtőszekrényt egy puha felületre és csavarja le az alsó zsanért és a szintező lábat.

12



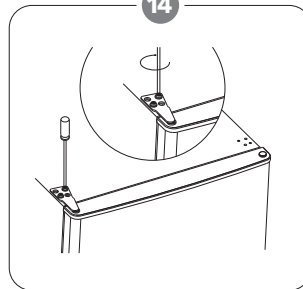
Állítsa fel a készüléket, és helyezze az ajtót az alsó zsanérra. Győződjön meg róla, hogy az alsó zsanér az ajtó fúratába van behelyezve. Ezután mozgassa az alsó ajtó zsanérfuratának fedelét a bal oldalról a jobb oldalra.

13



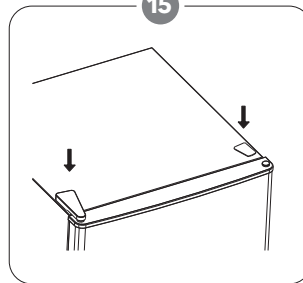
Szerelje be a középső zsanért.

14



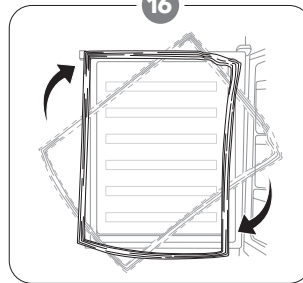
Install the upper door with the upper hinge.

15



Pattintsa be a zsanérfedelet és a lyukfedelelet a készülék tetején.

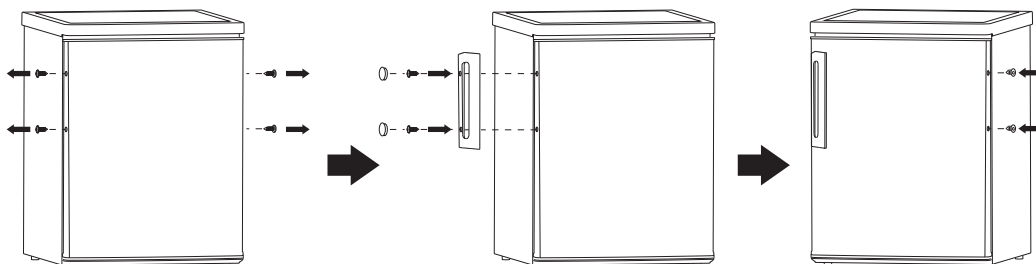
16



Vegye le a hűtőszekrény és a fagyasztó ajtótmítéseit, majd elforgatva rögzítse őket.

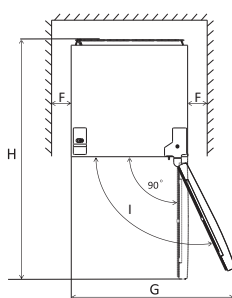
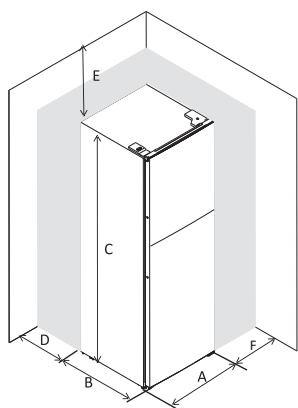
TELEPÍTÉS

Szerelje be az ajtó külső fogantyúját (ha van külső fogantyú).



Helyigény

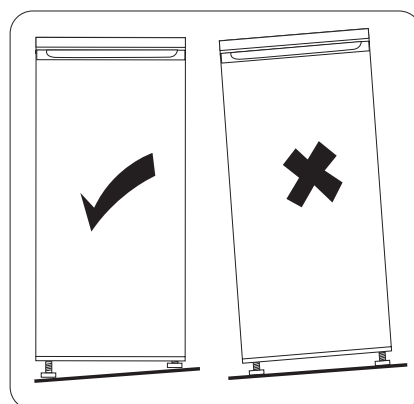
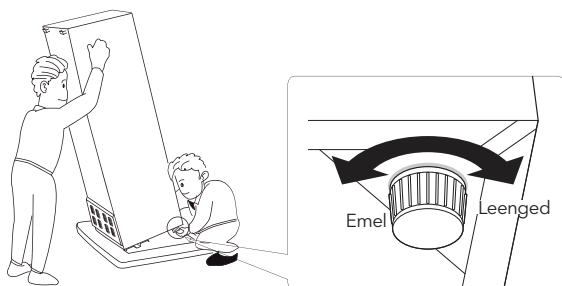
- Tartson elegendő helyet az ajtók kinyitásához.



A	500
B	580
C	1230
D	min=50
E	min=50
F	min=50
G	1000
H	1080
I	135°

A készülék szintezése

Ehhez állítsa be a készülék elején lévő két szintező lábat.
Ha a készülék nem vízszintes, az ajtók és a mágneses tömítés illeszkednek majd megfelelően.



Pozicionálás

A készüléket olyan helyre kell telepíteni, ahol a környezeti hőmérséklet megfelel a készülék teljesítménytábláján feltüntetett éghajlati osztálynak.:

Klímaosztály	Környezeti hőmérséklet
SN	+10°C to +32°C
N	+16°C to +32°C
ST	+16°C to +38°C
T	+16°C to +43°C

Helyszín

A készüléket hőforrásoktól, például radiátoroktól, kazánoktól, közvetlen napfénytől stb. távol kell elhelyezni. A legjobb teljesítmény biztosítása érdekében gondoskodjon arról, hogy a levegő szabadon keringhessen a készülék mögött. Ha a készüléket egy kiálló fali egység alá helyezik, a szekrény teteje és a fali egység között legalább 50 mm távolságnak kell lennie. Ideális esetben azonban a készüléket nem szabad túlnyúló fali egységek alá helyezni. A pontos színtezést a

szekrény alján található egy vagy több állítható lábbal biztosíthatja.

FIGYELEM!

A készüléket le kell tudni választani az elektromos hálózatról, ezért a csatlakozódugónak a telepítés után is könnyen hozzáférhetőnek kell lennie.

Elektromos csatlakozás

A csatlakoztatás előtt győződjön meg arról, hogy a teljesítménytáblán feltüntetett feszültség és frekvencia megfelel az Ön hálózati áramellátásának. A készüléket földelni kell. A tápkábel villásdugója erre a célra egy érintkezővel van ellátva. Ha a háztartási hálózati aljzat nincs földelve, akkor a készüléket a hatályos előírásoknak megfelelően külön földelőhöz kell csatlakoztatni, konzultálva egy szakképzett villanyszerelővel.

A gyártó minden felelősséget kizár, ha a fenti biztonsági óvintézkedéseket nem tartják be.

Ez a készülék megfelel az E.E.C. irányelveknek.

NAPI HASZNÁLAT

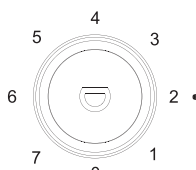
Első használat

A belső tér tisztítása

A készülék első használata előtt langyos vízzel és némi semleges mosószerrel mossa le a készülék belsejét és minden belső tartozékát, hogy eltávolítsa az új termékekre jellemző szagot, majd alaposan szárítsa meg.

FONTOS! Ne használjon tisztítószereket vagy csiszolóporokat, mivel ezek károsítják a felületet.

Hőmérséklet beállítása

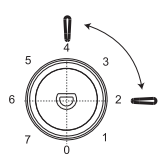
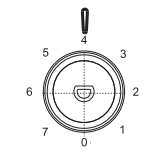
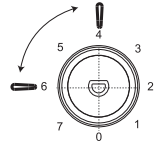


- Csatlakoztassa a készüléket az áramforráshoz. A belső hőmérsékletet egy termosztát szabályozza. 8 beállítási szint van: 1 a legmelegebb, 7 a leghidegebb és 0 a kikapcsolt.
- Előfordulhat, hogy a készülék nem megfelelő hőmérsékleten működik, különösen ha meleg környezetben van, vagy ha gyakran nyitja ki az ajtót.

Helyezze a különböző élelmiszereket a rekeszekbe az alábbi táblázat szerint.

Hűtőszekrény rekeszek	Élelmiszer típusa
A hűtőszekrény ajtó rekeszek	<ul style="list-style-type: none"> • Természetes tartósítószereket tartalmazó élelmiszerek, például lekvárok, gyümölcslevek, italok, ételízesítők. • Ne itt tárolja a romlandó élelmiszereket.
Frissentartó rekesz	<ul style="list-style-type: none"> • A gyümölcsöket, fűszernövényeket és zöldségeket külön kell elhelyezni a frissentartó rekeszben. • Banánt, hagymát, burgonyát, fokhagymát ne tároljon a hűtőben.
Hűtőszekrény polc - középső	<ul style="list-style-type: none"> • Tejtermékek, tojás
Hűtőszekrény polc - felső	<ul style="list-style-type: none"> • Főzést nem igénylő ételek, például készételek, csemegehúsok, maradékok.
Fagyasztófiók(ok)/polcok	<ul style="list-style-type: none"> • Hosszú távú tárolásra szánt élelmiszerek. • Alsó fiók/polc a nyers hús, baromfi, hal számára. • Középső fiók/polc fagyasztott zöldségek, sütnivaló burgonya számára. • Felső fiók/polc fagyalt, fagyasztott gyümölcs, fagyasztott pékáru számára.

Hőmérséklet-beállítás ajánlás

Környezet Hőmérséklet	Fagyasztórekesz	Hűtőszekrény rekesz
Nyár (38 °C felett)	/	 <p>2~4</p>
Normál	/	 <p>4</p>
Tél (16 °C alatt)	/	 <p>4~6</p>

- A fenti információk csak ajánlást adnak a hőmérséklet beállítására.

Az élelmiszertárolásra gyakorolt hatás

- Ajánlott beállítás mellett a hűtőszekrényben az optimális tárolási idő legfeljebb 3 nap.
- Ajánlott beállítás mellett az optimális tárolási idő a fagyasztóban legfeljebb 1 hónap.
- Más beállítások esetén az optimális tárolási idő csökkenhet.

Friss élelmiszerek fagyasztása

- A fagyasztórekesz alkalmas friss élelmiszerek fagyasztására, valamint fagyasztott és mélyhűtött élelmiszerek hosszú ideig történő tárolására.
- A fagyasztandó friss élelmiszert helyezze a fagyasztórekeszbe.
- A 24 óra alatt lefagyasztható élelmiszerek maximális mennyisége a címtáblán van megadva.
- A fagyasztási folyamat 24 órán át tart: ez idő alatt ne tegyen bele más fagyasztandó élelmiszert.

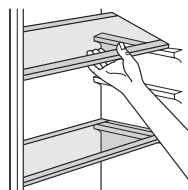
Jégkocka

Ez a készülék egy vagy több jégkockatartóval is felszerelhető a jég előállításához.

Tartozékok

Mozgatható polcok

A hűtőszekrény falai vezetősínekkel vannak ellátva, így a polcok tetszés szerint áthelyezhetőek.



Fagyasztott élelmiszerek tárolása

Első indításkor vagy használaton kívüli időszak után, mielőtt ételt helyezne a rekeszbe, hagyja a készüléket legalább 2 órán át magasabb fokozaton üzemelni.

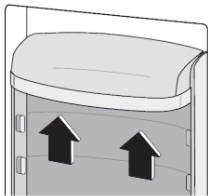
FONTOS! Véletlen leolvadás esetén, például ha áramszünet volt, akkor a felolvadt ételt gyorsan el kell fogyasztani, vagy azonnal meg kell főzni, majd (főzés után) újra le kell fagyasztani

Felolvasztás

- A mélyhűtött vagy fagyasztott élelmiszereket felhasználás előtt a hűtőszekrényben vagy szobahőmérsékleten lehet felolvasztani, attól függően, hogy mennyi idő áll rendelkezésre erre a műveletre.
- A kisebb darabokat akár még fagyasztva, közvetlenül a fagyasztóból kivéve is meg lehet főzni. Ebben az esetben a főzés tovább tarthat.

Ajtópolcok mozgatása

A különböző méretű élelmiszer-csomagok tárolása érdekében az ajtópolcok különböző magasságban helyezhetők el. A beállítások elvégzéséhez a következőképpen járjon el: fokozatosan húzza az polcot a nyílak irányába, amíg ki nem csúszik a helyéről, majd helyezze át a kívánt helyre.



Hasznos tanácsok és tippek

Azért, hogy a lehető legtöbbet hozza ki a fagyasztásból, íme néhány fontos tanács:

- a 24 óra alatt lefagyasztható élelmiszerek maximális mennyisége a címtáblán látható;
- a fagyasztási folyamat 24 órát vesz igénybe. Ez alatt az idő alatt nem szabad további lefagyasztható élelmiszert hozzáadni;
- csak kiváló minőségű, friss és alaposan megtisztított élelmiszereket fagyasszon le;
- az élelmiszereket kis adagokban kell elkészíteni, hogy gyorsan és teljesen le lehessen fagyasztani, és később csak a szükséges mennyiséget kelljen kiolvasztani;
- csomagolja az élelmiszereket alufóliába vagy polietilénbe, és ügyeljen arra, hogy ezek légmentesen záródjanak;
- ne engedje, hogy a friss, nem fagyasztott élelmiszer érintkezzen a már lefagyasztott élelmiszerral, így elkerülheti az utóbbi hőmérsékletének emelkedését;
- a sovány élelmiszereket tovább eltárolhatja, mint a zsírosakat; a só csökkenti az élelmiszerek eltárolhatóságát;
- a fagyasztórekeszből kivett jég azonnali elfogyasztása, esetleg fagyási sérüléseket okozhat;
- célszerű minden egyes csomagoláson feltüntetni a lefagyasztás dátumát, hogy nyomon követhesse a tárolási időt.
- a fagyasztórekeszből való eltávolítás a bőr fagyási sérülését okozhatja

A fagyasztott élelmiszerek tárolására vonatkozó tanácsok

Ahhoz, hogy a készülék a lehető legjobb teljesítményt nyújtsa, a következőket kell tennie:

- bizonyosodjon meg arról, hogy a kiskereskedő megfelelően tárolta-e a kereskedelmi forgalomban kapható fagyasztott élelmiszereket;
- győződjön meg arról, hogy a fagyasztott élelmiszereket a lehető legrövidebb időn belül szállították át az élelmiszerraktárból a fagyasztóba;
- ne nyissa ki túl gyakran az ajtót, és ne hagyja nyitva a feltétlenül a szükségesnél hosszabb ideig.
- a kiolvasztott élelmiszerek gyorsan romlanak, és nem fagyaszthatók le újra;
- ne lépje túl az élelmiszer gyártója által megadott tárolási időt.

Tippek a friss élelmiszerek hűtéséhez

A legjobb teljesítmény elérése érdekében:

- Ne tároljon meleg ételeket vagy párolgó folyadékokat a hűtőszekrényben.
- Fedje le vagy csomagolja be az ételt, különösen, ha az jellegzetes és erős ízű.
- Hús (mindenfélé): csomagolja be polietilénzacskóba, és helyezze

a zöldséges fiók feletti üvegpolcokra.

- A biztonság érdekében csak egy, vagy legfeljebb két napig tárolja így.
- Főtt ételek, hidegtalak stb.: ezeket le kell fedni, és bármelyik polcra elhelyezhetők.
- Gyümölcsök és zöldségek: ezeket alaposan meg kell tisztítani, és a külön erre a célra szolgáló fiók(ok)ba kell helyezni.
- Vaj és sajt: ezeket speciális, légmentesen záródó edényekbe kell helyezni, vagy alumíniumfóliába vagy polietilén zacskóba kell csomagolni.
- Tejes üveg: ezeknek kupakkal kell rendelkezniük, és az ajtóra szerelt polcokon kell tárolni őket.
- Banánt, burgonyát, hagymát és fokhagymát, ha nem csomagolták be külön, nem szabad a hűtőben tárolni.

Tisztítás

Higiéniai okokból a készülék belsejét, beleértve a belső tartozékokat is, rendszeresen tisztítani kell.

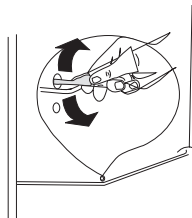
FIGYELEM!

A készüléket a tisztítás idejére áramtalanítani kell. Áramütés veszélye! Tisztítás előtt csatlakoztassa ki a készüléket, és húzza ki a villásdugót a hálózatból, vagy csatlakoztassa le a kismegszakítót. Soha ne tisztítsa a készüléket gőztisztítóval. Az elektromos alkatrészekben nedvesség gyűlhet össze, ami áramütéshez vezethet! A forró gőzök a műanyag alkatrészek károsodásához vezethetnek. A készüléket meg kell szárítani, mielőtt újra üzembe helyezné.

FONTOS! Az olajok és szerves oldószerek károsíthatják a műanyag alkatrészeket, pl. citromlé vagy narancslé, egyéb savak, ecetsavat tartalmazó tisztítószer.

Lefolyónyílás tisztítása

Annak elkerülése érdekében, hogy az elolvadt jégből származó víz a hűtőszekrénybe kerüljön, rendszeresen tisztítsa ki a készülék hátsó részén lévő lefolyónyílást. Használjon egy eszközt a lyuk megtisztításához a képen látható módon.



- Ne használjon súroló hatású tisztítószeret
- Vegye ki az élelmiszereket a fagyasztóból. Tárolja őket hűvös helyen, jól lefedve.
- Csatlakoztassa ki a készüléket, és húzza ki a villásdugót a konnektorból, vagy csatlakoztassa le a kismegszakítót.
- Tisztítsa meg a készüléket és a belső tartozékokat egy ruhával és langyos vízzel. Tisztítás után törölje át friss vízzel, és törölje szárazra.
- Miután minden megszáradt, helyezze a készüléket újból üzembe.

A fagyasztó leolvasztása

A fagyasztórekesz fokozatosan be fog fagyni, amit el kell távolítani.

Soha ne használjon éles fémszerszámokat a jég lekaparására a párologtató egységről, mert megsérülhet. Ha azonban a jég nagyon vastag lesz, a teljes leolvasztást a következőképpen kell elvégezni:

- áramtalanítsa a készüléket;
- vegye ki az élelmiszereket, csomagolja be több réteg újságpapírba, és tegye hűvös helyre.;
- tartsa nyitva az ajtót, és helyezzen a készülék alá egy

¹ Ha a kondenzátor a készülék hátsó részén található.

- vízgyűjtődényt a leolvasztott víz összegyűjtésére;
- a leolvasztás befejeztével alaposan szárítsa meg a készülék belsejét.
- helyezze újból üzembe a készüléket.



Izzó cseréje

FIGYELEM!

A termék LED lámpával van felszerelve, kérjük, vegye fel a kapcsolatot az ügyfélszolgálatl, ha cserélni kell.

HIBAEELHÁRÍTÁS

FIGYELEM!

A hibaelhárítás előtt áramtalanítsa a készüléket. A jelen kézikönyvben nem szereplő hibaelhárítást csak szakképzett villanyszerelő vagy hozzáértő személy végezheti..

FONTOS! Normál használat során vannak bizonyos hangok (kompresszor, hűtőközeg-keringés).

Probléma	Lehetséges ok	Megoldás
A készülék nem működik	A hőmérséklet-szabályozó gomb a "0"-ra van állítva.	A készülék bekapcsolásához állítsa a gombot egy másik értékre.
	A hálózati csatlakozó nincs bedugva vagy meglazult	Helyezze be a hálózati csatlakozót.
	A biztosíték kiégett vagy meghibásodott	Ellenőrizze a biztosítékot, szükség esetén cserélje ki.
	Az hálózati aljzat hibás	A konnektorok meghibásodását egy képzett villanyszerelőnek kell megjavítania.
Az étel túl meleg.	A hőmérséklet nincs megfelelően beállítva.	Kérjük, tekintse meg a kezdeti hőmérséklet beállítása című részt.
	Az ajtó hosszabb ideig nyitva volt.	Csak addig nyissa ki az ajtót, amíg szükséges.
	Az elmúlt 24 órában nagy mennyiségű meleg ételt tettek a készülékbe.	Állítsa átmenetileg hidegebbre a hőmérséklet-szabályozást.
	A készülék hőforrás közelében van.	Kérjük, nézze meg a telepítés helyére vonatkozó részt.
A készülék túlságosan hűt	A hőmérséklet túl hidegre van állítva.	A hőmérséklet-szabályozó gombot átmenetileg állítsa melegebbre.
Szokatlan zajok	A készülék nem áll vízszintesen.	Állítsa be újra a lábakat.
	A készülék a falhoz vagy más tárgyakhoz ér.	Mozgassa el kissé a készüléket.
	Egy alkatrész, pl. egy cső, a készülék hátulján a készülék egy másik részéhez vagy a falhoz ér.	Ha szükséges, óvatosan hajlítsa el az alkatrészt az útból.
Víz a padlón	A vízleeresztő nyílás eltömődött.	Lásd a Tisztítás című szakaszt.
Az oldalsó panel forró	A kondenzátor a panel belsejében van.	Ez normális jelenség.

Ha a hiba ismét jelentkezik, forduljon a szervizközpontoz.