

Kedves vásárlónk:

Köszönjük, hogy megvásárolta ezt a fagyaszót. Annak érdekében, hogy a legjobb hatásfokkal használhassa új fagyaszótját, szánjon időt a jelen füzetben található egyszerű utasítások tanulmányozására.

Gondoskodjon arról, hogy a csomagolóanyagot a hatályos környezetvédelmi előírásoknak megfelelően ártalmatlanítsa.

A fagyasztóberendezések ártalmatlanításához forduljon a helyi hatóságokhoz.

Ezt a készüléket csak rendeltetésszerűen szabad használni.

Ezt a készüléket háztartási és hasonló célokra szánják, mint pl.

- üzletek, irodák és egyéb munkahelyek személyzeti konyhái;
- tanyákban, szállodákban, motelekben és egyéb szálláshelyeken vendégek számára;
- panziókban és reggelizőhelyeken;
- vendéglátóipari és hasonló egységek, nem kereskedelmi célú alkalmazására.

BIZTONSÁGI FIGYELMEZTETÉSEK

FIGYELMEZTETÉS:



FIGYELEM: Tűzveszély / gyúlékony anyagok

- Ezt a készüléket háztartási célokra tervezték. Irodák és egyéb munkahelyek személyzeti konyháiban, családi házakban, szállodákban és motelekben, egyéb lakóhely jellegű környezetekben, panziókban, vendéglátóhelyeken és hasonló, nem kiskereskedelmi célú helyiségekben.
- Ha a tápkábel megsérül, a további veszélyek elkerülése érdekében azt csak a gyártó, annak szakszervize, vagy egy megfelelő végzettséggel rendelkező szakember cserélheti ki.
- Ne tároljon robbanásveszélyes anyagokat, például gyúlékony hajtóanyagot tartalmazó aeroszolos dobozokat a készülékben.
- A készüléket karbantartás és tisztítás idejére áramtalanítani kell.
- **FIGYELEM:** Tartsa szabadon a szellőzőnyílásokat
- **FIGYELEM:** A leolvasztási folyamat felgyorsítására ne használjon a gyártó által nem javasolt mechanikus, vagy más eszközöket
- **FIGYELEM:** Ne rongálja meg a hűtőközeg kört.
- **FIGYELEM:** Ne használjon elektromos készülékeket a készülék élelmiszer tároló rekeszeiben kivéve, ha azokat a gyártó kifejezetten ajánlja.
- **FIGYELEM:** A készüléket a helyi előírásoknak megfelelően ártalmatlanítsa a gyúlékony hűtőközeg miatt.
- **FIGYELEM:** A készülék elhelyezésekor ügyeljen arra, hogy a tápkábel ne akadjon be vagy sérüljön meg.
- **FIGYELEM:** Ne tároljon hosszabbítót a készülék mögött.
- Ne használjon hosszabbítót vagy földeletlen (kétágú) adaptereket.
- **VESZÉLY:** Gyermekes csapdába esésének veszélye. Mielőtt kidobja régi hűtőszekrényét vagy

fagyaszótját:

- Vegye le az ajtókat.
- Hagyja a polcokat a helyükön, hogy a gyerekek ne tudjanak könnyen bemászni a készülékbe.
- Áramtalanítsa a készüléket a tartozékok behelyezésekor.
- A hűtőszekrényhez használt hűtőközeg és a ciklopentán habosító anyag rendkívül gyúlékony. A nem használt hűtőszekrényt mindenféle tűzforrástól távol kell tartani, és a megfelelő képesítéssel rendelkező vállalkozásnak kell ártalmatlanítania.
- EN szabványhoz: A készüléket 8 éven aluli gyermekek, valamint fizikai, érzékszervi vagy értelmi képességeikben korlátozott, illetve a készüléket és annak használatát nem ismerő személyek csak olyan felügyelete mellett használhatják, aki a berendezés biztonságos módon történő használatára és az ezzel járó veszélyekre vonatkozó szabályokat megismerte.
- IEC-szabványhoz: A készüléket nem használhatják olyan személyek (beleértve a gyermekeket is), akik csökkent fizikai, érzékszervi vagy szellemi képességekkel rendelkeznek, vagy nem rendelkeznek kellő tapasztalattal és ismeretekkel, kivéve, ha a biztonságukért felelős személy felügyeli vagy oktatja őket a készülék használatára vonatkozóan)
- Ügyeljen rá, hogy gyermekei ne játszanak a készülékkel.
- Az élelmiszerek megromlásának elkerülése érdekében kérjük, tartsa be az alábbi utasításokat:
 - Az ajtó hosszú időre történő kinyitása a készülék rekeszeinek hőmérsékletének jelentős emelkedését okozhatja.
 - Rendszeresen tisztítsa meg az élelmiszerekkel érintkező felületeket és a hozzáférhető

lefolyórendszereket.

- Tisztítsa meg a víztartályokat, ha 48 órán keresztül nem használták őket; öblítse át a vízhálózathoz csatlakoztatott vízhálózatot, ha 5 napig nem vételezett vizet a rendszerből. (1. megjegyzés)

- A nyers húst és halat megfelelő tárolóedényekben tárolja a hűtőszekrényben úgy, hogy ne érintkezzen más élelmiszerekkel.

- A két csillaggal jelölt (☆☆) fagyasztott-élelmiszer rekesz alkalmas előfagyasztott élelmiszerek tárolására, fagylalt tárolására vagy készítésére, valamint jégkockák készítésére. (2. megjegyzés)

- Az egy (★), kettő (★★) és három csillagos (★★★) nem alkalmas friss élelmiszer lefagyasztására. (3. megjegyzés)

- Ha a készüléket hosszabb ideig nem használja, akkor kapcsolja ki, olvassza le, tisztítsa meg, szárítsa

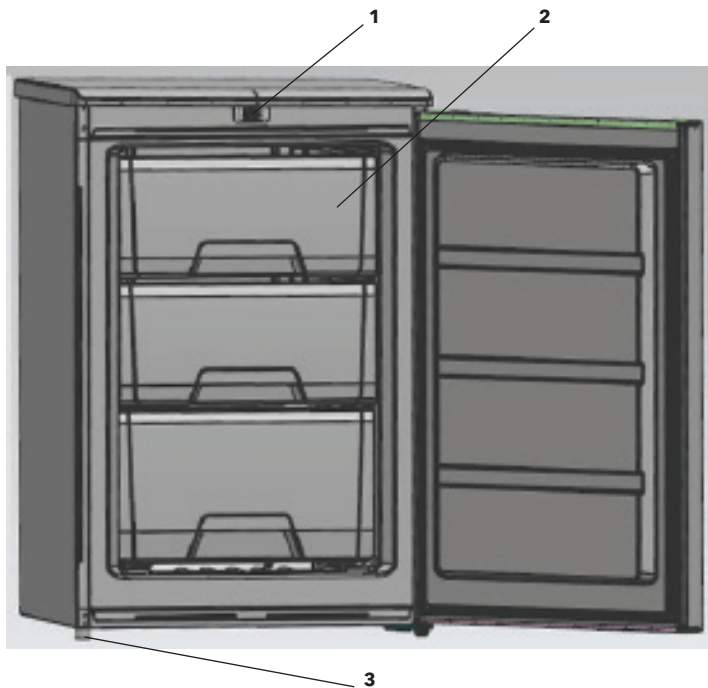
ki, és hagyja nyitva az ajtót, hogy megakadályozza a készülékben a penész kialakulását.

Megjegyzés 1,2,3: Győződjön meg arról, hogy az Ön készüléke alkalmas-e erre.

ÁLTALÁNOS FELHASZNÁLÁS

Ezt a típusú hűtőszekrényt széles körben használják szállodákban, irodákban, kollégiumokban és otthonokban. Leginkább élelmiszerek, gyümölcsök és italok hűtésére és tartósítására alkalmas. Előnye a kis méret, a könnyű súly, az alacsony elektromos fogyasztás és a könnyű használat.

A KÉSZÜLÉKRŐL



1.Termosztát 2.Fiók 3. Szintező láb

A FAGYASZTÓ KICSOMAGOLÁSA

FIGYELEM: A fagyasztó mozgatásához legalább 2 személy szükséges. Egyéb esetben sérülést kockáztat.

- Használat előtt távolítsa el a ragasztószalagokat a fagyasztóról.
- A maradék ragasztó eltávolításához dörzsölje meg a területet a hüvelykujjával.
- A szalag- vagy ragasztómaradványok könnyen eltávolíthatók úgy is, hogy egy kis mennyiségű folyékony mosogatószerrel dörzsöli át a felületet. A művelet után törölje le egy száraz ruhadarabbal.
- Ne használjon éles eszközöket, alkoholt, gyúlékony folyadékokat vagy súrolószereket a ragasztószalagok vagy a ragasztómaradványok eltávolításához.
- Mozgatás során ne döntse meg a Fagyasztót a függőleges helyzetéhez képest 45°-nál nagyobb mértékben.

TISZTÍTÁS HASZNÁLAT ELŐTT

Miután eltávolította az összes csomagolóanyagot (különösen a külső kondenzátor és a készülékház közötti habot), használat előtt tisztítsa meg a fagyasztó belsejét.

HELYIGÉNY

FIGYELMEZTETÉS: Tartsa távol a fagyasztótól a gyúlékony anyagokat és gőzöket, például a benzint. Ennek elmulasztása halált, robbanást, vagy égési sérüléseket okozhat.

- A fagyasztó megfelelő szellőzésének biztosítása érdekében hagyjon 200 mm helyet mindkét oldalon, 200 mm helyet a fagyasztó hátsó része és a fal között, valamint 300 mm helyet a készülék felett.
- Ha a fagyasztót közvetlenül egy fal mellé helyezi, hagyjon elegendő helyet a zsanér oldalán, hogy az ajtó kinyílhasson.
- Soha ne telepítse a fagyasztót hőforrás és közvetlen napsütés közelébe.

ELEKTROMOS KÖVETELMÉNY

**FIGYELMEZTETÉS: NE TÁVOLÍTSA EL A FÖLDELÉST.
NE HASZNÁLJON ADAPTERT.
NE HASZNÁLJON HOSSZABBÍTÓT.**

Az utasítások be nem tartása halált, tüzet vagy áramütést okozhat.

Mielőtt a fagyasztót a végleges helyére helyezi, fontos, hogy megbizonyosodjon a megfelelő elektromos csatlakozásról.

Ajánlott földelési módszer

220~240 Volt /50 Hz váltakozó áramú, 10 amperes biztosítékkal ellátott és megfelelően földelt elektromos hálózatra van szükség. Javasoljuk, hogy csak ezt a készüléket kiszolgáló, külön áramkört biztosítson.

Olyan csatlakozóaljzatot használjon, amelyet nem lehet kapcsolóval vagy távirányítással kikapcsolni. Ne használjon hosszabbítót.



MEGJEGYZÉS

Minden szerelés előtt áramtalanítsa a készüléket. Ha végzett, csatlakoztassa vissza a fagyasztót az elektromos áramforráshoz, és állítsa vissza a vezérlőt a kívánt beállításra.

SZINTBE ÁLLÍTÁS

Ha a fagyasztót a telepítés során nem állítja be vízszintesre, az ajtók nem záródhatnak be vagy nem tömíthetnek megfelelően, ami hűtési hibákat, vagy párasodást okozhat. A lábat az óramutató járásával megegyező irányban elforgatva leengedi a készüléket, az óramutató járásával ellentétesen pedig felemeli.

MEGJEGYZÉS

Ha valaki egy kicsit megbillenti a készüléket és leveszi a súlyt a lábáról, akkor könnyebb beállítani.

A KÉSZÜLÉK HASZNÁLATA

A legjobb teljesítmény eléréséhez fontos, hogy megfelelően megismerje a készüléket.

Hőmérséklet szabályozása (opcionális)

A fagyasztó hőmérsékletét a termosztát vezérlőgombja szabályozza, ami a fagyasztó első részére van beszerelve. A termosztát vezérlőgombját felfelé vagy lefelé fordítva szabályozhatja a hőmérsékletet. A jelölések "1~4" a különböző hőmérsékleti fokozatokat jelölik. Az "1" állás a legmelegebb, a "4" állás pedig a leghidegebb. Állítsa a szabályozót az "1" és "4" közötti pozícióba normál használathoz, a „2”-es fokozat átlagos felhasználáshoz megfelelő.

Fagyasztott élelmiszerek tárolása (opcionális)

A fagyasztó első használatakor vagy leolvasztás után legalább két órán keresztül állítsa a hőmérséklet-szabályozót a „4” fokozatba, mielőtt a tárolni kívánt élelmiszert bepakolná.

Minden fagyasztott élelmiszert, a lehető leghamarabb tegyen a fagyasztóba, hogy elkerülje azok kiolvadását. A gyártók által feltüntetett tárolási ajánlásokat mindig be kell tartani.

Vigyázzon, hogy a fiók ne rongálja meg a hűtőcsövet.

A fagyasztó első használatakor vagy leolvasztás után legalább két órán keresztül állítsa a hőmérséklet-szabályozót a „hidegebb” állásba, mielőtt a tárolni kívánt élelmiszert bepakolná.

Friss élelmiszerek fagyasztása

Biztosítsa, hogy a fagyasztási műveleteket a leghigiénikusabb körülmények között végezze, mivel a fagyasztás önmagában nem sterilizálja az élelmiszert. Célserű az élelmiszereket külön étkezési adagokba csomagolva, és nem ömlesztve lefagyasztani. Soha ne tegyen forró vagy akár meleg élelmiszert a fagyasztóba. A fagyasztott élelmiszer tárolása előtt csomagolja műanyag zacskókba, alumíniumlapokba vagy fagyasztótartályokba, és helyezze a fagyasztóba. A fűzet hátulján található adatlapon található a friss élelmiszerek maximálisan megengedett mennyisége kilogrammban kifejezve, amelyet bármely 24 óráos időszakban 25°C-os szobahőmérséklet mellett le lehet fagyasztani. Soha ne fagyasszon le többet a megengedett maximális értéknél.

MEGJEGYZÉS

Soha ne tegyen palackozott ételt vagy italt a fagyasztórekeszbe. A legjobb teljesítmény érdekében hagyjon elegendő helyet a fagyasztórekeszben, hogy a levegő keringhessen az élelmiszer körül.

Értesítés: Bizonyos körülmények között a készülék fiókok nélkül is használható.

Leolvasztás

Húzza ki a hálózati csatlakozót a konnektorból, nyissa ki az ajtót, és tegye át az összes ételt egy hűvös helyre. Egy műanyag eszközzel kaparja ki a jeget, vagy hagyja, hogy az magától elolvadjon. Törölje le a maradék vizet egy száraz ruhadarabbal, majd csatlakoztassa a fagyasztót az áramforráshoz.

MEGJEGYZÉS

A fagyasztórekesz falának sérülésének elkerülése érdekében ne használjon éles tárgyakat a jég eltávolításához vagy a fagyasztott ételek leválasztásához.

A fagyasztó tisztítása

Mielőtt elkezdené a fagyasztó tisztítását, húzza ki a hálózati csatlakozót a konnektorból.

- A fagyasztó mögött és a földön rendszeresen fel kell takarítani a hűtés jó hatásfoka és a energiatakarékosság javítása érdekében.
- Rendszeresen ellenőrizze az ajtó tömítést, hogy ne legyenek rajta törmelékek. Tisztítsa meg az ajtó tömítést szappanos vízzel vagy mosószerrel megnedvesített puha ruhával.
- A fagyasztó belsejét rendszeresen tisztítani kell a szagok kialakulásának elkerülése érdekében.
- Tisztítás előtt áramtalanítsa a készüléket, távolítsa el az összes élelmiszert, kosarat, tárolót stb.
- Puha ruhával vagy szivaccsal, két evőkanál szóda bikarbónával és egy liter meleg víz keverékével tisztítsa meg a fagyasztó belsejét, majd öblítse le tiszta vízzel és törölje tisztára. A tisztítás után nyissa ki az ajtót, és hagyja, hogy magától megszáradjon.
- A fagyasztóban nehezen tisztítható területeket (például rések vagy sarkok) ajánlott rendszeresen áttörölni puha ronggyal, puha kefével stb. és szükség esetén néhány segédeszközzel (például vékony pálcikával), hogy ezeken a területeken ne halmozódjanak fel szennyeződések vagy baktériumok.
- Ne használjon szappant, mosószert, súrolóport, spray tisztítószert, stb., mivel ezek szagokat okozhatnak a fagyasztó belsejében vagy szennyezett élelmiszereket.
- A kosarakat szappanos vízzel vagy hígított mosószerrel nedvesített puha ruhával tisztítsa meg. Szárítsa meg puha ruhával vagy természetes úton.
- Törölje át a fagyasztó külső felületét szappanos vízzel, vagy mosószerrel benedvesített puha ruhával, majd törölje szárazra.
- Ne használjon kemény keféket, drótkeféket, súrolószereket (akár fogkrém is), szerves oldószereket (pl. alkohol, aceton, banánolaj stb.), forró vizet, savas vagy lúgos elemeket, amelyek károsíthatják a fagyasztó felületét és belsejét. A forrásban lévő víz és a szerves oldószerek, mint például a benzol, deformálhatják vagy károsíthatják a műanyag alkatrészeket.
- Ne öblítse le közvetlenül vízzel vagy más folyadékkal a tisztítás során a készüléket, hogy elkerülje a rövidzárlatot.

HASZNÁLATON KÍVÜL

Ha a fagyasztó hosszabb ideig nincs használatban, az alábbiak szerint járjon el:

Húzza a konnektorból a készüléket.

Tisztítsa meg és szárítsa meg a fagyasztó belsejét a „Fagyasztó tisztítása” címszó alatt leírtak szerint.

Hagyja nyitva az ajtót, hogy megakadályozza a kellemetlen szag kialakulását.

HIBAELHÁRÍTÁS

Meghibásodás esetén a gyakori problémákat könnyedén megoldhatja.

A fagyasztó nem működik

- Ellenőrizze, hogy a tápkábel ki van-e húzva.

Az ajtók nem záródnak be teljesen

Ellenőrizze, hogy:

- A fiókok nincsenek a helyükön.
- A tömitések elkoszolódtak.
- A fagyasztó nincs vízszintesen.

A fagyasztó zajos működés közben

- Ellenőrizze, hogy a vízszintesen áll-e, és nem ér hozzá más eszközhöz, vagy a konyhabútorhoz.

A fagyasztó nem hűt eléggé

Ellenőrizze, hogy:

- Ha az ajtót túl gyakran nyitották ki, vagy sok ideig volt nyitva, akkor időbe telik, amíg a fagyasztó eléri a beállított hőmérsékletet.
- Ellenőrizze, hogy a fagyasztó hátsó részén megfelelő a légáramlás.

A következő jellemzők nem jelentenek problémát.

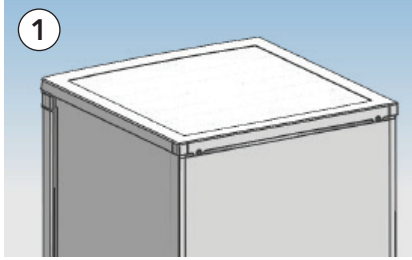
- A csőben áramló hűtőfolyadék által okozott halk nyikorgó hang.
- Magas hőmérsékleten működő kompresszor.



A szimbólum azt jelzi, hogy a helyi törvényeknek és előírásoknak megfelelően a készüléket a háztartási hulladéktól elkülönítve kell a hulladékba helyezni. Ha a termék eléri élettartama végét, vigye a helyi hatóságok által kijelölt gyűjtőpontra. A készülék elkülönített módon történő gyűjtése és újrahasznosítása segít megóvni a természeti erőforrásokat, és biztosítja, hogy az újrahasznosítás az emberi egészség és a környezet védelmével összhangban történjen. A termék újrahasznosítása érdekében további információért forduljon az illetékesekhez, a helyi hulladékgyűjtő szolgáltatóhoz vagy ahhoz az üzlethez, ahol a terméket megvásárolta.

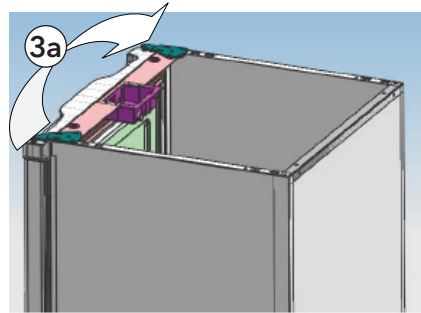
AZ AJTÓ NYITÁSIRÁNYÁNAK MEGVÁLTOZTATÁSA

1. Szedje ki a rögzített tető mögötti csavarokat egy csillagszavarhúzóval, és vegye le a fedelet a hűtőszekrényről.



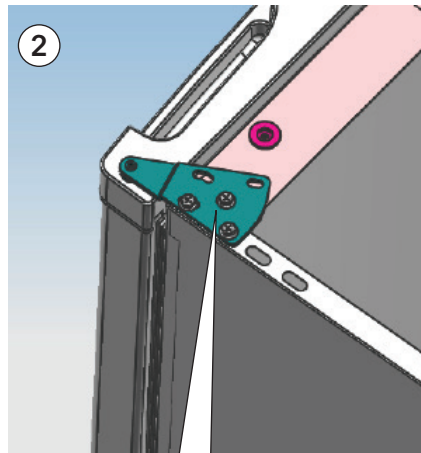
3. Szerelje át a felső zsanért, az ajtóhatárolót, valamint az ajtócsapágy perselyét a másik oldalra.

A. Szerelje át a felső zsanért.

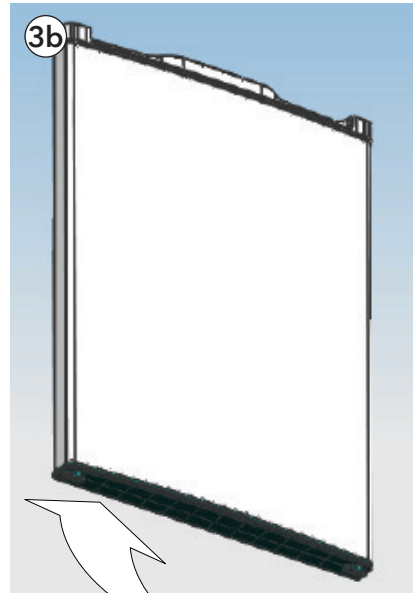


2. Távolítsa el a felső zsanér rögzítő csavarokat egy csillagszavarhúzóval.

B. Szerelje át az ajtóhatárolót, valamint az ajtócsapágy perselyét a másik oldalra.



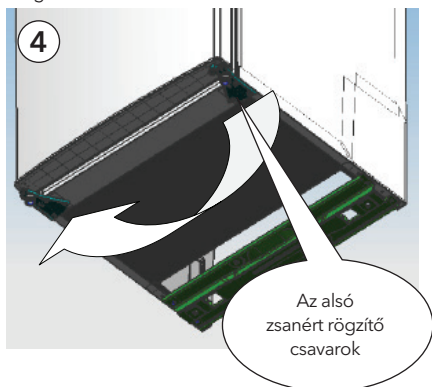
Csavarok a felső zsanér rögzítéséhez



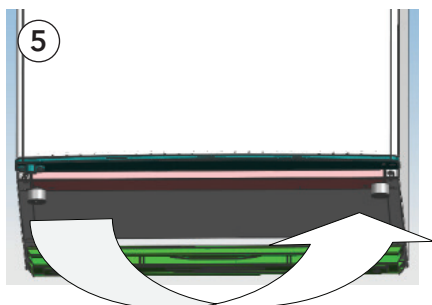
4. Szerelje le az alsó zsanért rögzítő csavarokat csillagcsavarhúzóval, és szerelje át a zsanért a másik oldalra, majd rögzítse a csavarokkal.

MEGJEGYZÉS

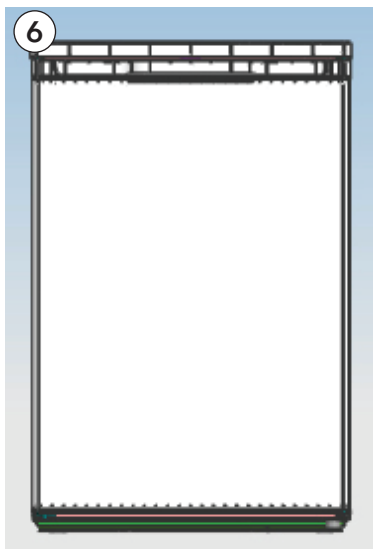
Ne döntse meg a készüléket 45°-nál nagyobb szögben.



5. Helyezze vissza a szintezőlábat a másik oldalra, és állítsa be vízszintesre a készüléket.



6. Állítsa az ajtót a megfelelő pozícióba, rögzítse a felső zsanért, majd a tetőfedőt.



Győződjön meg róla, hogy a készülék áramtalanítva van és üres. Állítsa a két szintező lábat a legmagasabb pozícióba. Javasoljuk, hogy valaki segítsen Önnek.

MEGJEGYZÉS

Az ajtó levételéhez a készüléket egy kicsit hátrafelé kell dönteni.

A készüléket megfelelően ki kell támasztani a szerelés időtartamára.

Ne fektesse el a készüléket, mert ez károsíthatja a hűtőrendszert.

ENERGIATAKARÉKOSSÁGI TIPPEK

- A készüléket a helyiség leghűvösebb részén kell elhelyezni, távol a hőleadó készülékektől, fűtőcsövektől és a közvetlen napfénytől.
- A forró ételeket előbb hűtse szobahőmérsékletűre, mielőtt hűtőbe teszi. A készülék túlterhelése miatt a kompresszor hosszabb ideig működik és több energiát fogyaszt.
- Ügyeljen arra, hogy az élelmiszerek megfelelően be legyenek csomagolva, törölje szárazra a tárolóedényeket, mielőtt a készülékbe helyezi azokat. Ez csökkenti a jégképződést a készülék belsejében.
- A készülék rekeszeit nem szabad alumíniumfóliával, viaszpapírral vagy papírtörővel kibélelni. A különböző bélések akadályozzák a hideg levegő megfelelő áramlását és így a készülék kevésbé lesz hatékony.
- Rendszerezze és címkézza fel az élelmiszereket, hogy csökkentse az ajtónyitások és a hosszú keresgélések számát. Egyszerre csak annyi terméket vegyen ki, amennyire szükség van, és a lehető leghamarabb zárja be az ajtót.