

TESLA

# MOSOGATÓGÉP

WD431M

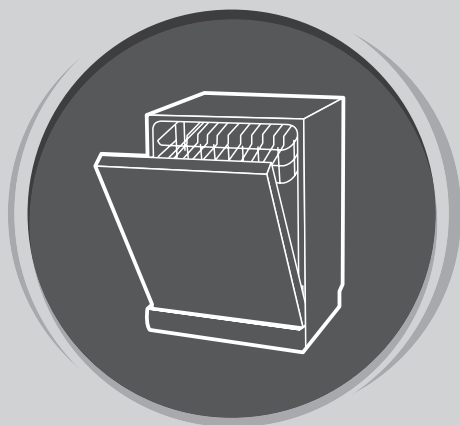
## KEZELÉSI ÚTMUTATÓ

HU



A KÉPEK CSAK ILLUSZTRÁCIÓK, A TERMÉK EZEKTŐL ELTÉRŐ LEHET.





# MOSOGATÓGÉP

Használati útmutató

## ELSŐ RÉSZ: ÁLTALÁNOS ÚTMUTATÓ

A mosogatógép használata előtt, kérjük figyelmesen olvassa el a használati útmutatót, és őrizze meg későbbi felhasználás céljából.

# BIZTONSÁGI ELŐÍRÁSOK

## FIGYELMEZTETÉS!

A mosogatógép használata során az alábbi óvintézkedéseket tartsa be:

- A berendezés háztartási célra, és az alábbiakhoz hasonló helyeken történő használatra ajánlott:
  - személyzeti konyhákban, irodákban és egyéb munkahelyeken;
  - falusi vendéglátási szálláshelyeken;
  - hotelek, motelek és más szálláshelyek vendégei részére;
  - önellátó szálláshelyeken.
- A készüléket 8 év alatti gyermekek, valamint fizikai, érzékszervi vagy értelmi képességeikben korlátozott, illetve a készüléket és annak használatát nem ismerő személyek csak felügyelet mellett használhatják, vagy abban az esetben, ha a berendezés biztonságos módon történő használatára és az ezzel járó veszélyekre vonatkozó szabályokat megismerték. Ne hagyja, hogy a gyermekek a készülékkel játszanak. A berendezés tisztítását és karbantartását gyermekek csak szülői felügyelet mellett végezzék. (EN60335-1)
- A készülék használata gyermekek, valamint fizikai, érzékszervi vagy értelmi képességeikben korlátozott, illetve a készüléket és annak használatát nem ismerő személyek számára nem ajánlott, kivéve, ha a biztonságukért felelős személy a berendezés biztonságos módon történő használatára és az ezzel járó veszélyekre vonatkozó szabályokat megismerték. (IEC60335-1)
- A csomagolóanyag a gyermekek számára veszélyes lehet! A készülék csak beltéri, háztartási használatra szolgál.
- Az áramütés veszélyének elkerülése érdekében ügyeljen rá, hogy a készülék elektromos részeit, a vezetéket, a hálózati csatlakozót ne érje víz, vagy egyéb folyadék. Tisztítás és karbantartás előtt áramtalanítsa a készüléket.
- A tisztításhoz használjon szappanos vízzel benedvesített puha ruhát, majd törölje szárazra a készüléket.

## Földelésre vonatkozó utasítások

- A készüléket minden esetben földeléssel kell ellátni. Meghibásodás esetén a földelés csökkenti az áramütés kockázatát. Ez a készülék földelt vezetékkel van ellátva.
- A készüléket csak megfelelően felszerelve és a szabványoknak megfelelő, földeléssel ellátott fali aljzattal használja.
- A helytelen földelés áramütést okozhat.
- A védőföldelésre vonatkozó bármilyen kérdés esetén forduljon szakképzett villanyszerelőhöz vagy a szervizhez
- A készüléket csak a hozzá tartozó vezetékkel használja.
- A beüzemeléshez kérje megfelelően képzett

szakember segítségét.

- Ne rongálja meg, ne álljon és ne álljon a mosogatógép ajtajára.
- A mosogatógépet csak megfelelően beszerelt és üzembehelyezett állapotban használja.
- Működés közben óvatosan nyissa ki a mosogatógép ajtaját a víz kiforrásmenten.
- Ne tegyen nehéz tárgyakat és ne álljon rá a mosogatógép nyitott ajtajára. A készülék megbillenhet.
- A mosogatógépbe történő pakolásnál ügyeljen a következőkre:
  1. Az éles tárgyakat úgy helyezze el, hogy azok ne tegyenek kárt a mosogatógépben;
  2. Figyelem: Az éles hegyű késeket és egyéb eszközöket hegyükkel lefelé, vagy vízszintes helyzetbe helyezze a mosogatógépbe.
- Néhány mosogatógép tableta és mosószer erősen lúgos hatású, melyek lenyelés esetén rendkívül veszélyesek lehetnek. Kerülje a bőrrrel és a szemmel való érintkezést, és tartsa távol a gyerekeket a mosogatógéptől, ha az ajtó nyitva van.
- A mosási folyamat végén ellenőrizze, hogy a tableta tartálya kiürült-e.
- Csak akkor mossa a műanyag eszközöket, ha azok "mosogatógépben mosható (dishwasher safe)" vagy ezzel egyenértékű jelöléssel vannak ellátva.
- Jelölés hiányában kövesse a gyártó utasításait.
- Csak az előírásoknak megfelelő, automata mosogatógépben használható mosogatószert, tablettát és öblítőt használjon.
- Soha ne használjon szappant, mosószert vagy kézi mosogatószert a mosogatógépben.
- Botlásveszély miatt a mosogatógép ajtaját ne hagyja nyitva.
- A sérült tápkábel csak a gyártó, annak szervizközpontja, vagy képzett szakember cserélheti ki a további veszélyek elkerülése érdekében.
- A beépítés során a tápkábelt ne hajlítsa és ne törje meg.
- Ne módosítsa a vezérlőket.
- A készüléket új tömlő készlettel csatlakoztassa a vízhálózathoz, régi tömlő készletet ne használjon.
- 15 perc téltelenség után a mosogatógép automatikusan kikapcsol és energiatakarékos üzemmódra vált.

## Hulladékezelés



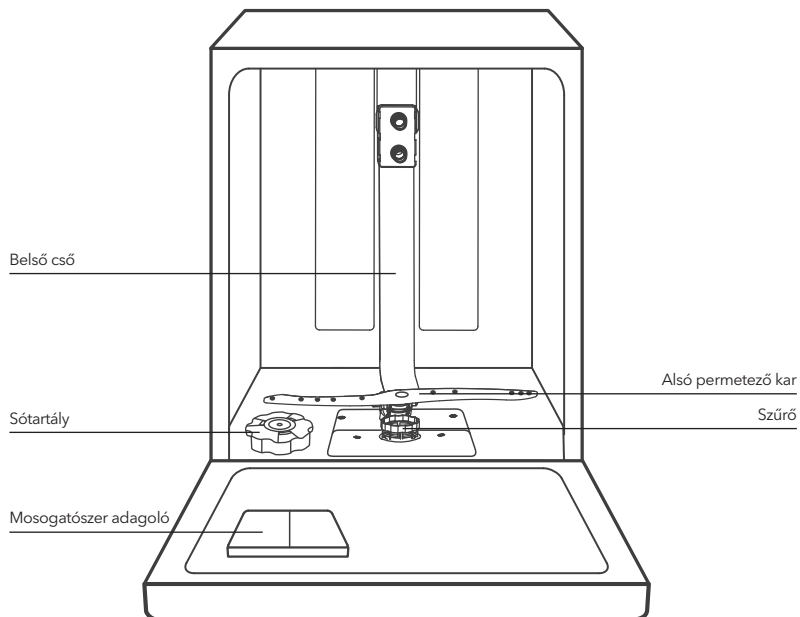
- A csomagolást és a terméket mindig szelektív hulladékgyűjtőben adja le. Vágja le a tápkábelt, mielőtt leadná a készüléket.
- A karton csomagolás papírhulladékként újrahasznosítható.
- A helyes hulladékgazdálkodással hozzájárul a környezetünk fenntartásáért, valamint egészségünkért is. További információhoz, forduljon a helyi Önkormányzatokhoz, vagy a helyi hulladékgazdálkodó szervezetekhez.

- Soha ne dobja ki a készüléket háztartási hulladékokkal együtt. Kizárólag arra alkalmas helyen szabad leadni.

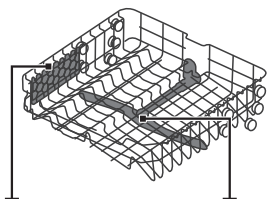
## TERMÉKLEÍRÁS

### ! FONTOS

A mosogatógép legjobb teljesítményének elérése érdekében olvassa el az összes használati utasítást az első használat előtt.



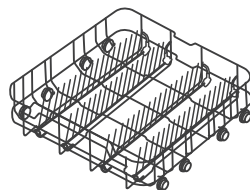
Evőeszköztartó kosár



Csészetartó állvány

Felső permetező kar

Felső edénytartó kosár



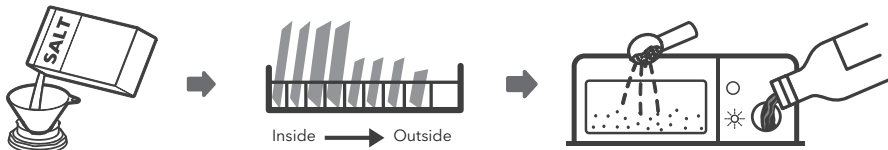
Alsó edénytartó kosár

### ☰ MEGJEGYZÉS

Kérjük vegye figyelembe, hogy a képek csak tájékoztató jellegűek, a különböző modellek eltérőek lehetnek.

# A MOSOGATÓGÉP HASZNÁLATA

A mosogatógép használata előtt:



1. Állítsa be a vízkeménységet.
2. Töltsön vízlágyító sót a sótartályba.
3. Helyezze be az edényeket.
4. Töltse fel a mosogatószer adagolót.

## MEGJEGYZÉS

Szükség esetén, kérjük olvassa el a "Második rész: Speciális útmutató - 1 Vízkeménység beállítás" fejezetben foglaltakat

## A vízlágyító só betöltése

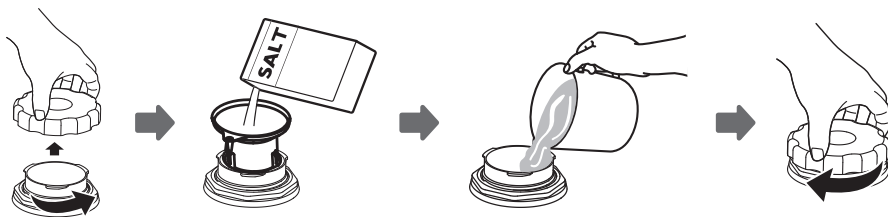
### MEGJEGYZÉS

Amennyiben a készülékben nincsen sótartály, kihagyhatja ezt a részt. Használjon mosogatógépben használható vízlágyító sót. A sótartályt az alsó edénytartó kosár alatt találja. A só betöltését az alábbiak szerint végezze el:

### ⚠ FIGYELMEZTETÉS!

- **Kizárólag mosogatógépben használható vízlágyító sót használjon!**  
Minden más fajta só használata, különösen az asztali só, károsítja a sótartályt. A nem megfelelő só használatából eredő károkért a gyártó nem vállal garanciát, és az okozott károkért nem vállal semmilyen felelősséget.
- **Közvetlenül a mosogatógép elindítása előtt töltsön be sót.**  
Ezzel megvédi a készüléket a kiömlő só által okozott korróziótól.

A vízlágyító só betöltésének lépései:



1. Távolítsa el az alsó edénytartó kosarat és csavarja le a sótartály fedelét.
2. Helyezze a tölcserít (tartozék) a lyukba, és öntsön a sótartályba kb. 1,5 kg vízlágyító sót.
3. Tölts fel a sótartályt vízzel a maximum jelzésig. Kis mennyiség víz kifolyhat.
4. Szorosan csavarja vissza a sótartály fedelét.
5. A sótartály feltöltését követően a figyelmeztető lámpa fénye kialszik.
6. Közvetlenül a só betöltését követően indítsa el a mosogatógépet (rövid program elindítását javasoljuk) A só feltöltése után azonnal el kell indítani a mosási programot (javasoljuk egy rövid program használatát). Ellenkező esetben a szűrőrendszert, a szivattyút vagy a készülék egyéb részeit károsíthatja a sós víz, amivel a garancia érvényét veszti.

## MEGJEGYZÉS

- A sőtartályt csak akkor szabad feltölteni, ha a kezelőpanelen kigyullad a sötét jelző lámpa (☹). A sötét jelző lámpa a sőtartály feltöltését követően tovább világíthat a só oldódásának függvényében
- Amennyiben a készülék kezelőpanelén nincsen sötét jelző lámpa (néhány típus esetében), akkor a mosogatási ciklusokat figyelve töltsse fel a sőtartályt.
- Ha a só kiömlött, futtasson áztató vagy gyors programot annak eltávolítására.

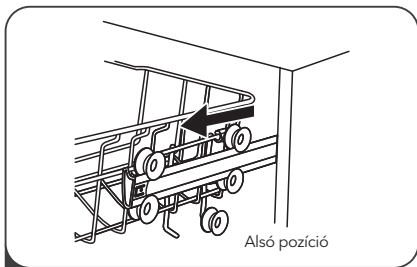
## Edénytartó kosarak - hasznos tanácsok

### A felső edénytartó kosár beállítása

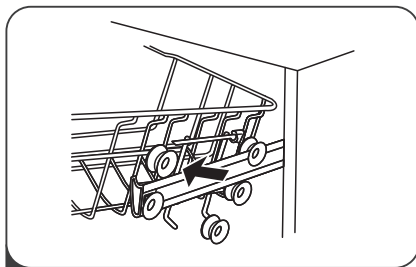
#### Típus 1:

A felső edénytartó kosár magasságát könnyedén beállíthatja a nagyobb edények elhelyezése érdekében.

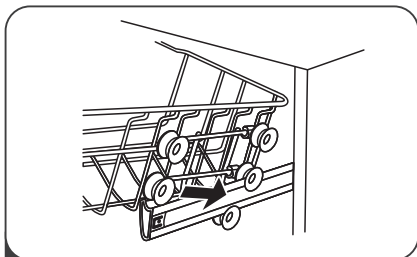
A felső edénytartó kosár beállításának lépései:



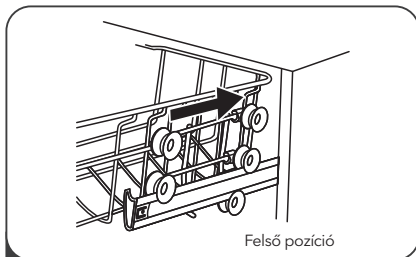
1 Húzza ki a felső edénytartó kosarat.



2 Vegye ki a felső edénytartó kosarat.

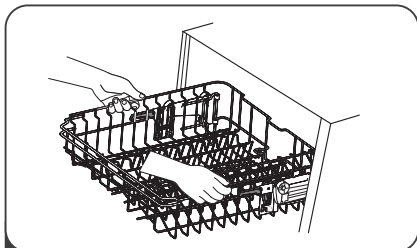


3 Helyezze vissza a felső edénytartó kosarat a felső vagy az alsó hengerre.

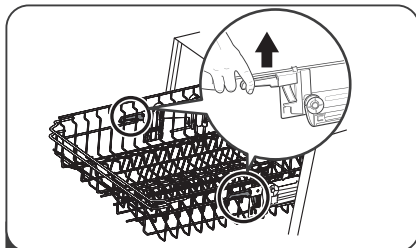


4 Tolja be a felső edénytartó kosarat.

#### Típus 2:



1 A kosár felső helyzetbe emeléséhez emelje meg, amíg mindkét oldala azonos magasságban van. A kosár rögzül a helyén.



2 A kosár behelyezéséhez nyomja le a fogantyút és engedje el.

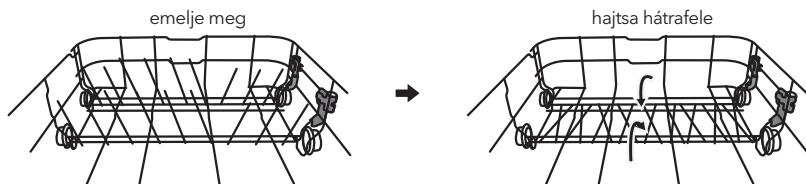
### A csészertartó állványok állítása

Annak érdekében, hogy a magasabb edények, poharak is elférjenek a felső edénytartó kosárban, emelje felfelé a csészertartó állványokat az összecsuksáshoz. Szükség esetén hajtsa ki.



### Kosarak tartóelemeinek visszahajtása

A tüskés tartóelemek a tálak, tányérok elhelyezésére szolgálnak. Hajtsa le a tüskés tartóelemeket a nagyobb edények elhelyezéséhez.



## KARBANTARTÁS ÉS TISZTÍTÁS

### Külső részek ápolása

#### Az ajtó és az ajtó tömítés

Az ételmaradékok eltávolítása érdekében rendszeresen tisztítsa az ajtó tömítéseket puha, nedves ruhával. A mosogatógép betöltésekor étel- és italmaradványok csöpöghetnek a készülék ajtajának oldalára. Ezekre a felületekre a permetező kar nem juttat vizet, így az esetleges ételmaradványokat használat előtt törölje le.

#### A vezérlőpanel

A vezérlőpanelt kizárólag puha nedves ruhával törölje át.



#### FIGYELMEZTETÉS!

- A beázás és a meghibásodás elkerülése érdekében, ne használjon semmilyen tisztító sprayt az ajtózárra és az elektromos alkatrészek tisztításához.
- Soha ne használjon súrolószert vagy súroló keféket a mosogatógép külső felületeinek tisztításához, mert megkarcolhatják a felületet. Bizonyos papírtörölő típusok is karcolás okozhatnak vagy nyomokat hagyhatnak a felületen.

### Belső részek ápolása

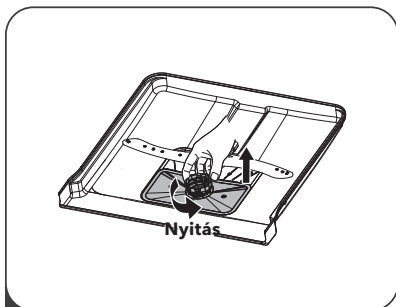
#### Szűrőrendszer

A mosogatógép belsejében található szűrőrendszer összegyűjti a mosási folyamat során lemosott ételmaradványokat, ami eltömítheti a szűrőket. Rendszeresen ellenőrizze a szűrők állapotát, és szükség esetén folyó víz alatt tisztítsa meg a szűrőket. A szűrők tisztításának lépései:

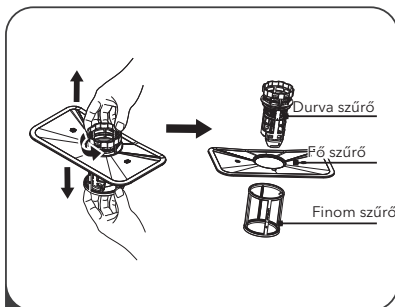


## MEGJEGYZÉS

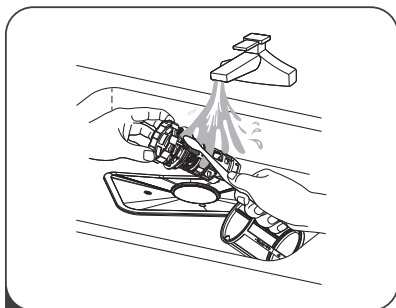
Kérjük vegye figyelembe, hogy a képek csak tájékoztató jellegűek, a különböző modellek eltérőek lehetnek.



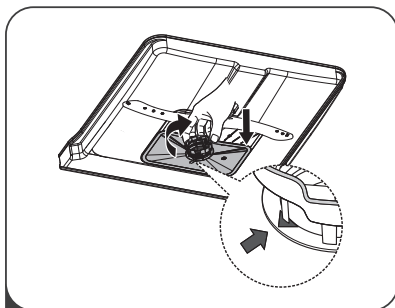
- 1** Fogja meg a durva szűrőt, forgassa az óramutató járásával ellentétes irányba, majd emelje ki a mosogatógépből.



- 2** A finomszűrő a szűrőegység aljából kihúzható. A durva szűrő a főszűrőről a tetején lévő fülek összenyomásával és kiemelésével választható le.



- 3** A nagyobb ételmaradékokat folyó víz alatt távolítsa el a szűrőből. Alaposabb tisztításhoz használjon puha tisztítókefét.



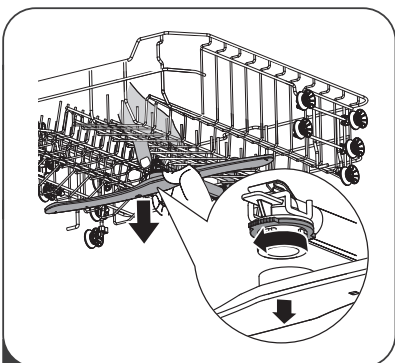
- 4** A szűrőket a szétszedés lépéseinek fordított sorrendű elvégzésével szerelje össze, majd helyezze vissza a szűrőbetétre és forgassa el az óramutató járásával megegyező irányban a zárást jelző nyílra.

## ⚠ FIGYELMEZTETÉS!

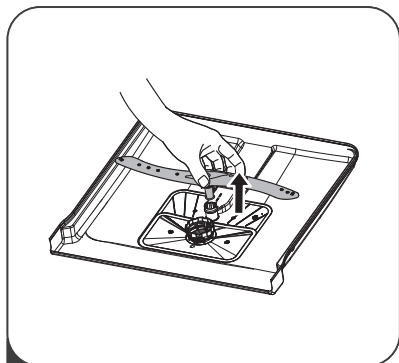
- Ne húzza túl a szűrőket. A szűrőket a megfelelő sorrendben helyezze vissza, különben az ételmaradványok a rendszerbe kerülve dugulást okozhatnak.
- SOHA ne használja a mosogatógépet szűrők nélkül. A szűrő nem megfelelő cseréje csökkentheti a készülék teljesítményét és kárt tehet az edényekben.

## Permetező karok

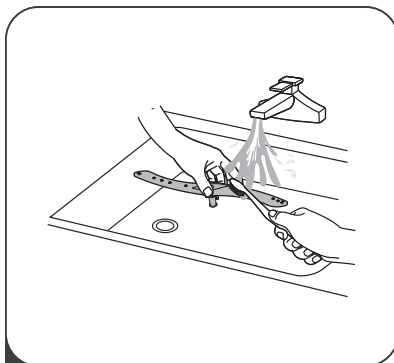
A permetező karokat rendszeresen tisztítani kell. A permetező karok tisztítását az alábbiak szerint végezze el:



- 1** A felső permetező kar eltávolításához fogja meg a közepén lévő szorítóanyát, majd forgassa a permetező kart az óramutató járásával ellentétes irányban az eltávolításához.



**2** Az alsó permetező kar eltávolításához húzza felfelé a permetező kart.



**3** Egy fogkefe segítségével tisztítsa meg a fúvókákat.

## A mosogatógép megóvása

### Fagyvédelem

Télen tegyen megfelelő intézkedéseket a mosogatógép fagytól való megóvása érdekében. A mosási ciklusokat követően minden alkalommal tegye meg a következő lépéseket:

1. Áramtalanítsa a készüléket.
2. Zárja el a vízellátást és válassza le a vízcsapról a vízbefolyó vezetékét.
3. Eressze le a vizet a vezetékből és a vízcsapból. (A vizet egy edényben gyűjtse össze).
4. Csatlakoztassa ismét a vízcsapra a vízbefolyó vezetékét.
5. Távolítsa el az alsó szűrőt és szivaccsal itassa fel a vizet.

### Minden mosást követően

Minden mosás után zárja el a készülék vízellátását, és hagyja az ajtót kissé nyitva, hogy a nedvesség és a szagok távozhassanak.

### Áramtalanítás

Tisztítás vagy karbantartás előtt mindig áramtalanítsa a készüléket.

### Oldószeres és súrolószeres tisztítás

A mosogatógép külsejének és gumiból készült alkatrészeinek tisztításához ne használjon oldószereket vagy súrolószereket. Csak meleg, szappanos vizet és törlőruhát használjon.

A gép belsejében lévő foltok és szennyeződések eltávolításához vízzel és egy kis ecettel megnedvesített törlőruhát vagy kifejezetten mosogatógépekhez készült tisztítószert használjon.

### Ha hosszú ideig nem használja

Futtasson le az üres mosogatógéppel egy mosási ciklust, majd áramtalanítsa a készüléket, zárja el a vízellátást, és hagyja a készülék ajtaját kissé nyitott állapotban. Ez segít meghosszabbítani az ajtótümitések élettartamát és megelőzi a rossz szagok kialakulását.

### A készülék mozgatása

A készüléket függőleges állapotban mozgassa. Ha feltétlenül szükséges akkor fektesse a hátoldalára.

# BEÜZEMELÉSI ÚTMUTATÓ

## ⚠ FIGYELMEZTETÉS!



### Áramütés veszélye

A mosogatógép beüzemelése előtt áramtalanítsa a készüléket. Ennek elmulasztása balesethez vagy halálos áramütéshez vezethet.

## ! FIGYELEM!

A csővezetékek és elektromos berendezések telepítését csak szakemberek végezhetik.

## Áramellátás

## ⚠ FIGYELMEZTETÉS!

- A személyes biztonság érdekében:
- Ne használjon hosszabbítót a készülékhez.
- Semmilyen körülmények között ne vágja vagy távolítsa el a tápkábelből a földcsatlakozást.

### Elektromos hálózati követelmények

Kérjük ellenőrizze a technikai adatlapon a követelményeket és csak annak megfelelő hálózatra kösse rá a készüléket. Használjon megfelelő biztosítékot 10A/13A/16A, késleltetett biztosítékot, vagy megfelelő kismegszakítót a készülék bekötésekor.

### Elektromos hálózati csatlakozás

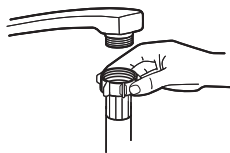
Bizonyosodjon meg arról, hogy a technikai adatlapnak megfelelő hálózatra csatlakoztatja a készüléket. Kizárólag földelt fali dugaljba csatlakoztatható. Ha a használni kívánt fali csatlakozóba nem illeszkedik a villásdugó, akkor cserélje le a fali dugalj és ne használjon különféle átalakítókat.

### ⚠ Használat előtt győződjön meg a megfelelő földelésről.

## Vízellátás és vízelvezetés

### Hideg vizes csatlakozás

A mosogatógépet 3/4(inch)-es, menetes csőre csatlakoztassa és rögzítse megfelelően a kötésekent. Új vagy hosszú ideig nem használt vízvezeték esetén, először engedje folyni a vizet, hogy meggyőződhessen a tisztaságáról. Ez az óvintézkedés segít megelőzni a vízbemenet eltömődését és a készülék károsodását.



Hagyományos tömlő



Biztonsági tömlő

### Biztonsági tömlő

A biztonsági tömlők dupla falúak. A tömlő szerkezete garانتálja a vízáram megszakítását a bevezető tömlő szakadása esetén, valamint akkor, ha a bevezető tömlő és az azt körülvevő külső gégecső közötti tér megtelik vízzel.

## ⚠ FIGYELMEZTETÉS!

Zuhanyfejes mosogató csaptelep esetén ne csatlakoztassa közvetlenül arra az ágra a mosogatógépet.

**A biztonsági tömlő csatlakoztatása**

1. Teljesen húzza ki a tömlőket a mosogatógép hátulján található tárolórekeszből.
2. Csatlakoztassa a tömlőt 1,9 cm (3/4 inch) menettel rendelkező vízcsaphoz.
3. Nyissa meg a vízcsapot a mosogatógép elindítása előtt.

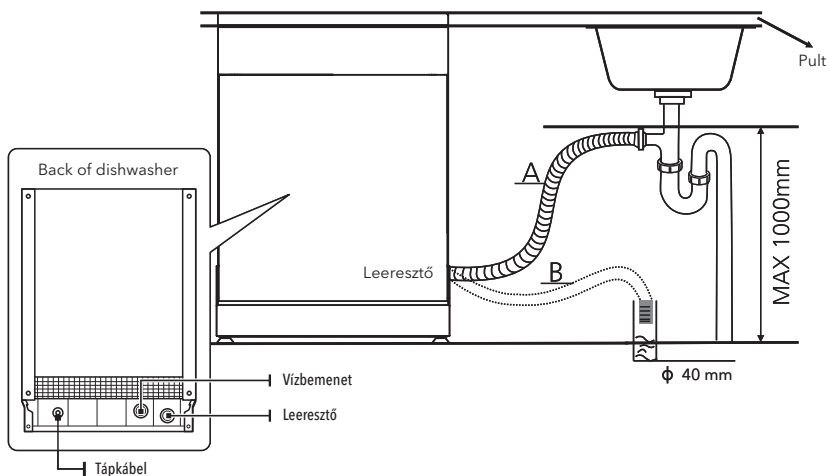
**A biztonsági tömlő leválasztása**

1. Zárja el a vízellátást.
2. Csavarja le a biztonsági tömlőt a vízcsapról.

**Elvezető tömlők csatlakoztatása**

Helyezze az elvezető tömlőt egy legalább 4 cm átmérőjű lefolyócsőbe, vagy vezesse azt a mosogatóba, biztosítva, hogy ne csavarodjon vagy nyomódhasson meg. A lefolyóvezetéknek 1000 mm-nél alacsonyabban kell lennie. A tömlő szabad végét nem szabad vízbe meríteni a visszafolyás megelőzése érdekében.

**⚠ Kérjük, rögzítse biztonságosan az elvezető tömlőt vagy A, vagy B pozícióba**

**A felesleges víz leengedése**

Ha a mosogató 1000 mm-nél magasabban van, a tömlőkben lévő vízfelesleg nem ereszthető le közvetlenül a mosogatóba. Ilyen esetben a felesleges vizet a tömlőkből egy edénybe eressze le.

**Vízkimenet**

Csatlakoztassa az elvezető tömlőt. Az elvezető tömlőt szorosan kell rögzíteni a vízszivárgás megelőzése érdekében. Ügyeljen rá, hogy a vízelvezető tömlő ne legyen megcsavarodva vagy összenyomódva.

**Tömlőhosszabbító**

Ha a tömlőhosszabbítóra van szüksége, használjon hasonló elvezető tömlőt.

Nem lehet hosszabb 4 méternél, különben a mosogatógép tisztítási hatásfoka csökkenhet.

**Szífonos csatlakozás**

A lefolyó maximum 100 cm-re lehet a mosogatógép aljától.

Az elvezető tömlőt rögzíteni kell.

## A készülék elhelyezése

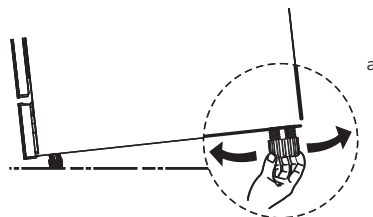
Helyezze a készüléket a kívánt helyre. A készülék hátoldalának a mögötte lévő falnak, oldalainak pedig a mellette lévő szekrényeknek vagy falaknak kell támaszkodnia. A mosogatógépet olyan vízbevezető és vízvezető tömlőkkel van felszerelve, amelyek a bal és a jobb oldalon egyaránt elhelyezhetők a megfelelő elhelyezés érdekében.

### A készülék vízszintbe helyezése

Amint a készüléket a vízszintezéshez elhelyezték, a mosogatógép magassága lábak ki- és becsavarásával állítható be.

#### MEGJEGYZÉS

Csak a szabadon álló mosogatógépre vonatkozik.

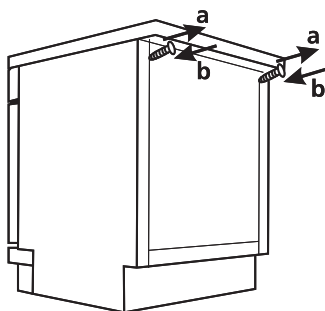
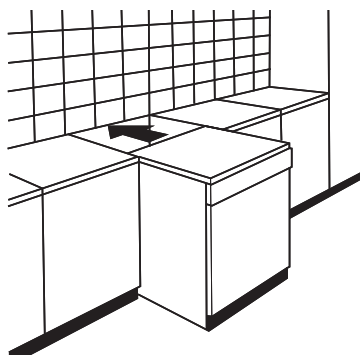


## Szabadon álló mosogatógép elhelyezése

### A készülék meglévő szekrények közé helyezése

A mosogatógép 845 mm-es magasságát úgy tervezték, hogy az lehetővé tegye a gép meglévő, a modern, elemes konyhabútorok azonos magasságú szekrényei közé történő illesztését. A megfelelő magasság a lábak segítségével állítható be.

A gép rétegelt teteje semmilyen ápolást nem igényel, mivel az hő-, karcolás- és szennyeződésszálló anyagból készült.



### Meglévő munkalap alá történő beépítés

(A mosogatógép munkalap alá kerül beillesztésre)

A legtöbb modern, elemes konyhabútorral felszerelt konyhában a szekrények és elektromos berendezések egyetlen munkalap alatt helyezkednek el. Ebben az esetben távolítsa el a mosogatógép munkalapját a tető hátsó pereme alatt lévő csavarok kicsavarásával (a).

#### FIGYELEM!

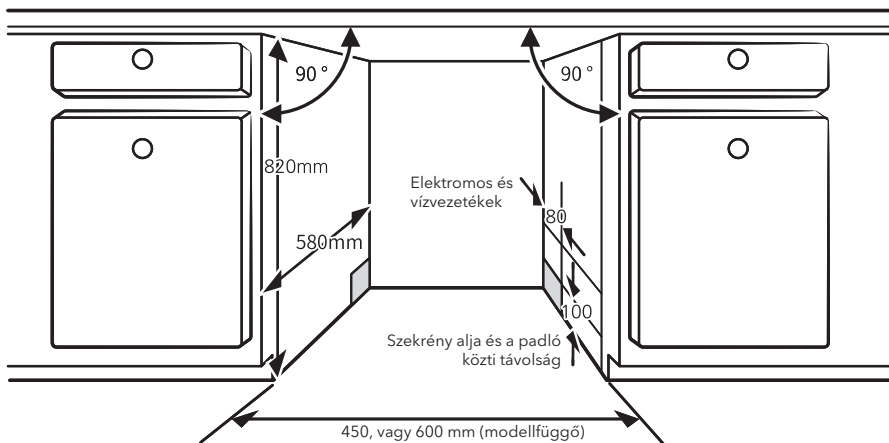
A munkalap eltávolítását követően a csavarokat vissza kell csavarni a tető hátsó pereme alá (b).

A készülék magassága így 815 mm-re csökken a nemzetközi ISO szabványoknak megfelelően, és így a gép tökéletesen illeszkedik a konyhai munkalap alá.

## Beépítés (integrált modell esetén)

### 1. lépés A mosogatógép ideális helyének kiválasztása

A mosogatógép helyének közel kell lennie a meglévő befolyó- és elvezető tömlőkhöz, valamint az áramellátáshoz. Szekrénymeretek és a mosogatógép beépítése:



1. A mosogatógép és a szekrény teteje között 5 mm-nél kisebb legyen a távolság, és a külső ajtót a szekrényhez kell igazítani.
2. Ha a mosogatógépet a szekrény sarkához helyezik, az ajtó kinyitások maradnia kell némi helynek.

### MEGJEGYZÉS

A csatlakozóaljzat elhelyezkedésétől függően szükség lehet egy nyílás fúrására a szomszédos szekrény oldalán.

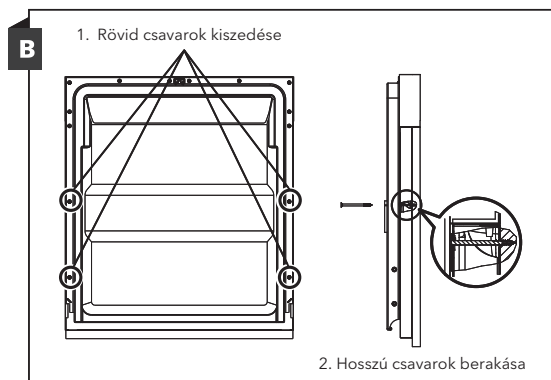
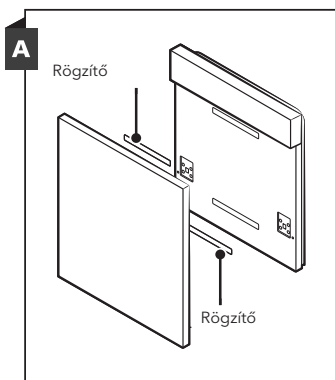
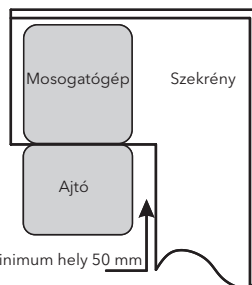
## 2. lépés A bútorlap méretei és felszerelése

### MEGJEGYZÉS

A fa bútorlap a telepítési rajzoknak megfelelően szerelhető fel.

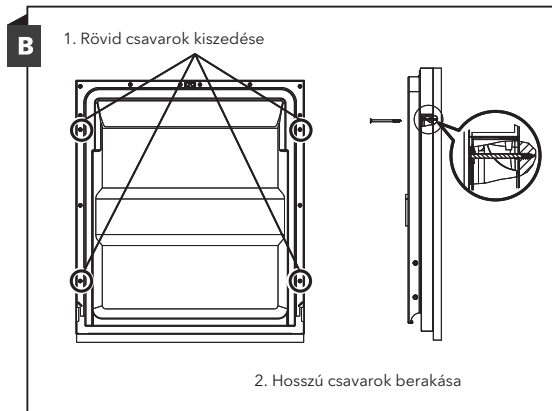
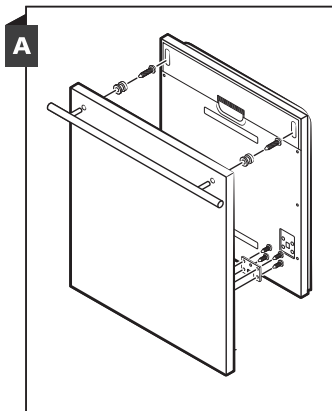
### Félig integrált modell

Az A és a B jelű címkét szét kell választani, majd az A címkét a bútorlapra, a B jelű, filces címkét pedig a mosogatógép külső ajtajára kell helyezni (az A ábra szerint). Ezután csavarokkal rögzítse a panelt a külső ajtóra (a B ábra szerint).



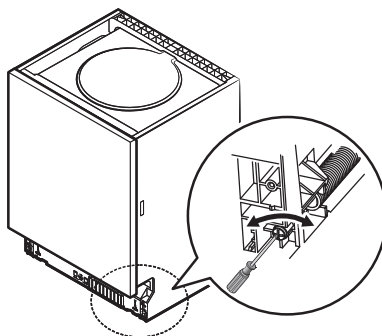
### Teljesen integrált modell

Helyezze fel a kampót a fa dekorpanelre, majd akassza be azt a mosogatógép külső ajtajának megfelelő nyílásába (lásd: A ábra). Ezután csavarokkal rögzítse a panelt a külső ajtóra (a B ábra szerint).



### 3. lépés Az ajtórugó feszességének beállítása

1. Az ajtórugók a gyártás közben egy előre beállított értéken vannak. Ha bútorlapot szerel az ajtóra, akkor ezeket a rugókat utólag állítani kell. Az állítócsavar segítségével feszítheti, vagy lazíthatja a rugót. A beállítás akkor tökéletes, ha teljesen kinyitva az ajtót vízszintesen marad, ám egy könnyed mozdulatra visszaugrik közel függőleges állapotba.

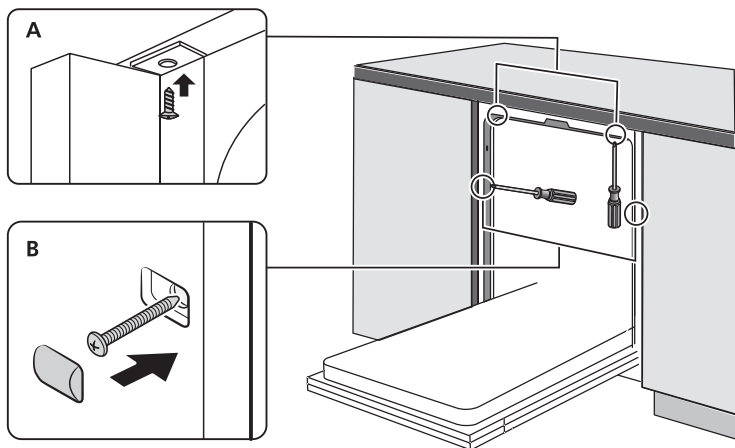


### 4. lépés A mosogatógép beüzemelésének lépései

#### MEGJEGYZÉS

A mosogatógép beüzemelésének lépései:

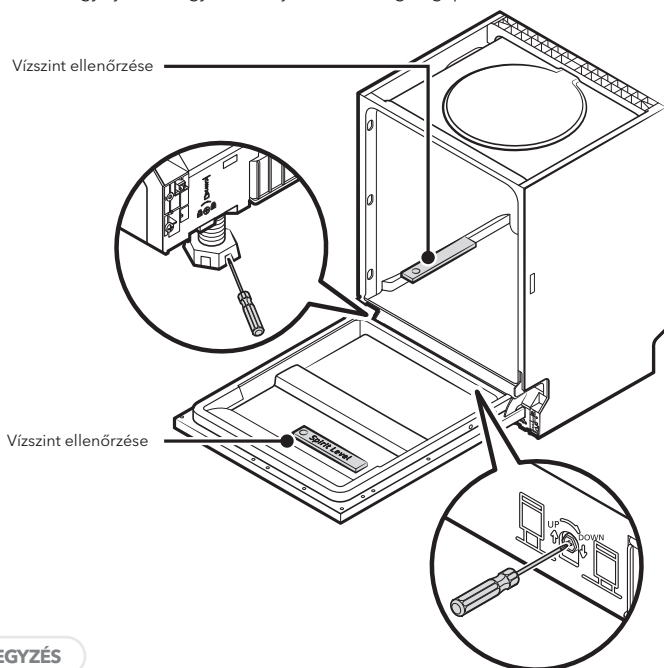
1. Rögzítsen egy vízálló réteget a munkalap alá és igazítsa úgy, hogy egy síkban legyen a pult szélével. (2. lépés)
2. Csatlakoztassa a befolyó tömlőt a hidegvíz-hálózatra.
3. Csatlakoztassa az elvezető tömlőt.
4. Csatlakoztassa a tápkábelt.
5. Helyezze a mosogatógépet a helyére. (4. lépés)
6. Állítsa vízszintbe a mosogatógépet. A hátsó láb a mosogatógép eleje felől állítható be a mosogatógép alsó középső részében lévő csavar és csavarhúzóval történő elfordításával. Az előláb beállításához használjon lapos csavarhúzót, és fordítsa el az előlábakat, amíg a mosogatógép vízszintes helyzetbe nem kerül. (5-6. lépés)
7. Szerelje fel a bútorajtót a mosogatógép külső ajtajára. (7-10. lépés)
8. Csillagcsavarhúzó segítségével állítsa be az ajtórugók feszességét az óramutató járásával megegyező irányba történő forgatásával. Ennek a műveletnek a figyelmen kívül hagyása a mosogatógép károsodását okozhatja. (11. lépés)
9. Rögzítse a mosogatógépet a helyére. Ennek két módja van:  
A: Normál munkalap: Helyezze a szerelőkampót az oldallap nyílásába, majd rögzítse facsavarokkal a munkalaphoz.  
B. Márvány vagy gránit munkalap: Rögzítse csavarral az oldallapot.



### 5. lépés A mosogatógép vízszintbe állítása

A mosogatógépet vízszintbe kell állítani a megfelelő működés érdekében.

1. A mosogatógép vízszintes helyzetének ellenőrzéséhez tegyen egy szintezőt az ajtóra és a készülék belsejében található rácstartóra.
2. Állítsa vízszintbe a gépet a három szintbeállító láb külön-külön történő beszabályozásával.
3. A szintbeállításkor ügyeljen rá, hogy ne billenjen fel a mosogatógép.



### MEGJEGYZÉS

A lábak maximális beállítási magassága 50 mm.



# HIBAEELHÁRÍTÁS

## Mielőtt a szervizhez fordulna

Kérjük tekintse át az alábbi táblázatot, mielőtt a szervizhez fordulna segítségért.

Probléma	Lehetséges okok	Megoldás
A mosogatógép nem indul be	Kiégett a biztosíték, vagy leoldott a kismegszakító.	Cserélje ki a biztosítékot, vagy kapcsolja fel a kismegszakítót. Válassza le a mosogatógéppel azonos áramkörre kapcsolt egyéb készülékeket..
	Nincs áramellátás.	Ellenőrizze, hogy a mosogatógép be van-e kapcsolva, az ajtó teljesen be van-e csukva, és a tápkábel megfelelően csatlakozik-e a fal aljzathoz.
	Alacsony víznyomás.	Ellenőrizze, hogy a víz megfelelően be van-e kötve, és a vízcsap ki van-e nyitva.
	A mosogatógép ajtaja nincs megfelelően becsukva.	Ügyeljen rá, hogy az ajtó mindig megfelelően legyen becsukva.
A vízszivattyú nem működik	Megcsavarodott vagy összenyomódott az elvezető tömlő.	Ellenőrizze az elvezető tömlőt.
	Eltömődött a szűrő.	Ellenőrizze a durva szűrőt.
	Eltömődött a mosogató.	Ellenőrizze a mosogató lefolyóját. Amennyiben ez tömődött el, hívjon vízvezeték szerelőt.
Hab van a mosogatógép aljában	Nem megfelelő mosószer használata.	Csak megfelelő mosószert használjon. Habképződés esetén hagyja nyitva a készülék ajtaját és hagyja a habot elpárologni. Tegyen 1 liter vizet a mosogatógép aljába, majd indítson el üresen egy mosási ciklust. Amennyiben nem tűnt el a hab, ismételje meg a folyamatot.
	Kifolyt víz.	Mindig törölje fel a kifolyt vizet.
Foltos a mosogatógép belseje	Lehetséges, hogy színezéket tartalmazó mosószert használtak.	Ne használjon színezéket tartalmazó mosószert.
Fehér réteg a belső felületeken	A kemény vízben lévő ásványi anyagok kicsapódtak.	A belső felületek tisztításához használjon puha rongyot, mosogatószert és gumikesztyűt. A habképződés elkerülése érdekében csak megfelelő mosószert használjon.

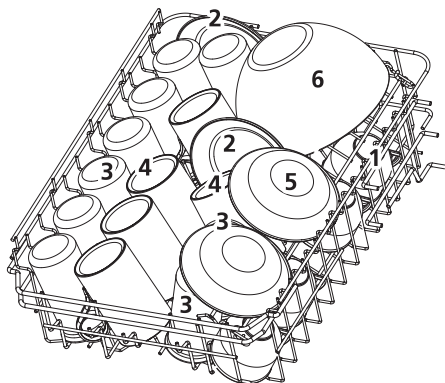
<b>Probléma</b>	<b>Lehetséges okok</b>	<b>Megoldás</b>
Az evőeszközökön rozsdafoltok vannak	Az adott evőeszközök nem korrózióállóak.	Csak korrózióálló tárgyakat tegyen a mosogatógépbe.
	A vízlágyító só maradványai nem távoztak megfelelően a mosogatógépből.	Indítson el egy üres mosási ciklust. Ne használjon Turbo funkciót vízlágyító só betöltésekor (Turbo funkciók készülék esetén).
	A vízlágyító só tartály fedele laza.	Ellenőrizze a rögzítéseket.
Kopogó hang a mosogatógépben	A permetező kar nekiütközik a kosárban lévő edénynek.	Szakítsa meg a programot, és rendezze át a permetező kar mozgását akadályozó edényeket.
Zörgő zaj a mosogatógépben	Az edények nem megfelelően vannak elhelyezve.	Szakítsa meg a programot és rendezze át az edényeket.
Kopogó hang a vízvezetékben	Rosszul telepített mosogatógép vagy a csövek keresztmetszete okozhatja a problémát.	Ez a jelenség nem befolyásolja a mosogatógép működését. Forduljon szakemberhez.
Az edények nem tiszták	Az edények nincsenek megfelelő módon betéve.	Olvassa el "Az edények előkészítése és behelyezése" c. részt.
	Nem megfelelő programválasztás.	Válasszon intenzívebb programot.
	Nem volt elegendő mosószer betöltve.	Használjon több mosószert, vagy váltson másik típusra.
	Edények akadályozzák a permetező kar mozgását.	Rendezze át az edényeket.
	A szűrőegység nem tiszta, vagy nincs megfelelően rögzítve, ami a permetező kar fúvókáinak eltömődését okozza.	Tisztítsa meg és helyezze be megfelelően a szűrőt. Tisztítsa meg a permetezőkar fúvókáit.
Fátyolosság az üveg edényeken	A lágy víz és a túl sok mosogatószer kombinációja.	Lágy víz esetén válasszon rövidebb ciklust és használjon kevesebb mosószert az üveg edények mosásához.
Fehér foltok az edényeken és a poharakon	A kemény víz vízkőlerakódásokat idézhet elő az edényeken.	Használjon több mosószert.
Fekete vagy szürke nyomok az edényeken	Alumínium tárgyak dörzsölődtek az edényekhez.	Használjon enyhe, súroló hatású tisztítószert a nyomok eltüntetéséhez.
Mosószer maradt az adagolóban	Edények zárják el a mosogatószer adagolót.	Helyezze be újra az edényeket.
Az edények nem száradnak meg	Nem megfelelő behelyezés.	Az útmutatóban foglaltaknak megfelelően helyezze be az edényeket.
	Túl hamar vette ki az edényeket.	Ne ürítse ki a mosogatógépet közvetlenül a mosogatás után. Nyissa ki kissé az ajtót, hogy a gőz távozhasson. Csak akkor kezdje meg a mosogatógép kiürítését, ha az edények már kihűltek.

<b>Probléma</b>	<b>Lehetséges okok</b>	<b>Megoldás</b>
Az edények nem száradnak meg	Nem megfelelő programot választott ki.	Válasszon hosszabb idejű mosási programot.
	Gyenge minőségű bevonattal ellátott evőeszköz használata.	A vízelvezetés nehezebb ezeknél a tárgyaknál. Az ilyen evőeszközök vagy edények nem alkalmasak gépi mosogatásra.



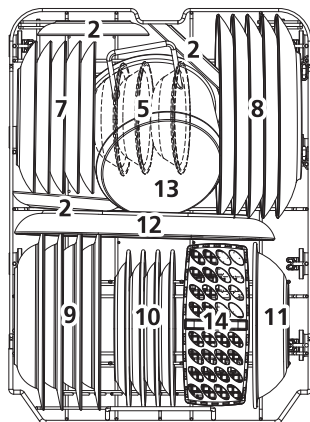
# A KOSARAK FELTÖLTÉSE AZ EN60436 SZABVÁNY SZERINT.

## 1. Felső kosár:



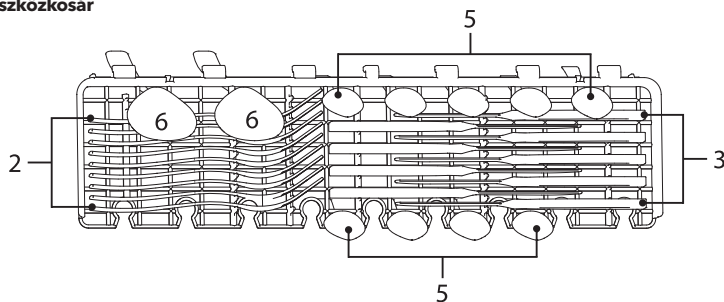
Szám	Edény
1	Csészek
2	Tálak
3	Üvegporarak
4	Bögrék
5	Nagyobb tálak
6	Üvegtálak

## 2. Alsó kosár:



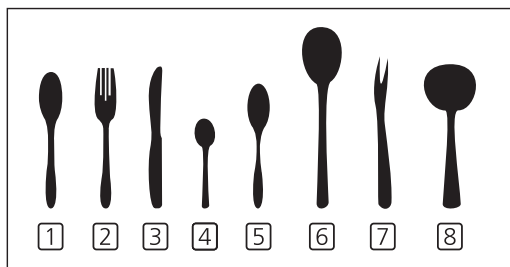
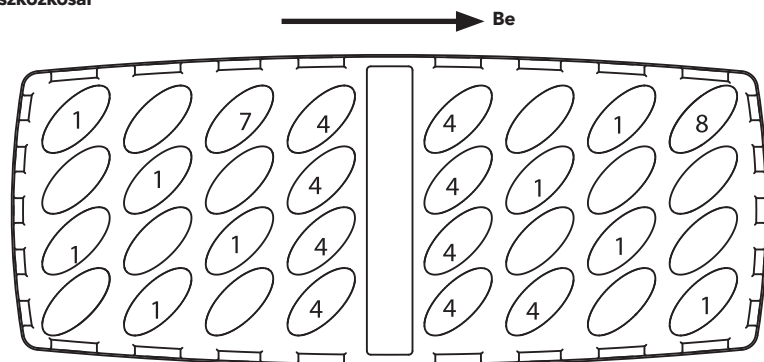
Szám	Edény
7	Desszertes tányér
8	Lapos tányér
9	Mélytányér
10	Műanyag desszertes edény
11	Műanyag tálak
12	Ovális edény
13	Kisebb edények
14	Evőeszközök

### 3. Evőeszközösár



**NOTE** A legnagyobb terhelhetőség 1,5 kg.

### 4. Evőeszközösár



Szám	Edény
1	Leveses kanalak
2	Villák
3	Kések
4	Teás kanalak
5	Desszertes kanalak
6	Tálaló kanalak
7	Tálaló villák
8	Mártásos eszközök

A EN60436 szabvány szerint

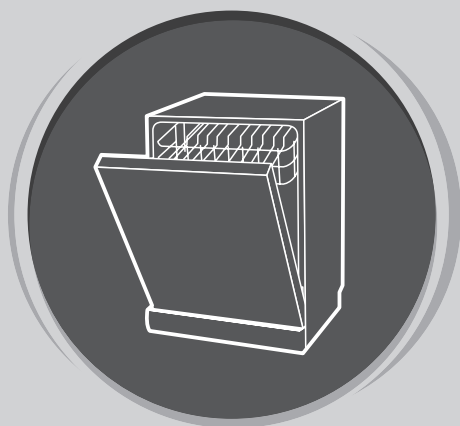
Kapacitás: 9 teríték

Pozíció a felső kosárban: also hely

Program: ECO

Öblítő beállítás: MAX

Vízlágyító beállítás: H3



# MOSOGATÓGÉP

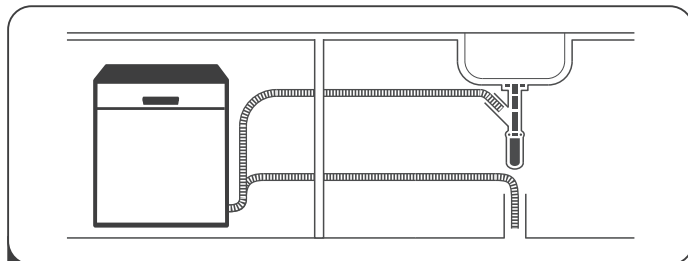
## Kezelési útmutató

**II SZAKASZ:  
TERMÉKSPECIFIKUS  
TÁJÉKOZTATÓ  
WD431M**

Kérjük alaposan olvassa el ezt a tájékoztatót és őrizze meg a későbbiek során is.

# GYORS KEZELÉSI ÚTMUTATÓ

Olvassa el a vonatkozó részt az általános útmutatóban is.

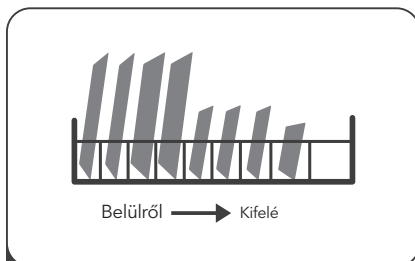


**1** A mosogatógép beszerelése

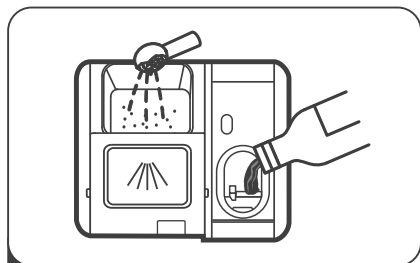
**(Olvassa el az 5. szakaszt az I. részben.)**



**2** Tisztítsa le a nagyobb ételmaradványokat



**3** A kosarak helyes feltöltése



**4** A mosószertartály megfelelő feltöltése.

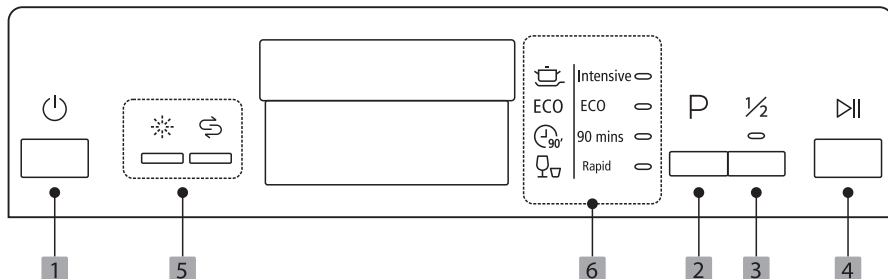


**5** A megfelelő program kiválasztása.



# A MOSOGATÓGÉP HASZNÁLATA

## Vezérlőpanel



### Műveletek

- |          |                |  |
|----------|----------------|--|
| <b>1</b> | Bekapcsolás    | Nyomja meg a bekapcsoláshoz.   |
| <b>2</b> | Program        | A kiválasztott program indikátora világítani fog.  |
| <b>3</b> | Fél adag       | Takarékosabb, amennyiben kevesebb, mint 6 terítéknyi mosatlan edénye van. (Intensive, ECO, és 90 perces programoknál.) |
| <b>4</b> | Start / Szünet | Indításhoz, vagy megállításhoz nyomja meg.   |

### Kijelző

- |          |                      |   |
|----------|----------------------|---|
| <b>5</b> | Figyelmeztető jelzés | <p><b>Öblítőszer</b><br/>Ha a "☀️" szimbólum villog, akkor töltsé után az öblítőszer.</p> <p><b>Só</b><br/>Ha a "🧂" szimbólum villog, akkor töltsé után a sót.</p> <p><b>Intensive</b><br/>Nagyon szennyezett főzőedényekhez javasolt.</p>                      |
| <b>6</b> | Program jelző        | <p><b>ECO</b><br/>Ez csak az átlagosan szennyezett edények tisztításához javasolt.</p> <p><b>90 Min</b><br/>Átlagosan szennyezett edények gyors mosogatásához.</p> <p><b>Rapid</b><br/>Olyan enyhén szennyezett edényekhez, melyeket nem kell megszáritani.</p> |

## Vízlágyító használata

A mennyiségét mindig manuálisan kell megadni az éppen használt víz keménységétől függően.

A vízlágyító feloldja azokat a kemény ásványi sókat, amelyek problémát okoznak a használat során.

Minél keményebb a víz, annál több ásványi anyagot tartalmaz.

A vízlágyítót ennek ismeretében adagolja a gépbe. Forduljon a helyi vízművekhez a kérdés megválaszolásához.

### A sófogyasztás beállítása

A mosogatógépet úgy tervezték, hogy betöltött só adagolását állítani lehessen. Ezzel optimalizálni lehet a vízlágyító só fogyasztását.

A megfelelő sófogyasztás beállításához kövesse az alábbi lépéseket.

1. Kapcsolja be a készüléket;
2. Nyomja a Program gombot több, mint 5 másodpercig a beállításhoz a bekapcsolást követő 60 másodpercen belül, a sószintet jelző LED 1Hz-en villogni fog.
3. Nyomja meg a Program gombot a helyes érték kiválasztásához: H1->H2->H3->H4->H5->H6;
4. Nyomja meg a POWER gombot a megerősítéshez.

Vízkeménység				Vízlágyító szint	Sófogyasztás (gramm/ciklus)
German dH *	French fH **	British Clarke ***	Mmol/l		
0 - 5	0 - 9	0 - 6	0 - 0.94	H1-> Rapid világít	0
6 - 11	10 - 20	7 - 14	1.0 - 2.0	H2-> 90 Min világít	9
12 - 17	21 - 30	15 - 21	2.1 - 3.0	H3-> 90 Min, Rapid világít	12
18 - 22	31 - 40	22 - 28	3.1 - 4.0	H4-> Eco világít	20
23 - 34	41 - 60	29 - 42	4.1 - 6.0	H5-> Eco, Rapid világít	30
35 - 55	61 - 98	43 - 69	6.1 - 9.8	H6-> Eco, 90 Min világít	60

1°dH=1.25

°fH=0.178mmol/l

°Clarke=1.78

A gyári alapbeállítás: H3

Vegye fel a kapcsolatot a helyi vízszolgáltatóval, hogy megtudja a víz keménységi fokát.



MEGJEGYZÉS

Ellenőrizze a 3 szakaszt az első részben.



MEGJEGYZÉS

**Ha az Ön készülékébe nem lehet sót tenni, akkor ezt a szakaszt átugorhatja.**

### Vízlágyító

A víz keménysége területtől függően változhat. Ha kemény vízzel mosogat, akkor annak nyoma marad a készülékben és az edényeken is.

A sótartóval felszerelt készülékek kifejezetten arra lettek tervezve, hogy minden vízkeménységgel tudja használni.

## Az edények előkészítése és betöltése

- Mindenképpen mosogatógépnek ellenálló edényeket használjon.
- Bizonyos edényeknél csak a legalacsonyabb hőmérsékletű program használható.
- Az edények sérülése elkerülése érdekében ne vegye ki egyből azokat a mosogatógépből.

### Pár tanács az edényekkel kapcsolatban

#### Amiket nem szabad a mosogatógépbe tenni

- Edények fa-, vagy gyöngyházmarkolattal
- Nem hőálló műanyag edények
- Korábban már ragasztott, vagy nem hőálló öregebb edények
- Ragasztott edények
- Őn-, vagy rézedények
- Kristályüveg
- Nem rozsdamentes anyagok
- Fa vágódeszkák
- Szintetikus szálakból készített edények

#### Az alábbiakat csak megfontolás után tegye mosogatógépbe

- Olyan üvegedények, melyek sok mosogatás után bemattulnak
- Ezüst és alumínium, mivel ezek elszíneződhetnek
- Mázolt edények

### A mosogatógép feltöltése

Minden ételmaradékot kaparjon le az edényekről. Az odaégett ételmaradványokat áztassa be.

A legjobb teljesítmény eléréséhez kövesse az alábbiakat. **(Az egyes modelleknél eltérőek lehetnek.)**

A következő módon tegye be az edényeket:

- Poharakat, csészéket, lábasokat mindig fejjel lefelé.
- Az ívelt és hajlított edényeket úgy tegye be, hogy a víz könnyen lefolyhasson róluk.
- Minden edényt úgy helyezzen a készülékbe, hogy azok ne tudjanak felborulni.
- Az edények behelyezésekor ügyeljen arra, hogy a mosókarok szabadon mozoghassanak.
- Az olyan edényeket, amelyekben könnyen összegyűlhet a víz mindig fejjel lefelé helyezze a gépbe.
- Az edények és evőeszközök ne legyenek egymásba pakolva. A károk elkerülése érdekében a üvegpoharakat és edényeket is úgy helyezze el, hogy azok ne érjenek egymáshoz.
- A felső kosár a könnyebb edényekre lett tervezve.
- A hosszú pengéjű kések nem megfelelő elhelyezése rendkívül balesetveszélyes!
- Az ilyen késeket mindig vízszintesen helyezze a felső kosárba.
- Kérjük, hogy ne terhelje túl a mosogatógépet. Ez elengedhetetlen a megfelelő eredmény eléréséhez, valamint a készüléket is tönkretelheti.



### MEGJEGYZÉS

Nagyon apró tárgyakat nem javasolt a mosogatógépben mosni, mivel azok kieshetnek a kosarakból.

### Az edények kipakolása

Először az alsó tálcából vegye ki az edényeket, ezzel megakadályozva azt, hogy az esetlegesen kicsöpögő víz a többi tiszta és száraz edényre csöpöngjen.



### FIGYELEM!



**Az edények forróak lehetnek!** A edények sérülését elkerülendő a program lejárata követő 15 percen belül ne vegye ki az edényeket.

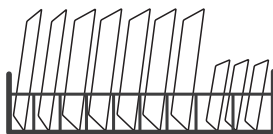
### A felső kosár bepakolása

A felső kosár a könnyebb és sérülékenyebb edényekre lett tervezve, mint pl. üvegpoharak és üvegedények, kávé- és teáscsészék, tányérok, kisebb edények és könnyű serpenyők (amennyiben azok nem túl koszosak). Stabilan helyezze el az edényeket, hogy a vízszögár ne tudja megmozdítani azokat.



### Az alsó kosár bepakolása

Helyezze a nehéz és nehezen tisztítható edényeket az alsó kosárba, mint pl.: lábasok, serpenyők, tálaló edények, fedelek a mellékelt ábra szerint. A tálalóedényeket és fedeleket érdemes a kosár szélére pakolni, hogy ne akadályozzák a vízszögárat. A legnagyobb átmérő 19 cm, amit el lehet mosogatni.



### Evőeszközkosár

Az evőeszközt szétválogatva, a megfelelő pozícióba pakolja az evőeszköztartóba.

#### ⚠ FIGYELEM!



Egyik edény se érjen a készülék aljára.

Az éles és hegyes eszközöket mindig fejjel lefele pakolja a gépbe!



#### MEGJEGYZÉS

A legjobb eredmény eléréséhez olvassa el az első fejezet erre vonatkozó részét is.

## A mosogatószer és az öblítő használata


Az öblítőt csak a legutolsó szakaszban használja fel a mosogatógép, hogy megelőzze a vízcseppek kialakulását az edényeken, amelyek foltot hagynának. Hozzájárul az edények gyorsabb száradásához is. Ez a készülék a folyékony öblítőszerre lett tervezve.

#### ⚠ FIGYELEM!

Csak megbízható forrásból származó öblítőt használjon. Ne keverje össze más anyagokkal, mivel az a mosogatógép károsodását okozhatják.

### Mikor kell utántölteni?

Az utántöltés gyakorisága a mosogatógép használatának gyakoriságától és a beállított öblítőszer-adagolástól függ.

- Az alacsony szintet jelző LED (  ) világítani fog, ha után kell tölteni.
- Ügyeljen rá, hogy ne töltsen túl a tartályt.

### A mosószer funkciója

A mosószerben található kémiai vegyületeknek köszönhetően minden zsír és ételmaradvány feloldódik. A legtöbb kereskedelmi forgalomban kapható mosószer megfelel a használatra.

#### ⚠ FIGYELEM!

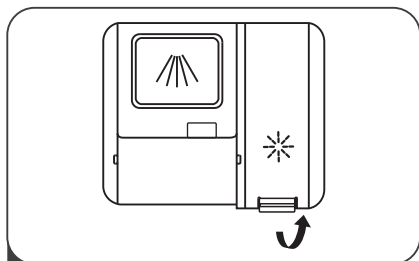
### A mosószer helyes használata

Kizárólag mosogatógépekhez való mosószert használjon, melyet tároljon száraz, hűvös helyen. Mindaddig ne tegye bele a por alapú tisztítószert, amíg be nem pakolt a gépbe.

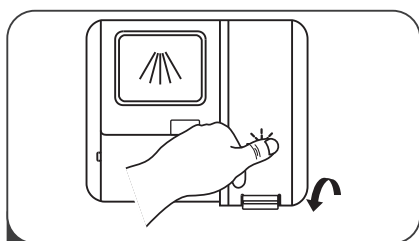


**A mosószer mérgező! Tartsa távol gyermekektől.**

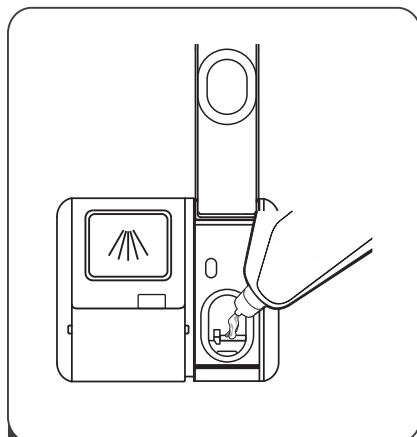
## Az öblítőszer feltöltése



1 Távolítsa el a fedelet a fogantyúnál fogva.



3 Zárja be a fedelet



2 Töltse fel a tartályt. Ügyeljen rá, hogy ne töltse túl.

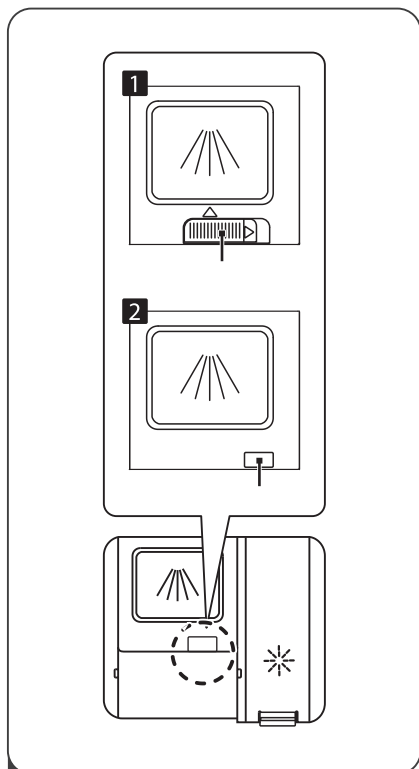
### A öblítőmennyiség beállítása

A minél jobb száradási eredmény eléréshez lehetőség van az öblítőszer adagolásának manuális beállítására. Kövesse az alábbi lépéseket.

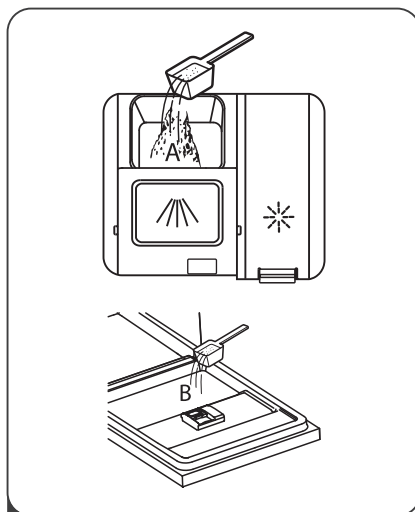
1. Zárja be az ajtót, kapcsolja be a készüléket.
2. Az első lépést követő 60 másodpercen belül, tartsa nyomva a Program gombot 5 másodpercen keresztül, majd nyomja meg a Half Load (fél adag) gombot. Ezzel belép a beállításokba, amelyet a gépen található öblítőszerrel jelző LED 1Hz-es villogással jelezni fog.
3. A mosogatási szokásainak megfelelően a Program gombbal állítsa be a kívánt öblítőmennyiséget a következők szerint: D1->D2->D3->D4->D5->D1. Az alapbeállítás D3.
4. Nyomja meg a Power gombot a kilépéshez.

Mennyiségjelző (D1 kevesebb, D5 több)	Öblítőszer mennyisége (mL)
D1-> rapid világít	1.2
D2-> 90min világít	2.4
D3-> 90min, rapid világít	3.6
D4-> ECO világít	4.8
D5-> ECO, rapid világít	6.0

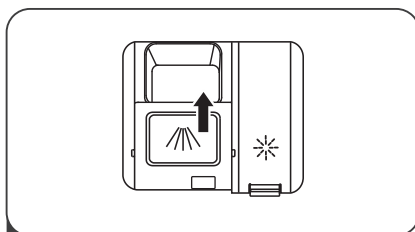
## Mosogatószer hozzáadása



- 1** A géptípustól függően nyissa ki a fedelet.
1. Nyissa ki a fedelet a tolózár elcsúsztatásával.
  2. Nyomja meg a gombot a fedél kinyitásához.



- 2** A nagyobb tárolóba (A) adagolja a mosószert.  
Ha nagyon szennyezett edényeket kell elmosogatnia, akkor egy kis mennyiséget szórjon az ajtóra is. Ez a mosószert az előmosogatásnál nyújt segítséget.



- 3** Zárja vissza a fedelet.

### MEGJEGYZÉS

- Az Ön által használt víz típusától függően az értékek változhatnak.
- Kérjük, hogy olvassa el a gyártó utasításait a mosogatószerre vonatkozóan.

# MOSOGATÓGÉP PROGRAMOZÁSA




## Táblázat

Az alábbi táblázat megmutatja, hogy melyik program mennyi ideig és milyen fogyasztással fut.

## Mosogatási ciklusok

Az alábbi táblázat megmutatja, hogy melyik program mennyi ideig és milyen fogyasztással fut.

● jelnetése: öblítőszer hozzáadása javasolt.

Program	Ciklus	Mosószer	Időtartam	Energia-fogy.	Vízfogy.	Öblítő
 <b>Intensive</b>	Előmosogatás (50°C) Mosogatás (65°C) Öblítés Öblítés Öblítés (65°C) Szárítás	4/13g (1 or 2 darab)	205	1.378	15.3	●
<b>ECO</b> (*EN 60436)	Mosogatás (45°C) Öblítés Öblítés (55°C) Szárítás	17g	235	0.704	9	●
 <b>90 Min</b>	Mosogatás (60°C) Öblítés Öblítés (65°C) Szárítás	17g	90	1.234	10.2	●
 <b>Rapid</b>	Mosogatás (50°C) Öblítés Öblítés (45°C)	12g	30	0.611	10	○

☰ MEGJEGYZÉS

**ECO**  
(\*EN 60436)

Ez a program a tesztciklus az EN 60436 szabványnak megfelelően.

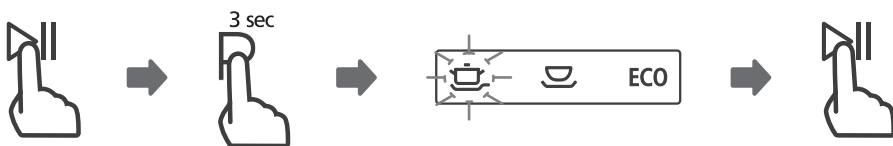
## A mosogatás elindítása

1. Húzza ki a rekeszeket, majd a töltsse meg az edényekkel. Javasoljuk, hogy előbb az alsó kosarat pakolja meg.
2. Adja hozzá a mosószert.
3. Csatlakoztassa a gépet az áramforráshoz. Mielőtt elindítja a gépet győződjön meg arról, hogy a vízellátás megfelelő-e.
4. Csukja be az ajtót, majd a POWER gombbal kapcsolja be a készüléket.
5. Válassza ki a kívánt programot, majd nyomja meg a Start/Pause gombot az indításhoz.

## Módváltás elindított program közben

A program módosítása csak egy kis ideig lehetséges, azelőtt, hogy a mosogatószert a gép hozzáadagolta volna a vízhez. Ha ez már megtörtént, akkor le kell állítani a gépet és teljesen újratekdeni a programot. Az újraindításhoz kövesse az alábbi lépéseket:

1. Nyomja meg a Start/Pause gombot.
2. Tartsa nyomva a Program gombot 3 másodpercig a program törléséhez.
3. Nyomja meg a Program gombot a kívánt program kiválasztásához.
4. Nyomja meg a Start/Pause gombot, majd a mosogatógép 10 másodpercen belül elindul.

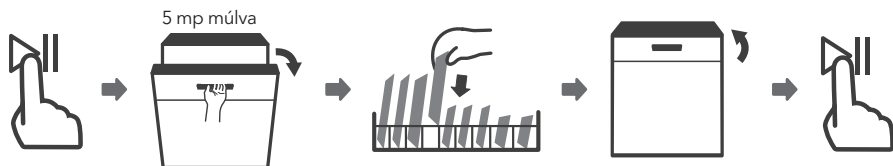


## Kifelejtett egy edényt?

A mosogatószer tartály kinyílásáig még hozzáadhat edényeket utólag:

1. Nyomja meg a Start/Pause gombot.
2. Várjon 5 másodpercet, majd nyissa ki az ajtót.
3. Pakolja be az edényeket.
4. Csukja vissza az ajtót.
5. Nyomja meg a Start/Pause gombot, majd a mosogatógép elindul 10 másodpercen belül.





 FIGYELEM!



A ciklus közepén veszélyes kinyitni a készülék ajtaját a felcsapó gőz miatt.

## HIBAKÓDOK

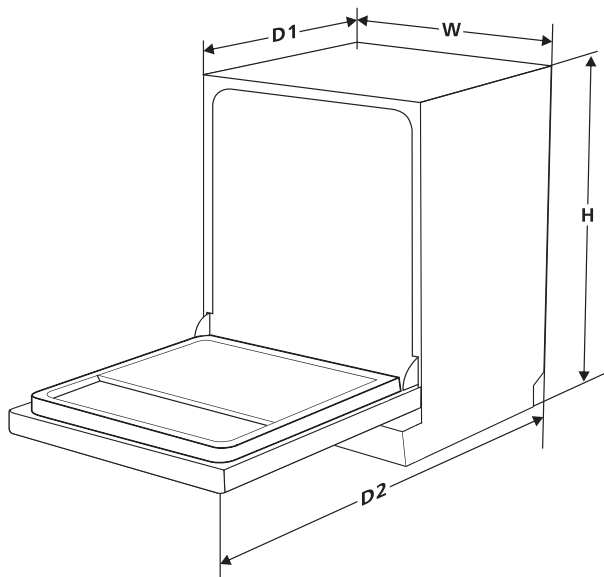
Ha bármilyen hiba lépne fel, azt a készülék az alábbi módon jelezni fogja:

Hibakód	Jelentése	Lehetséges ok
A Rapid LED folyamatosan villog.	Lassú feltöltési sebesség.	A vízcsap nincs megfelelően kinyitva, vagy túl alacsony a víznyomás.
A Rapid és a 90 min folyamatosan villog.	Nem éri el a kívánt hőmérsékletet.	A fűtőelem meghibásodása.
Az Eco LED villog.	Túlfolyás.	A készülék valahol ereszt.
Az Eco, intensive és Rapid LEDek villognak.	Kommunikációs hiba a vezérlőpanelen.	Meghibásodott alaplap.

 FIGYELEM!

- Ha a készülék ereszt, haladéktalanul zárja el a vízcsapot.
- Ha program végén víz marad a készülék aljában, akkor azt a következő program elindítása előtt mindenképpen el kell távolítani.

## TECHNIKAI INFORMÁCIÓK



**Magasság (H)** 845 mm

**Szélesség (W)** 448 mm

**Mélység (D1)** 600 mm (csukott ajtóval)

**Mélység (D2)** 1175 mm (90°-ban nyitott ajtóval)



# Termékinformációs lap (EN60436)

**Gyártó:** Tesla

**Gyártó címe <sup>(b)</sup>:**

**Model azonosító:** WD431M

**Paraméterek**

Paraméter	Érték	Paraméter	Érték	
Kapacitás <sup>(a)</sup> (ps)	9	Méretek cm-ben	Magasság	84,5
			Szélesség	44,8
			Mélység	60,0
EEl <sup>(a)</sup>	55,9	Energiahatékonyság <sup>(a)</sup>	E <sup>(c)</sup>	
Tisztítási hatékonyság-index <sup>(a)</sup>	1,13	Szárítási hatékonyság-index <sup>(a)</sup>	1,07	
Energiafogyasztás (kWh) [ciklusonként], hideg vizes feltöltéssel, ECO programmal. A tényleges fogyasztás használattól függően eltérhet.	0,704	A literben megadott vízfogyasztás [ciklusonként], ECO program alapján. A tényleges vízfogyasztás használattól függően eltérő lehet.	9	
Időtartam <sup>(a)</sup> (óra:perc)	3:55	Típus	Szabadonálló	
Zajszint <sup>(a)</sup> (dB(A) re 1 pW)	49	Zajszint <sup>(a)</sup>	C <sup>(c)</sup>	
Kikapcsolt mód (W)	0,49	Készenléti mód (W)	N/A	
Késletett indítás (W) (ha elérhető)	1.00	Csatlakoztatott fogyasztás (W) (ha elérhető)	N/A	

**A gyártó által kínált jótállási időtartam <sup>(b)</sup>:**

**Egyéb információ:**

Weblink a gyártóhoz (6 of Annex II to Commission Regulation (EU) 2019/2022 <sup>(1)</sup> <sup>(b)</sup>):

<sup>(a)</sup> ECO program.

<sup>(b)</sup> Ezen értékek az (EU) 2017/1369 4. paragrafusának 4 bekezdése.

<sup>(c)</sup> Ha a termékadatbázis automatikusan kitölti a termékinformációkat, a gyártó nem írja felül a feltüntetett adattartalmat..

<sup>(1)</sup> A Bizottság (EU) 2019/2022 rendelete (2019. október 1.) a háztartási mosogatógépek környezettudatos tervezésére vonatkozó követelményeknek a 2009/125/EK európai parlamenti és tanácsi irányelv szerinti megállapításáról, az 1275/2008/EK bizottsági rendelet módosításáról és az 1016/2010/EU bizottsági rendelet hatályon kívül helyezéséről (Az Európai Unió Hivatalos Lapja 267. oldal).