

TESLA

MOSOGATÓGÉP

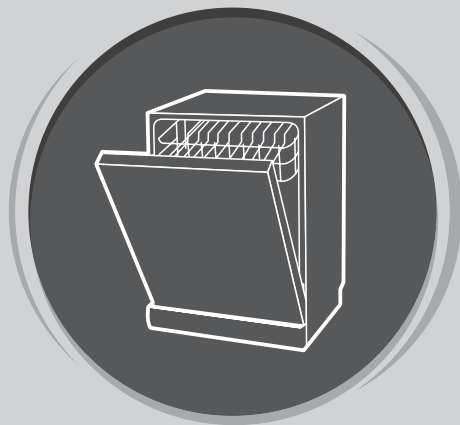
WD690MX
WD690MW

Használati útmutató

HU



A képek csak illusztrációk, a termék ettől eltérő lehet.



MOSOGATÓGÉP

Használati útmutató


ELSŐ RÉSZ: ÁLTALÁNOS ÚTMUTATÓ

A mosogatógép használata előtt, kérjük figyelmesen olvassa el a használati útmutatót, és őrizze meg későbbi felhasználás céljából.

BIZTONSÁGI ELŐÍRÁSOK

FIGYEMEZTETÉS!

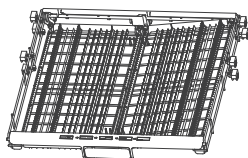
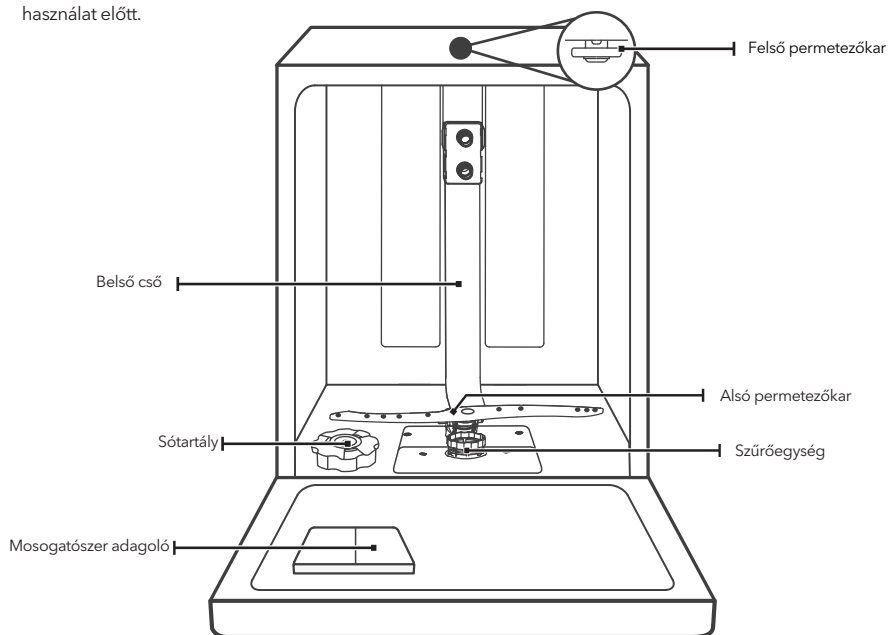
A mosogatógép használata során az alábbi óvintézkedéseket tartsa be:

- A telepítést és a javítást csak szakképzett szakember végezheti.
 - A berendezés háztartási célra, és az alábbiakhoz hasonló helyeken történő használatra ajánlott:
 - o személyzeti konyhákban, irodákban és egyéb munkahelyeken;
 - o falusi vendéglátási szálláshelyeken;
 - o hotelek, motelek és más szálláshelyek vendégei részére;
 - o önálló szálláshelyeken.
 - A készüléket 8 év alatti gyermekek, valamint fizikai, érzékszervi vagy értelmi képességeikben korlátozott, illetve a készüléket és annak használatát nem ismerő személyek csak felügyelet mellett használhatják, vagy abban az esetben, ha a berendezés biztonságos módon történő használatára és az ezzel járó veszélyekre vonatkozó szabályokat megismerték. Ne hagyja, hogy a gyermekek a készülékkel játszanak. A berendezés tisztítását és karbantartását gyermekek csak szülői felügyelet mellett végezzék. (EN60335-1)
 - A készülék használata gyermekek, valamint fizikai, érzékszervi vagy értelmi képességeikben korlátozott, illetve a készüléket és annak használatát nem ismerő személyek számára nem ajánlott, kivéve, ha a biztonságukért felelős személy a berendezés biztonságos módon történő használatára és az ezzel járó veszélyekre vonatkozó szabályokat megismerték. (IEC60335-1)
 - A csomagolóanyag a gyermekek számára veszélyes lehet! A készülék csak beltéri, háztartási használatra szolgál.
 - Az áramütés veszélyének elkerülése érdekében ügyeljen rá, hogy a készülék elektromos részeit, a vezetéket, a hálózati csatlakozót ne érje víz, vagy egyéb folyadék. Tisztítás és karbantartás előtt áramtalanítsa a készüléket.
 - A tisztításhoz használjon szappanos vízzel benedvesített puha ruhát, majd törölje szárazra a készüléket.
-  **Földelésre vonatkozó utasítások**
- A készüléket minden esetben földeléssel kell ellátni. Meghibásodás esetén a földelés csökkenti az áramütés kockázatát. Ez a készülék földelt vezetékkel van ellátva.
 - A készüléket csak megfelelően felszerelve és a szabványoknak megfelelő, földeléssel ellátott fali aljzattal használja.
 - A helytelen földelés áramütést okozhat.
 - A védőföldelésre vonatkozó bármilyen kérdés esetén forduljon szakképzett villanyszerelőhöz vagy a szervizhez
 - A készüléket csak a hozzá tartozó vezetékkel használja.
 - Ne módosítsa a készülékhez mellékelte dugót, ha nem illik a konnektorbá. Szakképzett villanyszerelővel szereltesse be a megfelelő konnektort.
 - Ne rongálja meg, ne üljön és ne álljon a mosogatógép ajtajára.
 - **Ne működtesse a mosogatógépet, amíg az összes burkolati panel nincs megfelelően a helyén.**
 - Működés közben óvatosan nyissa ki a mosogatógép ajtaját a víz kiforrócsenhet.
 - - Ne helyezzen nehéz tárgyakat az ajtóra, és ne álljon rá, amikor az nyitva van. A készülék előreborulhat.
 - A mosogatógépbe történő pakolásnál ügyeljen a következőkre:
 - o Az éles tárgyakat úgy helyezze el, hogy azok ne tegyenek kárt a mosogatógépben;
 - o Figyelem: Az éles hegyű késeket és egyéb eszközöket hegyükkel lefelé, vagy vízszintes helyzetbe helyezze a mosogatógépbe.
 - Néhány mosogatógép tableta és mosószer erősen lúgos hatású, melyek lenyelés esetén rendkívül veszélyesek lehetnek. Kerülje a bőrrel és a szemmel való érintkezést, és tartsa távol a gyerekeket a mosogatógéptől, ha az ajtó nyitva van.
 - A mosási folyamat végén ellenőrizze, hogy a tableta tartálya kiürült-e.
 - Csak akkor mossa a műanyag eszközöket, ha azok "mosogatógépben mosható (dishwasher safe)" vagy ezzel egyenértékű jelöléssel vannak ellátva.
 - Jelölés hiányában kövesse a gyártó utasításait.
 - Csak az előírásoknak megfelelő, automata mosogatógépben használható mosogatószert, tablettát és öblítőt használjon.
 - Soha ne használjon szappant, mosószert vagy kézi mosogatószert a mosogatógépben.
 - Botlásveszély miatt a mosogatógép ajtaját ne hagyja nyitva.
 - A sérült tápkábel csak a gyártó, annak szervizközpontja, vagy képzett szakember cserélheti ki a további veszélyek elkerülése érdekében.
 - A beépítés során a tápkábelt ne hajlítsa és ne törje meg.
 - Ne módosítsa a vezérlőket.
 - A készüléket új tömlő készlettel csatlakoztassa a vízhálózathoz, régi tömlő készletet ne használjon.
 - 15 perc tétlenség után a mosogatógép automatikusan kikapcsol és energiatakarékos üzemmódba vált.
 - - A mosható terítékek maximális száma 14 darab.
 - - A maximálisan megengedett bemeneti víznyomás 1MPa.
 - - A legkisebb megengedett bemeneti víznyomás 0,04MPa.

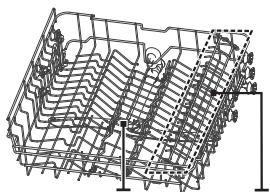
TERMÉKLEÍRÁS

! FONTOS

A mosogatógép legjobb teljesítményének elérése érdekében olvassa el az összes használati utasítást az első használat előtt.

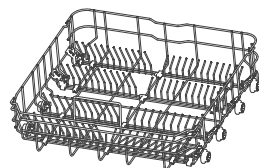


Évőeszközkosár



Felső szűrőkar

Csészetartó állvány



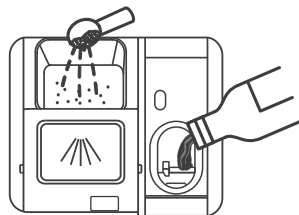
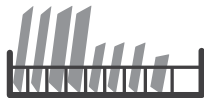
Alsó kosár

MEGJEGYZÉS

Kérjük vegye figyelembe, hogy a képek csak tájékoztató jellegűek, a különböző modellek eltérőek lehetnek.

A MOSOGATÓGÉP HASZNÁLATA

A mosogatógép használata előtt:



1. Állítsa be a vízkeménységet.
2. Töltsön vízlágyító sót a sótartályba.

3. Helyezze be az edényeket.
4. Töltse fel a mosogatószer adagolót.

MEGJEGYZÉS

Szükség esetén, kérjük olvassa el a "Második rész: Speciális útmutató - 1 Vízkeménység beállítása" fejezetben foglaltakat

A vízlágyító só betöltése

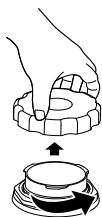
MEGJEGYZÉS

Amennyiben a készülékben nincsen sótartály, kihagyhatja ezt a részt. Használjon mosogatógépben használható vízlágyító sót. A sótartályt az alsó edénytartó kosár alatt találja. A só betöltését az alábbiak szerint végezze el:

FIGYELMEZTETÉS!

- **Kizárólag mosogatógépben használható vízlágyító sót használjon!**
Minden más fajta só használata, különösen az asztali só, károsítja a sótartályt. A nem megfelelő só használatából eredő károkért a gyártó nem vállal garanciát, és az okozott károkért nem vállal semmilyen felelősséget.
- **Közvetlenül a mosogatógép elindítása előtt töltsön be só!**
Ezzel megvédi a készüléket a kiömlő só által okozott korróziótól.

A vízlágyító só betöltésének lépései:



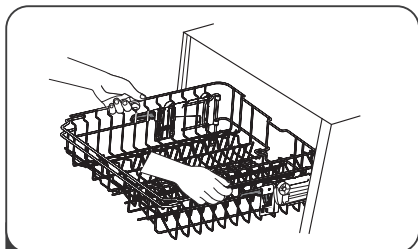
1. Távolítsa el az alsó edénytartó kosarat és csavarja le a sótartály fedelét.
2. Helyezze a tölcserít (tartozék) a lyukba, és öntsön a sótartályba kb. 1,5 kg vízlágyító sót.
3. Tölts fel a sótartályt vízzel a maximum jelzésig. Kis mennyiség víz kifolyhat.
4. Szorosan csavarja vissza a sótartály fedelét.
5. A sótartály feltöltését követően a figyelmeztető lámpa fénye kialszik.
6. Közvetlenül a só betöltését követően indítsa el a mosogatógépet (rövid program elindítását javasoljuk) A só feltöltése után azonnal el kell indítani a mosási programot (javasoljuk egy rövid program használatát). Ellenkező esetben a szűrőrendszert, a szivattyút vagy a készülék egyéb részeit károsíthatja a sós víz, amivel a garancia érvényét veszti.

MEGJEGYZÉS

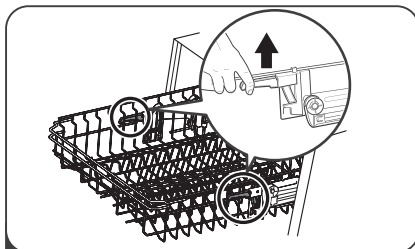
- A sőtartályt csak akkor szabad feltölteni, ha a kezelőpanelen kigyullad a sőt jelző lámpa (☞). A sőt jelző lámpa a sőtartály feltöltését követően tovább világíthat a só oldódásának függvényében
- Amennyiben a készülék kezelőpanelén nincsen sőt jelző lámpa (néhány típus esetében), akkor a mosogatási ciklusokat figyelve töltsse fel a sőtartályt.
- Ha a só kiömlött, futtasson áztató vagy gyors programot annak eltávolítására.

Edénytartó kosarak - hasznos tanácsok

A felső edénytartó kosár beállítása



1 A kosár felső helyzetbe emeléséhez emelje meg, amíg mindkét oldala azonos magasságban van. A kosár rögzül a helyén.



2 A kosár behelyezéséhez nyomja le a fogantyút és engedje el.

A csészetartó állványok állítása

Annak érdekében, hogy a magasabb edények, poharak is elérjenek a felső edénytartó kosárban, emelje felfelé a csészetartó állványokat az összecukáshoz. Szükség esetén hajtsa ki.

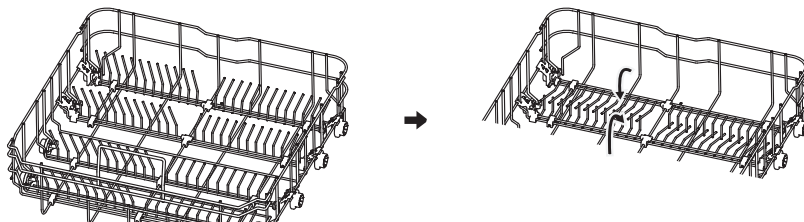


Kosarak tartóelemeinek visszahajtása

A tüskék a táányérok és a tálcsák tartására szolgálnak. Leengedhetők, hogy nagyobb helyet biztosítsanak.

Felemelve

Lecsukva



KARBANTARTÁS ÉS TISZTÍTÁS

Külső részek ápolása

Az ajtó és az ajtó tömítés

Az ételmaradékok eltávolítása érdekében rendszeresen tisztítsa az ajtó-tömítéseket puha, nedves ruhával. A mosogatógép betöltésekor étel- és italmaradványok csöpöghetnek a készülék ajtajának oldalára. Ezekre a felületekre a permetező kar nem juttat vizet, így az esetleges ételmaradványokat használat előtt törölje le.

A vezérlőpanel

A vezérlőpanelt kizárólag puha nedves ruhával törölje át.

FIGYELMEZTETÉS!

- A beázás és a meghibásodás elkerülése érdekében, ne használjon semmilyen tisztító sprayt az ajtózár és az elektromos alkatrészek tisztításához.
- Soha ne használjon súrolószert vagy súroló keféket a mosogatógép külső felületeinek tisztításához, mert megkarcolhatják a felületet. Bizonyos papírtörölő típusok is karcosak okozhatnak vagy nyomokat hagyhatnak a felületen.

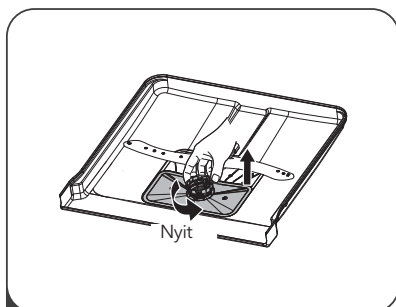
Belső részek ápolása

Szűrőrendszer

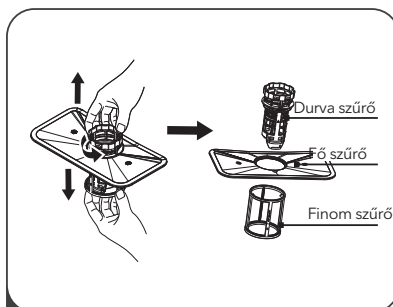
A mosogatógép belsejében található szűrőrendszer összegyűjti a mosási folyamat során lemosott ételmaradványokat, ami eltömítheti a szűrőket. Rendszeresen ellenőrizze a szűrők állapotát, és szükség esetén folyó víz alatt tisztítsa meg a szűrőket. A szűrők tisztításának lépései:

MEGJEGYZÉS

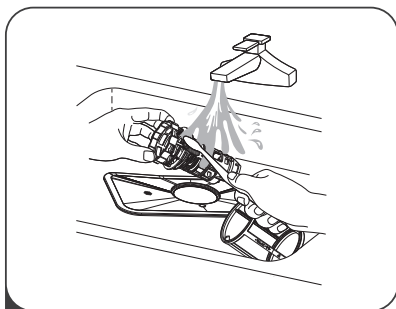
Kérjük vegye figyelembe, hogy a képek csak tájékoztató jellegűek, a különböző modellek eltérőek lehetnek.



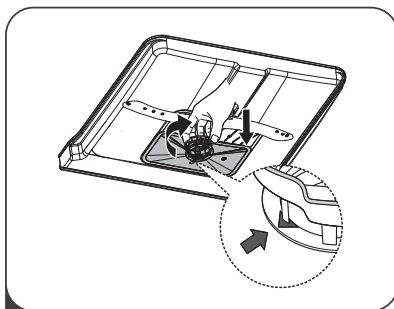
- 1 Fogja meg a durva szűrőt, és forgassa el az óramutató járásával ellentétes irányban a kioldáshoz. Emelje felfelé a szűrőt, és vegye ki a mosogatógépből.



- 2 A finomszűrő lehúzható a szűrőegység aljáról. A durva szűrő a főszűrőről a tetején lévő fülek óvatos összenyomásával és lehúzásával leválasztható.



- 3** A nagyobb ételmaradékokat folyó víz alatt távolítsa el a szűrőből. Alaposabb tisztításhoz használjon puha tisztítókefét.



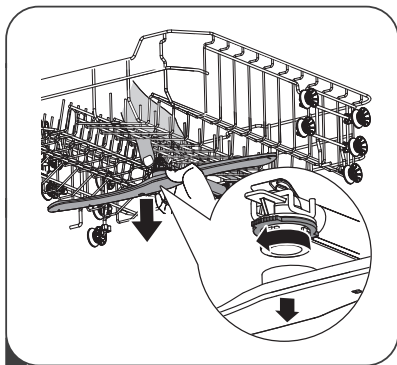
- 4** A szűrőket a szétszedés lépéseinek fordított sorrendű elvégzésével szerelje össze, majd helyezze vissza a szűrőbetétet és forgassa el az óramutató járásával megegyező irányban a zárást jelző nyílra.

⚠ FIGYELMEZTETÉS!

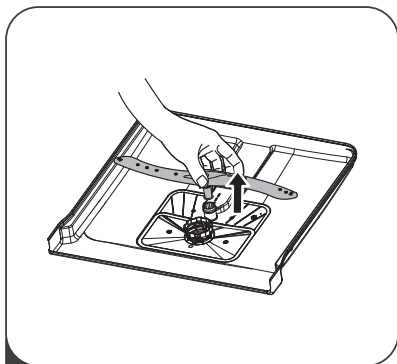
- Ne húzza túl a szűrőket. A szűrőket a megfelelő sorrendben helyezze vissza, különben az ételmaradványok a rendszerbe kerülve dugulást okozhatnak.
- SOHA ne használja a mosogatógépet szűrők nélkül. A szűrő nem megfelelő cseréje csökkentheti a készülék teljesítményét és kárt tehet az edényekben.

Permetező karok

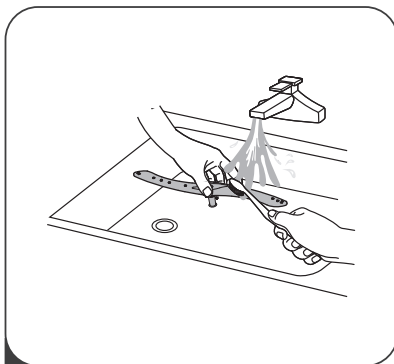
A permetező karok rendszeresen tisztítani kell. A permetező karok tisztítását az alábbiak szerint végezze el:



- 1** A felső permetező kar eltávolításához fogja meg a közepén lévő szorítóanyát, majd forgassa a permetező kart az óramutató járásával ellentétes irányban az eltávolításához.



- 2** Az alsó szórókar eltávolításához húzza ki a szórókart felfelé.



- 3** A karokat szappanos, meleg vízben mossa meg, és puha kefével tisztítsa meg a fúvókákat. Alapos öblítés után helyezze vissza őket.

A mosogatógép megóvása

Fagyvédelem

Télen tegyen megfelelő intézkedéseket a mosogatógép fagytól való megóvása érdekében. A mosási ciklusokat követően minden alkalommal tegye meg a következő lépéseket:

1. Áramtalanítsa a készüléket.
2. Zárja el a vízellátást és válassza le a vízcsapról a vízbefolyó vezetékét.
3. Eressze le a vizet a vezetékből és a vízcsapból. (A vizet egy edényben gyűjtse össze).
4. Csatlakoztassa ismét a vízcsapra a vízbefolyó vezetékét.
5. Távolítsa el az alsó szűrőt és szivaccsal itassa fel a vizet.

Minden mosást követően

Minden mosás után zárja el a készülék vízellátását, és hagyja az ajtót kissé nyitva, hogy a nedvesség és a szagok távozhassanak.

Áramtalanítás

Tisztítás vagy karbantartás előtt mindig áramtalanítsa a készüléket.

Oldószeres és súrolószeres tisztítás

A mosogatógép külsejének és gumiból készült alkatrészeinek tisztításához ne használjon oldószereket vagy súrolószereket. Csak meleg, szappanos vizet és törlőruhát használjon.

A gép belsejében lévő foltok és szennyeződések eltávolításához vízzel és egy kis ecettel megnedvesített törlőruhát vagy kifejezetten mosogatógépekhez készült tisztítószert használjon.

Ha hosszú ideig nem használja

Futtasson le az üres mosogatógéppel egy mosási ciklust, majd áramtalanítsa a készüléket, zárja el a vízellátást, és hagyja a készülék ajtaját kissé nyitott állapotban. Ez segít meghosszabbítani az ajtótmítések élettartamát és megelőzi a rossz szagok kialakulását.

A készülék mozgatása

A készüléket függőleges állapotban mozgassa. Ha feltétlenül szükséges akkor fektesse a hátoldalára.

Tömítések

A mosogatógépben a szagok kialakulását többek között a tömítésekben megrekedt ételek okozzák. Az időszakos nedves szivaccsal történő tisztítás megakadályozza ennek kialakulását.

BEÜZEMELÉSI ÚTMUTATÓ

FIGYELMEZTETÉS!



Áramütés veszélye

A mosogatógép beüzemelése előtt áramtalanítsa a készüléket. Ennek elmulasztása balesethez vagy halálos áramütéshez vezethet.

FIGYELEM!

A csővezetékek és elektromos berendezések telepítését csak szakemberek végezhetik.

Áramellátás

FIGYELMEZTETÉS!

- A személyes biztonság érdekében:
- Ne használjon hosszabbítót a készülékhez.
- Semmilyen körülmények között ne vágja vagy távolítsa el a tápkábelből a földcsatlakozást.

Elektromos hálózati követelmények

Kérjük ellenőrizze a technikai adatlapon a követelményeket és csak annak megfelelő hálózatra kösse rá a készüléket. Használjon megfelelő biztosítékot 10A/13A/16A, késléptetett biztosítékot, vagy megfelelő kismegszakítót a készülék bekötésekor.

Elektromos hálózati csatlakozás

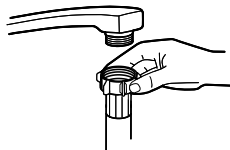
Bizonyosodjon meg arról, hogy a technikai adatlapnak megfelelő hálózatra csatlakoztatja a készüléket. Kizárólag földelt fali dugaljba csatlakoztatható. Ha a használni kívánt fali csatlakozóba nem illeszkedik a villásdugó, akkor cserélje le a fali dugalj és ne használjon különféle átalakítókat.

⚠ Használat előtt győződjön meg a megfelelő földelésről.

Vízellátás és vízelvezetés

Hideg vizes csatlakozás

A mosogatógépet 3/4(inch)-es, menetes csőre csatlakoztassa és rögzítse megfelelően a kötéseket. Új vagy hosszú ideig nem használt vízvezeték esetén, először engedje folyni a vizet, hogy meggyőződhessen a tisztaságáról. Ez az óvintézkedés segít megelőzni a vízbemenet eltömődését és a készülék károsodását.



Hagyományos tömlő



Biztonsági tömlő

Biztonsági tömlő

A biztonsági tömlők dupla falúak. A tömlő szerkezete garantálja a vízáram megszakítását a bevezető tömlő szakadása esetén, valamint akkor, ha a bevezető tömlő és az azt körülvevő külső gégecső közötti tér megtelik vízzel.

⚠ FIGYELEM!

A csaphoz csatlakozó tömlő elrepedhet, ha a mosogatógéppel azonos vízvezetékre van felszerelve. Ha a mosogatója rendelkezik ilyenl, ajánlott a tömlőt leválasztani és a lyukat betömni.

A biztonsági tömlő csatlakoztatása

1. Teljesen húzza ki a tömlőket a mosogatógép hátulján található tárolórekeszből.
2. Csatlakoztassa a tömlőt 1,9 cm (3/4 inch) menettel rendelkező vízcsaphoz.
3. Nyissa meg a vízcsapot a mosogatógép elindítása előtt.

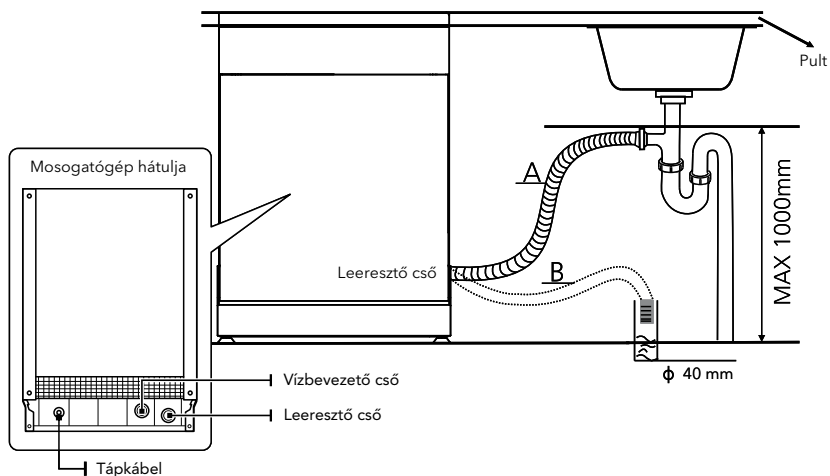
A biztonsági tömlő leválasztása

1. Zárja el a vízellátást.
2. Csavarja le a biztonsági tömlőt a vízcsapról.

Elvezető tömlők csatlakoztatása

Helyezze az elvezető tömlőt egy legalább 4 cm átmérőjű lefolyócsőbe, vagy vezesse azt a mosogatóba, biztosítva, hogy ne csavarodjon vagy nyomódhasson meg. A lefolyóvezetéknek 1000 mm-nél alacsonyabban kell lennie. A tömlő szabad végét nem szabad vízbe meríteni a visszafolyás megelőzése érdekében.

⚠ Kérjük, rögzítse biztonságosan az elvezető tömlőt vagy A, vagy B pozícióba



A felesleges víz leengedése

Ha a mosogató 1000 mm-nél magasabban van, a tömlőkben lévő vízfelesleg nem ereszhető le közvetlenül a mosogatóba. Ilyen esetben a felesleges vizet a tömlőkből egy edénybe ereszte le.

Vízkiemenet

Csatlakoztassa az elvezető tömlőt. Az elvezető tömlőt szorosan kell rögzíteni a vízszivárgás megelőzése érdekében. Ügyeljen rá, hogy a vízlevezető tömlő ne legyen megcsavarodva vagy összenyomódva.

Tömlőhosszabbító

Ha tömlőhosszabbítóra van szüksége, használjon hasonló elvezető tömlőt.

Nem lehet hosszabb 4 méternél, különben a mosogatógép tisztítási hatásfoka csökkenhet.

Szifonos csatlakozás

A lefolyó maximum 100 cm-re lehet a mosogatógép aljától.

Az elvezető tömlőt rögzíteni kell.

A készülék elhelyezése

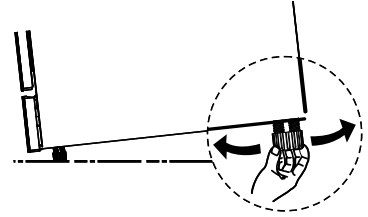
Helyezze a készüléket a kívánt helyre. A készülék hátoldalának a mögötte lévő falnak, oldalainak pedig a mellette lévő szekrényeknek vagy falaknak kell támaszkodnia. A mosogatógépet olyan vízbevezető és vízelvezető tömlőkkel van felszerelve, amelyek a bal és a jobb oldalon egyaránt elhelyezhetők a megfelelő elhelyezés érdekében.

A készülék vízszintbe helyezése

Amint a készüléket a vízszintezéshez elhelyezték, a mosogatógép magassága lábak ki- és becsavarásával állítható be.

MEGJEGYZÉS

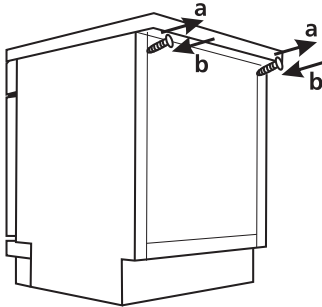
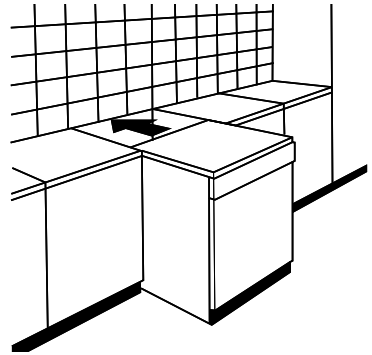
Csak a szabadon álló mosogatógépre vonatkozik.



Szabadon álló mosogatógép elhelyezése

A készülék meglévő szekrények közé helyezése

A mosogatógép 845 mm-es magasságát úgy tervezték, hogy az lehetővé tegye a gép meglévő, a modern, elemes konyhabútorok azonos magasságú szekrényei közé történő illesztését. A megfelelő magasság a lábak segítségével állítható be. A gép rétegelt teteje semmilyen ápolást nem igényel, mivel az hő-, karcolás- és szennyeződésszálló anyagból készült.



Meglévő munkalap alá történő beépítés

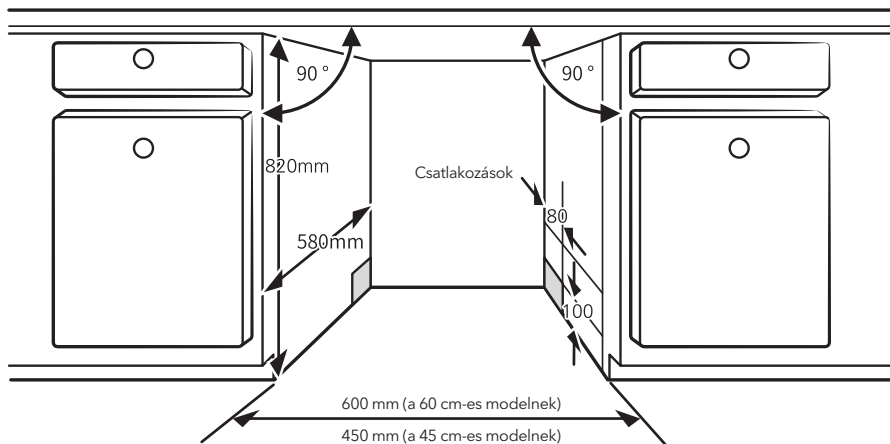
(A mosogatógép munkalap alá kerül beillesztésre)

A legtöbb modern, elemes konyhabútorral felszerelt konyhában a szekrények és elektromos berendezések egyetlen munkalap alatt helyezkednek el. Ebben az esetben távolítsa el a mosogatógép munkalapját a tető hátsó pereme alatt lévő csavarok kicsavarásával (a).

FIGYELEM!

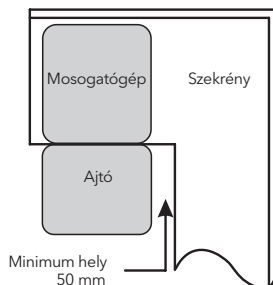
A munkalap eltávolítását követően a csavarokat vissza kell csavarni a tető hátsó pereme alá (b).

Ha a mosogatógépet a szekrény sarkába szerelik be, akkor az ajtó kinyitásakor hagyni kell némi helyet.



MEGJEGYZÉS

A csatlakozójelző elhelyezkedésétől függően szükség lehet egy nyílás fúrására a szomszédos szekrény oldalán.

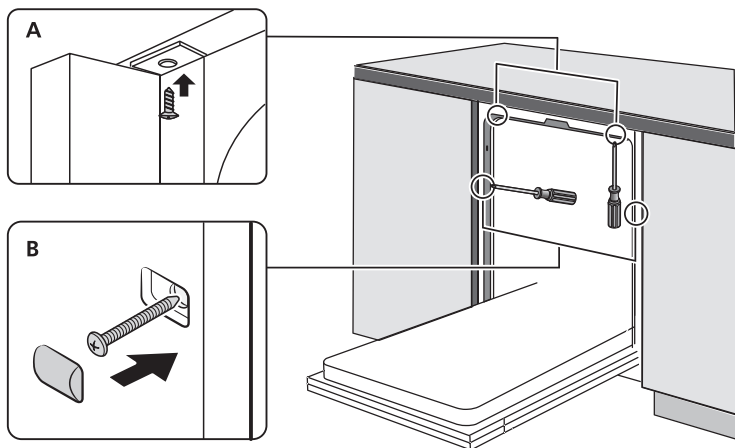


A mosogatógép telepítésének lépései

MEGJEGYZÉS

Kérjük, olvassa el a telepítési rajzokon található konkrét telepítési lépéseket.

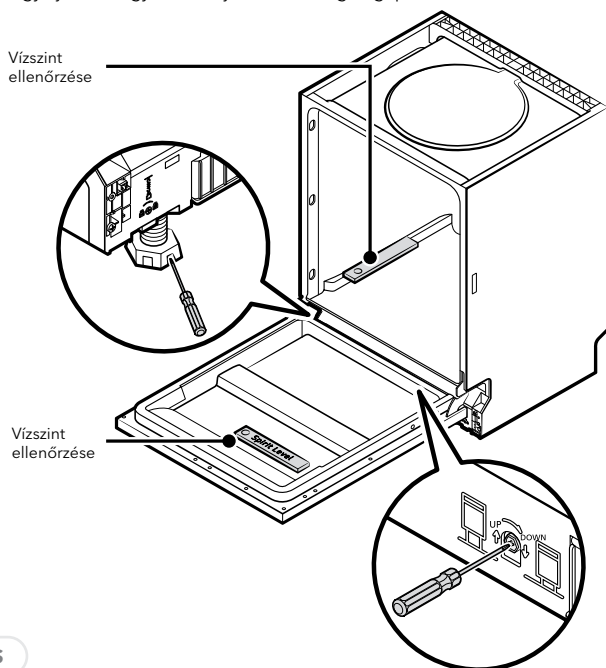
1. Rögzítsen egy vízálló réteget a munkalap alá és igazítsa úgy, hogy egy síkban legyen a pult szélével. (2 lépés)
2. Csatlakoztassa a befolyó tömlőt a hidegvíz-hálózatra.
3. Csatlakoztassa az elvezető tömlőt.
4. Csatlakoztassa a tápkábelt.
5. Helyezze a mosogatógépet a helyére. (4. lépés)
6. Állítsa vízszintbe a mosogatógépet. A hátsó láb a mosogatógép eleje felől állítható be a mosogatógép alsó középső részében lévő csavar és csavarhúzóval történő elfordításával. Az elülső lábak beállításához használjon lapos csavarhúzót, és fordítsa el az elülső lábakat, amíg a mosogatógép vízszintes helyzetbe nem kerül. (5-6. lépés)



5. lépés A mosogatógép vízszintbe állítása

A mosogatógépet vízszintbe kell állítani a megfelelő működés érdekében.

1. A mosogatógép vízszintes helyzetének ellenőrzéséhez tegyen egy szintezőt az ajtóra és a készülék belsejében található rácstartóra.
2. Állítsa vízszintbe a gépet a három szintbeállító láb külön-külön történő beszabályozásával.
3. A szintbeállításkor ügyeljen rá, hogy ne billenjen fel a mosogatógép.



MEGJEGYZÉS

A lábak maximális beállítási magassága 50 mm.

HIBAEELHÁRÍTÁS

Mielőtt a szervizhez fordulna

Kérjük tekintse át az alábbi táblázatot, mielőtt a szervizhez fordulna segítségért.

Probléma	Lehetséges okok	Mi a teendő
A mosogatógép nem indul be	A biztosíték kiégett, vagy az áramkör megszakítója kioldott.	Cserélje ki a biztosítékot vagy állítsa vissza a megszakítót. Távolítson el minden más készüléket, amely a mosogatógéppel egy áramkörön osztozik.
	Nem indul el a készülék.	Győződjön meg róla, hogy a mosogatógép be van kapcsolva, és az ajtó biztonságosan zárva van. Győződjön meg róla, hogy a tápkábel megfelelően be van-e dugva a fali aljzatba.
	Alacsony a víznyomás	Ellenőrizze, hogy a vízellátás megfelelően van-e csatlakoztatva és van-e víznyomás.
	A mosogatógép ajtaja nincs megfelelően becsukva.	Ügyeljen arra, hogy az ajtót megfelelően zárja be és reteszelve be.
A vízszivattyú nem működik	Megtört vagy beszorult lefolyócső.	Ellenőrizze a leeresztő tömlőt.
	A szűrő eltömődött.	Ellenőrizze a szűrőrendszert.
	A mosogató eltömődött.	Ellenőrizze a mosogatót, hogy jól lefolyik-e benne a víz. Ha a probléma a mosogatószifonnal van, akkor forduljon vízvezeték szerelőhöz.
Hab a készülékben.	Rossz mosószer.	Csak speciális mosogatószert használjon a habosodás elkerülése érdekében. Ha mégis előfordul, nyissa ki a mosogatógépet, és hagyja, hogy a hab elpárologjon. Töltsön 4 liter hideg vizet a mosogatógép aljára. Csukja be a mosogatógép ajtaját, majd válasszon ki egy tetszőleges ciklust. Kezdetben a mosogatógép le fogja engedni a vizet. A lefolyási szakasz befejezése után nyissa ki az ajtót, és ellenőrizze, hogy eltűnt-e a hab. Szükség esetén ismételje meg a műveletet.
	Kiömlött öblítőszert.	A kiömlött öblítőszert mindig azonnal törölje fel.
Foltos a mosogatógép belseje	Színezőanyagot tartalmazó mosószer használhattak.	Győződjön meg róla, hogy a mosószer nem tartalmaz színezőanyagot.
Fehér filmréteg a belső felületen	Kemény víz ásványi anyagok.	A belső tér tisztításához használjon nedves, puha, mosogatószeres ruhát, és viseljen gumikesztyűt. Soha ne használjon más tisztítószert, mint mosogatószert, különben habzást okozhat.
Az evőeszközökön rozsdafoltok vannak	Az érintett termékek nem korrózióállóak.	Kerülje a nem korrózióálló tárgyak mosogatógépben való mosását.
	A program nem futott le a mosogatógép sójának hozzáadása után. Nyomokban só került a mosási ciklusba.	Só hozzáadása után mindig futtasson le egy mosási programot edények nélkül. Ne válassza a Turbo funkciót (ha van).
	A vízlágyító fedele meglazult.	Ellenőrizze a fedelet.

Probléma	~Lehetséges okok	Mi a teendő
Kopogó hang a gépben	A permetező kar a kosárban lévő tárgynak ütközik.	~Szakítsa meg a programot, és rendezze át a szórókart akadályozó elemeket.
Csörgő zaj a gépben	Az edények a mosogatógépben lazán állnak.	Szakítsa meg a programot, és rendezze át az edényeket.
Kopogó hang a csövekben	~Ennek oka lehet a helyszíni beépítés vagy a csővezeték keresztmetszete.	~Ez nincs hatással a mosogatógép működésére. Ha kétségei vannak, forduljon vízvezeték-szerelőhöz.
Az edények nem tisztulnak meg.	Az edényeket nem megfelelően töltötték be.	Lásd a "Mosogatógép be- és kirakodása" című fejezetet.
	A program nem volt elég erős.	Válasszon egy intenzívebb programot.
	Nem adagoltak elég mosószert.	Használjon több mosószert, vagy cseréljen típust.
	A tárgyak akadályozzák a szórókarok mozgását.	Rendezze át az elemeket úgy, hogy a karok szabadon foroghassanak.
Az edények nem tisztulnak meg.	A szűrőegység nem tiszta vagy nincs megfelelően visszaszerelve a gépbe. Ez a permetezőkarok fűvókáinak eltömődését okozhatja.	Tisztítsa meg és illessze be a szűrőt megfelelően. Tisztítsa meg a szórókar fűvókáit.
	A vízlágyító és a túl sok mosószert kombinációja.	Használjon kevesebb mosószert lágy víz esetében, és válasszon rövidebb mosási ciklust.
Fehér foltok az edényeken és a poharakon	A kemény víz mészkőlerakódásokat okozhat.	Ellenőrizze a vízlágyító beállításait vagy a sótartály töltöttségi állapotát.
Fekete vagy szürke nyomok	Alumínium edények dörzsölődtek az edényekhez.	Használjon enyhe súrolószeres tisztítószert, hogy eltüntesse ezeket a nyomokat.
Mosószert maradt az adagolóban	Az edények blokkolják a mosószeradagolót.	Az edények megfelelő elrendezése.
	Helytelen berakodás.	Használjon kesztyűt, ha az edényeken mosószert-maradványok találhatóak, hogy elkerülje a bőrirritációt.
	Az edényeket túl hamar eltávolítják.	Mosogatás után ne ürítse ki azonnal a mosogatógépet. Nyissa ki kissé az ajtót, hogy a gőz eltávozhasson. Először az alsó kosarat ürítse ki, hogy a felső kosárból ne csöpögjön ki a víz.
Az edények nem száradnak meg	Rossz program lett kiválasztva.	Rövid program esetén a mosási hőmérséklet alacsonyabb, ami csökkenti a tisztítási teljesítményt. Válasszon hosszú mosási idővel rendelkező programot.
	Rossz minőségű bevonattal ellátott evőeszközök használata.	A vízvezetés ezeknél a tárgyaknál nehezebb. Az ilyen típusú evőeszközök vagy edények nem alkalmasak mosogatógépben való mosogatásra.

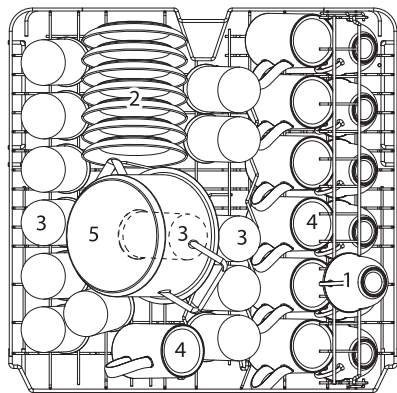
**FIGYELEM!**

Az otthoni, vagy a nem szakszerű javítás komoly kockázatot jelenthet a készülék használójának biztonságára és hatással lehet a garanciára.

A KOSARAK BETÖLTÉSE AZ EN60436 SZABVÁNY SZERINT

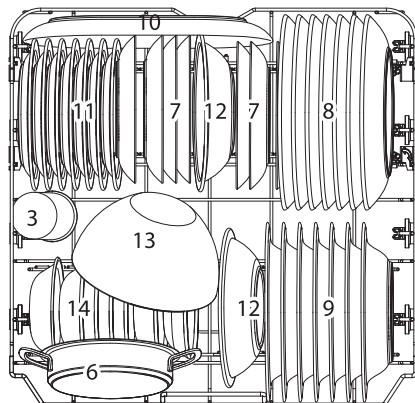
A mosogatógép teljes kapacitással történő betöltése hozzájárul az energia- és víztakarékossághoz.

1. Felső kosár:



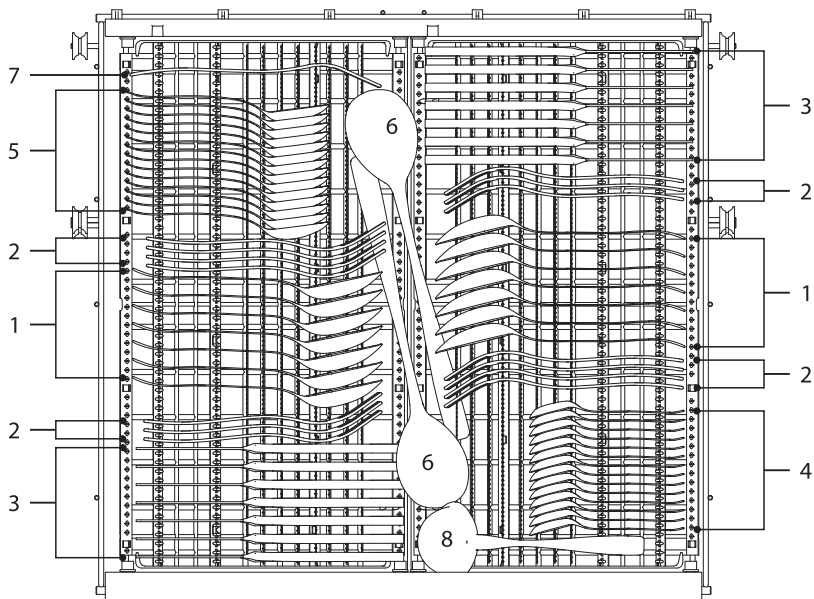
Szám	Tétel
1	Csészék
2	Tányérok
3	Üveg poharak
4	Bögrék
5	Kis edények

2. Alsó kosár:

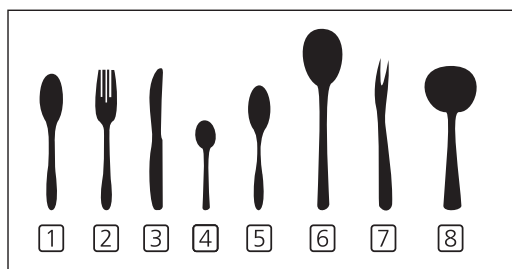


Szám	Tétel
6	Sütőedény
7	Desszertes tányérok
8	Étkező tányérok
9	Leveses tányérok
10	Ovális tállótál
11	Melamin desszertes tányérok
12	Melamin tálak
13	Üvegtál
14	Desszertes tálak

3. Evőeszköz állvány:



Könnyű és lapos dolgokat tegyen a polcra. A max. súly kevesebb, mint 1,5 kg lehet.



Szám	Tétel
1	Leveskanalak
2	Villák
3	Kések
4	Teáskanál
5	Desszertkanalak
6	Tálalókanalak
7	Tálalóvillák
8	Mártásos merőkanalak

Az EN60436 szerinti összehasonlíthatósági
vizsgálatokhoz szükséges információk
Kapacitás: 14 teríték

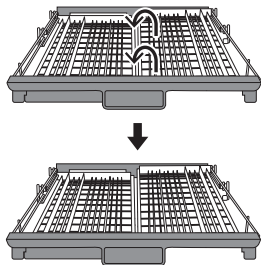
A felső kosár helyzete: alsó helyzet

Program: ECO

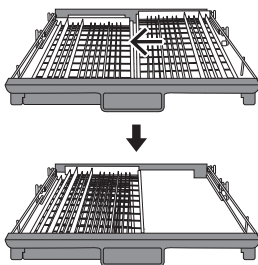
Öblítőszer beállítása: MAX

Lágyítószer-beállítás: Lágyítószer beállítása: H3

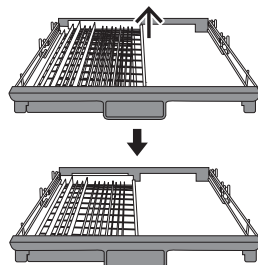
Evőeszköz állvány tippek



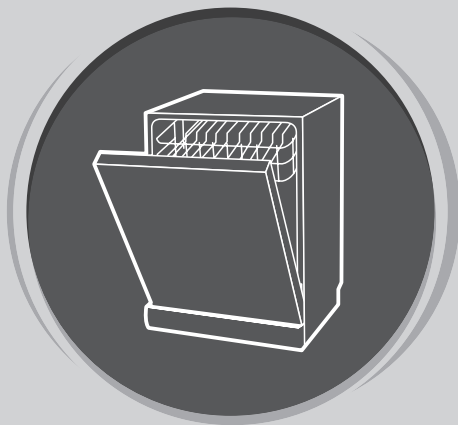
Sok evőeszköz esetében használja mindkét kosarat.



Mozgassa a jobb kosarat jobbról balra, ekkor a két kosár átfedésben van.



Kevesebb evőeszköz esetében vegye ki a jobb oldali kosarat a tálcából, és csak a bal oldali kosarat hagyja meg.



MOSOGATÓGÉP

Kezelési útmutató

II SZAKASZ:

TERMÉKSPECIFIKUS TÁJÉKOZTATÓ

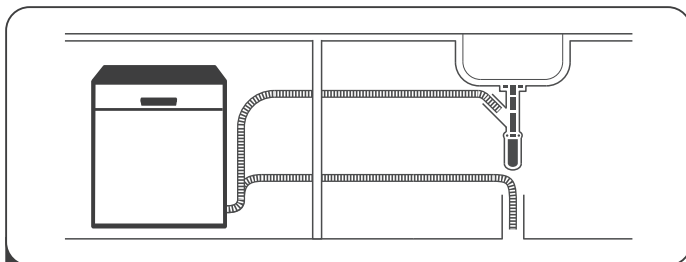
WD690MW

WD690MX

Kérjük, a mosogatógép használata előtt figyelmesen olvassa el ezt a kézikönyvet, és őrizze meg a későbbi használatra.

GYORS KEZELÉSI ÚTMUTATÓ

Olvassa el a vonatkozó részt az általános útmutatóban is.

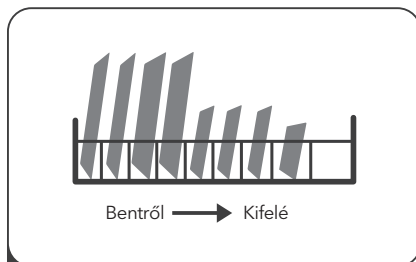


1 A mosogatógép beszerelése

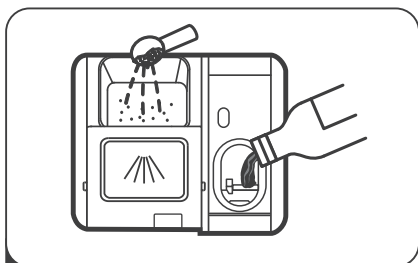
(Kérjük, olvassa el az I. RÉSZ: Általános változat 5. szakaszának "BEÁLLÍTÁSI ÚTMUTATÓ" című részét.)



2 Nagyobb maradványok eltávolítása az evőeszközökről.



3 A kosarak berakodása.



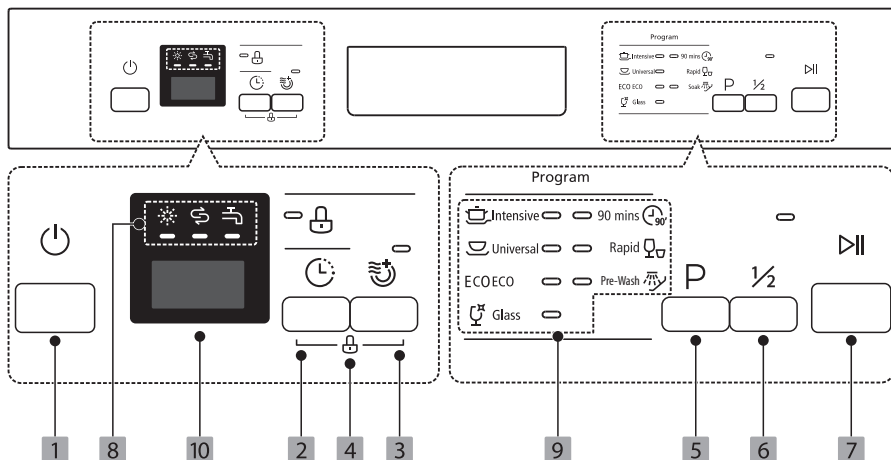
4 Az adagoló feltöltése.



5 Program kiválasztása és a mosogatógép futtatása.

A MOSOGATÓGÉP HASZNÁLATA










Vezérlőpult



Üzemeltetés (gombok)

- 1 Bekapcsolás** Nyomja meg ezt a gombot a mosogatógép bekapcsolásához, a képernyő felvillog.
- 2 Késleltetés** A mosogatás megkezdését akár 24 órával is késleltetheti. A gomb minden egyes megnyomásával egy órával késlelteti a program megkezdését.
- 3 Extra szárítás** Az edények alaposabb megszáritásához. (Csak az Intensive, Universal, ECO, Glass és 90 min. programoknál használható.) A gomb megnyomásakor a visszajelző felvillog.
- 4 Gyermekzár** Ez az opció lehetővé teszi a kezelőpanel gombjainak zárolását - a bekapcsológomb kivételével -, így a gyerekek nem tudják véletlenül elindítani a mosogatógépet. A kezelőpanelen lévő gombok zárolásához vagy feloldásához nyomja meg és tartsa lenyomva egyszerre 3 másodpercig a Késleltetés (2) gombot + Extra szárítás (3) gombot. A gomb megnyomásakor a megfelelő visszajelző világítani fog.
- 5 Program** Válassza ki a megfelelő mosási programot, a kiválasztott programjelző világít.
- 6 Fél adag** Ha kevesebb, mint a fele teljes terítékű edényt kell elmosnia, akkor válassza ezt a funkciót, hogy energiát és vizet takarítson meg. (Csak az Intenzív, Univerzális, ECO, Üveg, 90 perc funkcióval használható).
- 7 Indítás/szünet** A mosogatógép működése közben a kiválasztott mosási program elindítása vagy szüneteltetése.

Kijelző

		Öblítőszerszer Ha a ☀ jelzés világít, akkor az öblítőszerszer szintje alacsony és utántöltést igényel.
8		Só Ha a ⚠ jelzés világít, akkor a só szintje alacsony és utántöltést igényel.
		Vízcsap Ha a "🚰" jelzés világít, akkor a bemeneti csap el van zárva.
		Intenzív Az erősen szennyezett edényekhez és serpenyőkhöz.
		Univerzális Átlagosan szennyezett edényekhez és poharakhoz.
	ECO	ECO Ez a standard program az átlagosan szennyezett edényekhez, például tányérokhoz, poharakhoz és enyhén szennyezett serpenyőkhöz alkalmas.
9		Üveg poharak Enyhén szennyezett edényekhez és üvegekhez.
		90 Perc Átlagosan szennyezett, gyors mosást igénylő edényekhez.
		Gyors Rövidebb mosás az enyhén szennyezett, szárítást nem igénylő edényekhez.
		Előmosás Edényeknek leöblítése, amelyeket még aznap el akar mosogatni.
10		Kijelző A hátralévő programidő és késleltetési idő, hibakód stb. kijelzése.

Vízlágyító használata

mennyigést mindig manuálisan kell megadni az éppen használt víz keménységétől függően. A vízlágyító feloldja azokat a kemény ásványi sókat, amelyek problémát okoznak a használat során. Minél keményebb a víz, annál több ásványi anyagot tartalmaz. A vízlágyítót ennek ismeretében adagolja a gépbe.

Forduljon a helyi vízművekhez a kérdés megválaszolásához.

A sófogyasztás beállítása

A mosogatógépet úgy tervezték, hogy betöltött só adagolását állítani lehessen. Ezzel optimalizálni lehet a vízlágyító só fogyását.

A megfelelő sófogyasztás beállításához kövesse az alábbi lépéseket.

1. Kapcsolja be a készüléket;
2. A készülék bekapcsolását követő 60 másodpercen belül tartsa nyomva a Program gombot több mint 5 másodpercig, hogy belépjen a vízlágyító beállítási módba.
3. Nyomja meg újra a Program gombot a helyi környezetnek megfelelő beállítás kiválasztásához, a beállítás a következő sorrendben változik: H1->H2->H3->H4->H5->H6;
4. Nyomja meg a bekapcsológombot a beállítási mód befejezéséhez.

VÍZ KEMÉNYSÉGI FOKAT				Vízlágyító só szint	A regeneráció minden X programsorozatban megtörténik.	Só fogyasztás (g/ciklus)
Német dH *	Francia fH **	Angol Clarke ***	Mmol/l			
0 - 5	0 - 9	0 - 6	0 - 0.94	H1	Nincs regeneráció	0
6 - 11	10 - 20	7 - 14	1.0 - 2.0	H2	10	9
12 - 17	21 - 30	15 - 21	2.1 - 3.0	H3	5	12
18 - 22	31 - 40	22 - 28	3.1 - 4.0	H4	3	20
23 - 34	41 - 60	29 - 42	4.1 - 6.0	H5	2	30
35 - 55	61 - 98	43 - 69	6.1 - 9.8	H6	1	60

1°dH=1.25 °fH=0.178mmol/l °Clarke=1.78

A gyári beállítás: H3. A vízellátás keménységével kapcsolatos információért forduljon a helyi vízügyi hatóságához.. ¹⁾ Minden regenerálási művelettel járó ciklus további 2,0 liter vizet fogyaszt, az energiafogyasztás 0,02 kWh-val nő, és a program 4 perccel hosszabbodik.

Kérjük, olvassa el az I. RÉSZ: Általános tájékoztatás 3. szakaszának "A só betöltése a vízlágyító rekeszbe" című részét, Ha a mosogatógépből kifogyott a só.

MEGJEGYZÉS

Ha az Ön készülékébe nem lehet sót tenni, akkor ezt a szakaszt átgorhatja.

Vízlágyító

A víz keménysége területtől függően változhat. Ha kemény vízzel mosogat, akkor annak nyoma marad a készülékben és az edényeken is.

A sótartóval felszerelt készülékek kifejezetten arra lettek tervezve, hogy minden vízkeménységgel tudja azokat használni.

Edények előkészítése és betöltése

- Mindenképpen mosogatógépnél ellenálló edényeket használjon.
- Bizonyos edényeknél csak a legalacsonyabb hőmérsékletű program használható.
- Az edények sérülése elkerülése érdekében ne vegye ki egyből azokat a mosogatógépből.

Pár tanács az edényekkel kapcsolatban

Amiket nem szabad a mosogatógépbé tenni

- Edények fa-, vagy gyöngyházmarkolattal
- Nem hőálló műanyag edények
- Korábban már ragasztott, vagy nem hőálló öregebb edények
- Ragasztott edények
- Ón-, vagy rézedények
- Kristályüveg
- Nem rozsdamentes anyagok
- Fa vágódeszkák
- Szintetikus szálakból készített edények

Korlátozottan alkalmasak

- Egyes üvegedények nagyszámú mosás után tompává válhatnak.
- Az ezüst és az alumínium alkatrészek hajlamosak elszíneződni mosás közben.
- A mázas minták gyakori gépi mosás esetén elhalványulhatnak.

A mosogatógép betöltésére vonatkozó ajánlások

Kaparja le a nagy mennyiségű ételmaradékot. Puhítsa fel a serpenyőkben megégett ételek maradványait. Az edényeket nem szükséges folyó víz alatt átöblíteni.

A mosogatógép legjobb teljesítménye érdekében kövesse az alábbi betöltési irányelveket. (A kosarak és evőeszközök jellemzői és megjelenése eltérhetnek az Ön modelljétől.)

Helyezze a tárgyakat a mosogatógépbe a következő módon:

- Poharakat, csészéket, lábasokat mindig fejjel lefelé.
- Az ívelt és hajlított edényeket úgy tegye be, hogy a víz könnyen lefolyhasson róluk.
- Minden edényt úgy helyezzen a készülékbe, hogy azok ne tudjanak felborulni.
- Az edények behelyezésekor ügyeljen arra, hogy a mosókarok szabadon mozoghassanak.
- Az olyan edényeket, amelyekben könnyen összegyűlhet a víz mindig fejjel lefelé helyezze a gépbe.
- Az edények és evőeszközök ne legyenek egymásba pakolva. A károk elkerülése érdekében a üvegpoharakat és edényeket is úgy helyezze el, hogy azok ne érjenek egymáshoz.
- A felső kosár a könnyebb edényekre lett tervezve.
- A hosszú pengéjű kések nem megfelelő elhelyezése rendkívül balesetveszélyes!
- Az ilyen késeket mindig vízszintesen helyezze a felső kosárba.
- Kérjük, hogy ne terhelje túl a mosogatógépet. Ez elengedhetetlen a megfelelő eredmény eléréséhez, valamint a készüléket is tönkretelheti.



MEGJEGYZÉS

A nagyon apró tárgyakat nem szabad mosogatógépben mosogatni, mivel könnyen kieshetnek a kosárból.

Az edények eltávolítása

Annak érdekében, hogy a felső kosárból ne csöpögjön víz az alsó kosárba, javasoljuk, hogy először az alsó kosarat, majd a felső kosarat ürítse ki.



FIGYELEM!



A tárgyak forróak lesznek! A sérülések elkerülése érdekében a program befejezése után körülbelül 15 percig ne vegye ki az üvegeket és evőeszközöket a mosogatógépből.

A felső kosár bepakolása

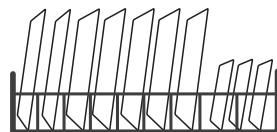
A felső kosarat úgy tervezték, hogy a könnyebb edények, például poharak, kávé- és teáscsészék és csészealjak, valamint tányérok, kisebb tálak és sekély edények (amennyiben nem túl piszkosak) elférjenek benne. Az edényeket és főzőedényeket úgy helyezze el, hogy a vízpermet ne mozdítsa el őket.



Az alsó kosár betöltése

Javasoljuk, hogy a nagyméretű és a legnehezebben tisztítható edényeket az alsó kosárba tegye: például edényeket, serpenyőket, fedeleket, tálalóedényeket és tálakat, ahogy az alábbi ábrán látható.

A tálalóedényeket és fedeleket célszerű a kosarak oldalára helyezni, hogy ne akadályozzák a felső szűrőkar forgását. A mosószeradagoló előtt a tányérok maximálisan ajánlott átmérője 19 cm, ami azért van, hogy ne akadályozza annak kinyílását.



Az evőeszközökös kosár betöltése

Az evőeszközöket egymástól elkülönítve kell elhelyezni az evőeszköz-állványban a megfelelő pozíciókban, és győződjön meg róla, hogy az evőeszközök nem érnek össze, ez rossz teljesítményt okozhat.



FIGYELEM!



Ne hagyja, hogy bármelyik elem túlnyúljon a kosarak alján. Az éles eszközöket mindig a hegyükkel lefelé pakolja be!



MEGJEGYZÉS

A legjobb mosási hatás érdekében tölts be a kosarakat az I. RÉSZ: Általános tájékoztató utolsó szakaszában található szabványos betöltési lehetőségek szerint.

A mosogatószer és az öblítő használata

Az öblítőt csak a legutolsó szakaszban használja fel a mosogatógép, hogy megelőzze a vízcseppek kialakulását az edényeken, amelyek foltot hagynának. Hozzájárul az edények gyorsabb száradásához is. Ez a készülék a folyékony öblítőszerrre lett tervezve.

FIGYELEM!

Csak megbízható forrásból származó öblítőt használjon. Ne keverje össze más anyagokkal, mivel az a mosogatógép károsodását okozhatják.

Mikor kell utántölteni?

Az adagoló újratöltésének gyakorisága az edények mosási gyakoriságától és az öblítőszert beállításától függ.

- Az alacsony szintre figyelmeztetés () felvillan, ha utántöltés szükséges.
- Ne töltsen túl az öblítőszert-adagolót.

A mosószer funkciója

A mosószerben található kémiai vegyületeknek köszönhetően minden zsír és ételmaradvány feloldódik. A legtöbb kereskedelmi forgalomban kapható mosószer megfelel a használatra.

FIGYELEM!

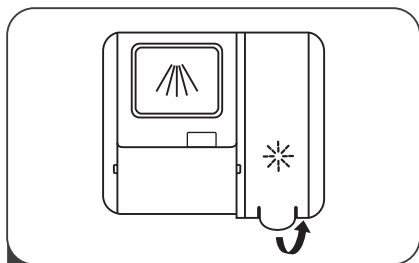
A mosószer megfelelő használata

Kizárólag mosogatógépekhez való mosószert használjon, melyet tároljon száraz, hűvös helyen. Mindaddig ne tegye bele a por alapú tisztítószert, amíg be nem pakolt a gépbe.

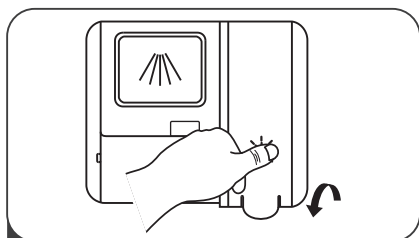


A mosogatószer maró hatású! A mosogatószert tartsa a gyermekek számára elérhetetlen helyen.

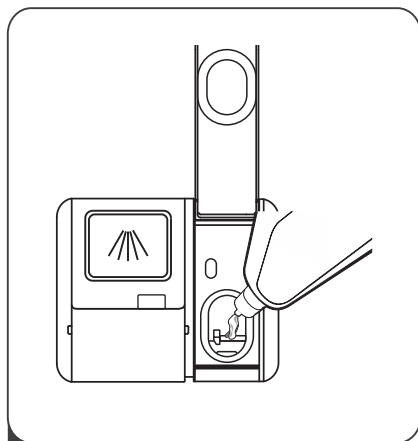
Az öblítőszertartály feltöltése



1 Emelje fel a tartály tetejét.



3 Zárja vissza a fedelet.



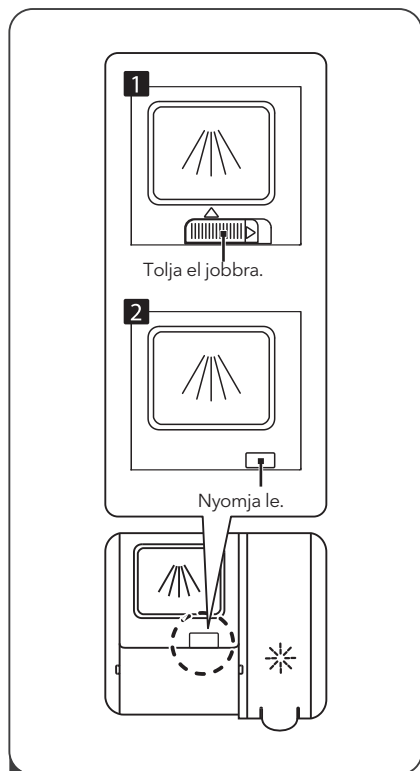
2 Öntse az öblítőszert az adagolóba, ügyelve arra, hogy ne töltsen túl.

Öblítőszer adagolásának beállítása

A jobb szárítási teljesítmény elérése érdekében a mosogatógépet úgy tervezték, hogy a fogyasztást a felhasználó szabályozhassa. Kövesse az alábbi lépéseket.

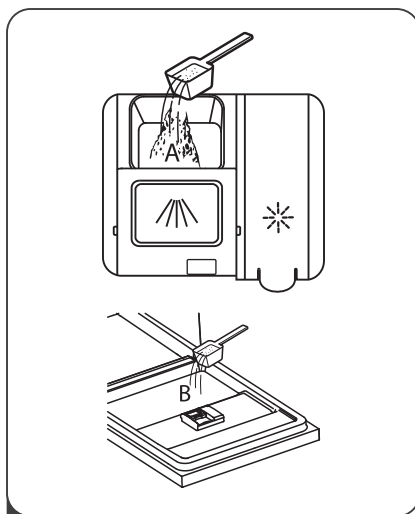
1. Csupkja be az ajtót és kapcsolja be a készüléket.
2. Az 1. lépést követő 60 másodpercen belül nyomja meg a Program gombot és tartsa nyomva 5 mp-ig, majd nyomja meg a Delay gombot a beállított modellelbe való belépéshez, az öblítőtartály jelzés másodpercenként egyet villog.
3. Nyomja meg a Program gombot a megfelelő készlet kiválasztásához az Ön használati szokásainak megfelelően, a készletek a következő sorrendben változnak: D1->D2->D3->D4->D5->D1. Minél magasabb a szám, annál több öblítőszeret használ a mosogatógép..
4. Nyomja meg a bekapcsológombot a beállítási befejezéséhez

A mosószeradagoló feltöltése

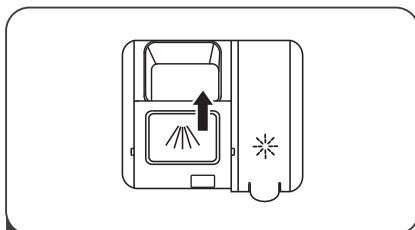


1 Kövesse az Ön készüléke szerinti lépéseket.

1. Nyissa ki a kupakot a kioldó retesz elcsúsztatásával.
2. Nyissa ki a kupakot a kioldó retesz lenyomásával.



2 A fő mosási ciklushoz adagoljon mosószeret a nagyobb rekeszbe (A). A jobb tisztítási eredmény érdekében, különösen ha nagyon szennyezett edényei vannak, öntsön kis mennyiségű mosószeret az ajtóra is. A további mosószer az előmosási fázisban aktiválódik.



3 Csupkja be az ajtót úgy, hogy előre csúsztatja, majd lenyomja.







MEGJEGYZÉS

- Vegye figyelembe, hogy a víz szennyezettségétől függően a beállítás eltérő lehet.
- Kérjük, tartsa be a mosószer csomagolásán található gyártói ajánlásokat.

Mosási ciklus táblázat

Az alábbi táblázat megmutatja, hogy melyik a legideálisabb program (azok részleteivel) a különböző mértékben szennyeződött edényekhez, valamint, hogy mennyi mosószer a javasolt mennyiség. A fogyasztási értékek és a programok időtartama csak tájékoztató jellegűek, kivéve az ECO programot.

● Jelzi, hogy a program öblítőszer használ az utolsó öblítésnél.

Program	Leírás	Mosószer	Mosogatás időtartama	Energia-fogy. (W)	Vízfogy. (L)	Öblítő-szer
 Intensive	Előmosás (50 °C) Mosás (65 °C) Öblítés Öblítés Öblítés (65 °C) Szárítás	$\frac{4/16g}{1, \text{ vagy } 2 \text{ tablettá}}$	205	1.621	17.8	●
 Universal	Előmosás (45 °C) Mosás (55 °C) Öblítés Öblítés (65 °C) Szárítás	$\frac{4/16g}{1, \text{ vagy } 2 \text{ tablettá}}$	175	1.302	14.3	●
ECO (*EN60436)	Mosás(45 °C) Öblítés Öblítés(60 °C) Szárítás	$\frac{4/16g}{1, \text{ vagy } 2 \text{ tablettá}}$	220	0.923	11.0	●
 Glass	Előmosás Mosás (50 °C) Öblítés Öblítés (65 °C) Szárítás	$\frac{4/16g}{(1 \text{ tablettá})}$	120	1.100	14.3	●
 90 Min	Mosás (60 °C) Öblítés Öblítés (65 °C) Szárítás	$\frac{20g}{(1 \text{ tablettá})}$	90	1.350	11.7	●
 Rapid	Mosás (50 °C) Öblítés Öblítés (45 °C)	20g	30	0.751	11.2	○
 Pre-wash	Elő-mosogatás	/	15	0.020	4.1	○

MEGJEGYZÉS

ECO (*EN 60436)

Az ECO program alkalmas az átlagosan szennyezett edények tisztítására, ez a leghatékonyabb program a kombinált energia- és vízfogyasztás szempontjából, és az EU szabályozásnak való megfelelően értékelésére szolgál.

Energia megtakarítás

1. Az edények előöblítése megnövekedett víz- és energiafogyasztáshoz vezet, ezért nem ajánlott.
2. Az edények háztartási mosogatógépben történő mosogatása a használati fázisban általában kevesebb energiát és vizet fogyaszt, mint a kézi mosogatás, ha a háztartási mosogatógépet az utasításoknak megfelelően használják.

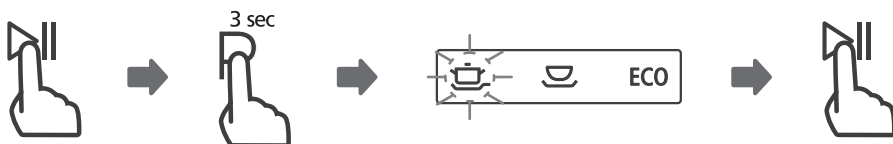
Mosogatás elindítása

1. Húzza ki az alsó és felső kosarat, töltsse be az edényeket, és tolja vissza őket. Ajánlott először az alsó kosarat, majd a felsőt betölteni.
2. Öntse be a mosószert.
3. Helyezze be a villásdugót a konnektorba. A hálózati követelményeket lásd az utolsó oldalon "Termék adatlap". Győződjön meg arról, hogy a vízellátás teljes nyomáson van bekapcsolva.
4. Csukja be az ajtót, és nyomja meg a bekapcsoló gombot, hogy bekapcsolja a gépet.
5. Válasszon ki egy programot, a választjelző lámpa bekapcsol. Ezután nyomja meg a Start/Pause gombot, a mosogatógép elindítja a ciklust.

A program módosítása a ciklus közepén

A mosási ciklus csak akkor módosítható, ha még csak rövid ideje fut, különben a mosogatószer már kiürülhetett, és a mosogatógép már leengedhette a vizet. Ebben az esetben a mosogatógépet teljesen újra kell indítani, és a mosószeraadagolót újra kell tölteni. A mosogatógép újraindításához kövesse az alábbi utasításokat:

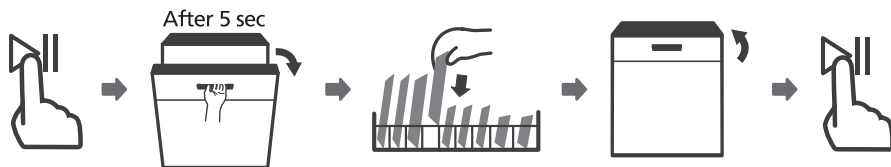
1. A mosás szüneteltetéséhez nyomja meg a Start/Pause gombot.
2. Tartsa nyomva a Program gombot 3 másodpercnél tovább - a program megszakad.
3. Nyomja meg a Program gombot a kívánt program kiválasztásához.



Elfelejtett hozzáadni egy edényt?

Egy elfelejtett edényt bármikor hozzáadhat, mielőtt a mosószeraadagoló kinyílik. Ehhez kövesse az alábbi utasításokat:

1. A mosás szüneteltetéséhez nyomja meg a Start/Pause gombot.
2. Miután a szórókarok leálltak, teljesen kinyithatja az ajtót.
3. Tegye hozzá az elfelejtett edényeket.
4. Zárja be az ajtót.
5. Nyomja meg a Start/Pause gombot 10 másodperc elteltével a mosogatógép elindul.



FIGYELEM!



Veszélyes kinyitni az ajtót a ciklus közepén, mert a forró gőz leforrázhatja Önt.

HIBAKÓDOK

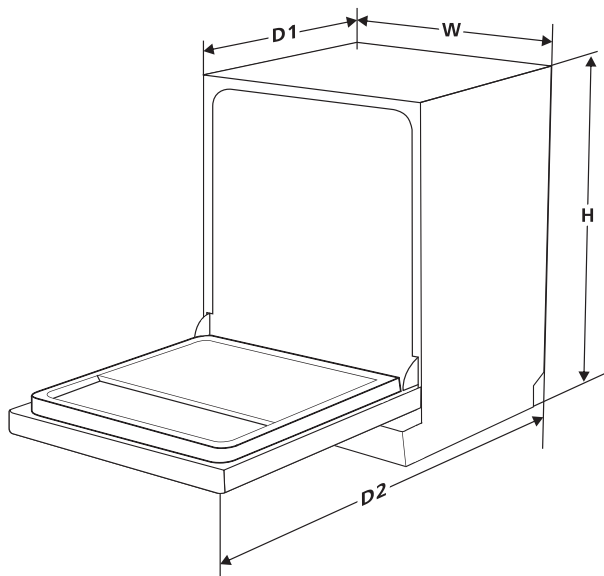
Meghibásodás esetén a mosogatógép hibakódot jelenít meg. A következő táblázat a lehetséges hibakódokat és azok okait mutatja be.

Kód	Jelentések	Lehetséges ok
E1	Hosszabb betöltési idő.	A csapot nincs nyitva teljesen, vagy a vízfelvétel korlátozott, vagy a víznyomás túl alacsony.
E3	Nem éri el a kívánt hőmérsékletet.	A fűtőelem meghibásodása.
E4	Túlcserdulás.	A mosogatógép valamelyik eleme szivárog.
Ed	Kommunikációs hiba a különböző vezérlőelemek között.	Nyitott áramkör vagy megszakadt vezeték a kommunikációhoz.

FIGYELEM!

- Ha túlfolyik a víz, a szerviz felhívása előtt zárja el a vízellátást.
- Ha a készülék alján túltöltés vagy kisebb szivárgás miatt víz van, a mosogatógép újraindítása előtt el kell távolítani a vizet.
- Ha a hiba nem oldható meg, kérjük, kérjen szakember segítségét.

MŰSZAKI INFORMÁCIÓK



Magasság (H) 845 mm

Szélesség (W) 598 mm

Mélység (D1) 600 mm (csukott ajtóval)

Mélység (D2) 1175 mm (90°-ban nyitott ajtóval)

Terméktájékoztató (EN60436)

A szállító neve vagy védjegye: Tesla**A szállító címe (*):****Modell azonosító:** WD661M / WD661MX**Általános termékparaméterek:**

Paraméter	Érték	Paraméter	Érték	
Névleges kapacitás (*) (ps)	12	Méretek cm-ben	Magasság	85
			Szélesség	60
			Mélység	60
EEl(°)	55,9	Energiahatékonysági oszt. (°)	E (°)	
Tisztítási teljesítmény index (°)	1,125	Szárítási teljesítményindex (°)	1,065	
Energiafogyasztás kWh-ban [ciklusonként], az öko program alapján, hideg vízzel való feltöltéssel. A tényleges energiafogyasztás a készülék használatától függ.	0,923	Vízfogyasztás literben [ciklusonként], az öko program alapján. A tényleges vízfogyasztás a készülék használatától és a víz keménységétől függ.	11,0	
Program időtart. (°) (h:min)	3:40	Kivitel	Szabadon álló	
Léghőri akusztikai zajkibocsátás (°) (dB(A) re 1 pW)	49	Zajkibocsátási osztály (°)	C (°)	
Kikapcsolt üzemmódban (W)	0,49	Készletléti üzemmód (W)	N/A	
Késleltetés (W) esetén a fogyasztás	1,00	Hálózati készletléti (W) (adott esetben)	N/A	

A szállító által nyújtott garancia minimális időtartama (°):**További információk:**

Weblink a szállító weboldalára, ahol az (EU) 2019/2022 bizottsági rendelet II. mellékletének 6. pontjában (1) b) pont szerinti információk találhatóak:

- (a) az öko program esetében.
 (b) az (EU) 2017/1369 rendelet 4. cikke (4) bekezdésének alkalmazásában e tételek változásai nem tekinthetők relevánsnak.
 (c) ha a termékadatbázis automatikusan generálja e cella végleges tartalmát, a szállító nem adja meg ezeket az adatokat.

(1) A Bizottság (EU) 2019/2022 rendelete (2019. október 1.) a háztartási mosogatógépekre vonatkozó ökotervezési követelmények megállapításáról az 1275/2008/EK bizottsági rendelet módosításáról és az 1016/2010/EU bizottsági rendelet hatályon kívül helyezéséről szóló 2009/125/EK európai parlamenti és tanácsi irányelv alapján (lásd e Hivatalos Lap 267. oldalát).

Ártalmatlanítás



- A csomagolás és a készülék ártalmatlanításához kérjük, forduljon újrahasznosító központhoz. Vágja le a tápkábelt, és tegye használhatatlanná az ajtócsukó mechanizmust.
- A kartoncsomagolás újrahasznosított papírból készült, és újrahasznosítás céljából papírhulladék-gyűjtő edénybe kell dobni.
- Azzal, hogy gondoskodik a termék megfelelő ártalmatlanításáról, segít megelőzni a környezetre és az emberi egészségre gyakorolt lehetséges negatív következményeket, amelyeket egyébként a termék nem megfelelő hulladékkezelése okozhatna.
- A termék újrahasznosításával kapcsolatos részletesebb információkért kérjük, forduljon a helyi városi hivatalhoz és a háztartási hulladékkezelő szolgálatához.
- **KIDOBÁS: A termék nem ártalmatlanítható válogatatlan kommunális hulladékként. Az ilyen hulladékot külön kell gyűjteni speciális kezelésre.**



TESLA

tesla.info